

ЈП за изградњу ОБРЕНОВЦА

Обреновац, Вука Караџића 99 д
МБ 06900496, ПИБ 101933143, ШИФРА ДЕЛАТНОСТИ 7112

наш знак 1287 ваш знак _____

Датум 03.05.2014.
11500 Обреновац

ПРЕДМЕТ: Појашњење конкурсне документације

У вези са захтевом за појашњења конкурсне документације број **Р-7/2014 - побољшање јавног осветљења**, сходно члану 63. став 2. и 3. Закона о јавним набавкама и тачки 10. „Упутства понуђачима како да сачине понуду“, достављамо тражено појашњење:

ПИТАЊЕ: На страни 37 од 39 у тачки 2. стоји „Испорука и монтажа поцинковане и обојене лире Л=1000 мм за монтажу на бетонски носећи или специјални стуб просечне висине 8м ком 500. Молимо вас да нам доставите цртеж – скицу са приказаним мерама тражене лире. Појасните термин цинкована, галвански или топло цинкована. Којом бојом фарбати лиру РАЛ?

ОДГОВОР: Лира је топло цинкована а боја којом треба фарбати лиру је АКЗО 900. Скицу лире достављамо у прилогу.

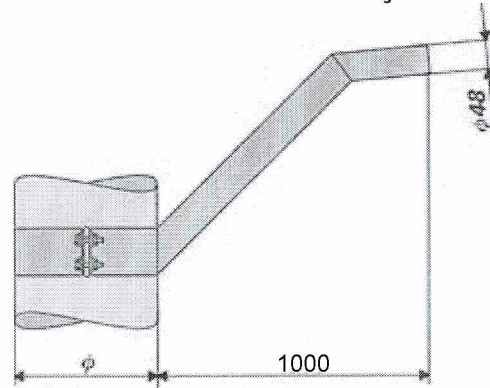
Члан Комисије



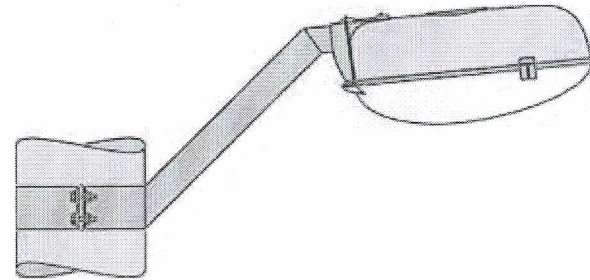
З. Првуловић
Зоран Првуловић

LIRA L=1000

Nosač za betonski (drveni) stub
Materijal: čelik - pocinkovan i obojen



Nosač



Izgled svetiljke sa nosačem