

# ЈП за изградњу ОБРЕНОВЦА

Обреновац, Вука Караџића 99д  
МБ 06900496, ПИБ 101933143, ШИФРА ДЕЛАТНОСТИ 7112

наш знак 3825 ваш знак \_\_\_\_\_

Датум 27.10.2015.  
11500 Обреновац

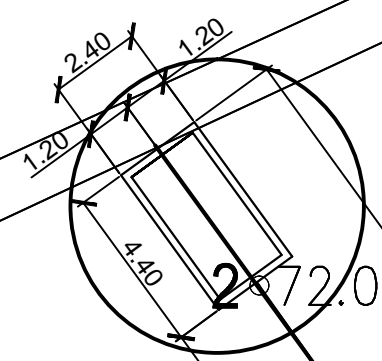
**ПРЕДМЕТ:** Допуна конкурсне документације

Наручилац врши допуну конкурсне документације за набавку мале вредности - геомеханички елаборат за армирано бетонски проходни канал на укрштању аутопута Јужни Јадран и водовода ка црпној станици у Мислођину, број МНР-1/2015, сходно члану 63. став 1. Закона о јавним набавкама и тачки 5. „Упутства понуђачима како да сачине понуду“, тако што у прилогу дописа доставља скицу ради што квалитетнијег припремања понуде.



Комисија за јавну набавку

Пава Николић



**Б1**

128/5

128/6

vodapodzemna

1 72.10 → 71.35

teren1

73.48

6

57.25

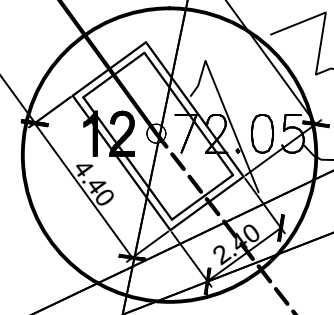
48.45

130/4

**Б2**

130/7

130/3



12 72.05