

ЈП ЗА ИЗГРАДЊУ ОБРЕНОВЦА

Обреновац, Вука Караџића 99д
телефон/факс: 8721-927; 8721-071;
е-маил: office@jpobrenovac.rs

КОНКУРСНА ДОКУМЕНТАЦИЈА

**Поступак јавне набавке мале вредности радова
број: МНР-13/2015**

**Предмет: Геомеханички елаборат за армирано бетонски
проходни канал на укрштању аутопута Јужни
Јадран и водовода ка црпној станици у
Мислођину**

Наручилац	Јавно предузеће за изградњу Обреновца
Адреса	Вука Караџића 99 д
Место	Обреновац
Интернет страница	www.jpobrenovac.rs
Број	4168/4
Датум	17.11.2015. године

ОПШТИ ПОДАЦИ О ЈАВНОЈ НАБАВЦИ

Јавно предузеће за изградњу Обреновца је објавило позив и конкурсну документацију на Порталу управе за јавне набавке и на интернет страници www.jpobrenovac.rs за подношење понуда за јавну набавку радова - геомеханички елаборат за армирано бетонски проходни канал на укрштању аутопута Јужни Јадран и водовода ка црпној станици у Мислођину број МНР-13/2015. Конкурсна документација се може преузети са Портала управе за јавне набавке и са интернет странице www.jpobrenovac.rs

1.1. ПОДАЦИ О НАРУЧИОЦУ

Наручилац: ЈАВНО ПРЕДУЗЕЋЕ ЗА ИЗГРАДЊУ ОБРЕНОВЦА, Обреновац, Вука Караџића 99 д, МБ: 06900496, ПИБ: 101933143, Шифра делатности: 7112
Текући рачун: 840-476641-82 код Управе за трезор Обреновац

1.2. ПРЕДМЕТ ЈАВНЕ НАБАВКЕ

Предмет јавне набавке: **општи радови у области ниске градње**

Опис предмета јавне набавке: **Геомеханички елаборат за армирано бетонски проходни канал на укрштању аутопута Јужни Јадран и водовода ка црпној станици у Мислођину, редни број МНР-13/2015**

Назив и ознака из општег речника набавки: 45255500 Радови на бушењу и истраживању

Особа за контакт је Драгана Илић, дипл.грађ.инж. сва додатна обавештења и информације могу се добити на телефон 011/8720-395.

Чланови Комисије:

Драгана Илић, ср
Јасна Комановић, ср
Маријана Нешковић, ср

У П У Т С Т В О ПОНУЂАЧИМА КАКО ДА САЧИНЕ ПОНУДУ

Овај део конкурсне документације садржи информације неопходне за припрему понуде у складу са захтевима наручиоца, начину доказивања испуњености услова понуђача, припреми и начину достављања понуда, њиховом отварању и оцењивању, као и избору најповољније понуде.

Непридржавање упутства и неподношење свих тражених доказа и докумената који су наведени у конкурсној документацији, или подношење понуде која не одговара конкурсној документацији представља ризик за понуђача и као резултат ће имати одбијање његове понуде.

1. ЈЕЗИК ПОНУДЕ

Понуда и остала документација која се односи на понуду мора бити на српском језику.

2. НАЧИН ПОДНОШЕЊА ПОНУДЕ

Понуде морају бити у целини припремљене у складу са конкурсном документацијом и морају да испуњавају све услове за учешће у поступку јавне набавке.

Понуђачи подnose понуде у писаној форми и запечаћеној коверти непосредно или препорученом пошљком на адресу ЈП за изградњу Обреновца, Вука Караџића 99д, 11500 Обреновац.

Понуда се сматра благовременом ако је поднета до **27.11.2015. године до 10⁰⁰** на писарницу наручиоца у седишту Предузећа у Обреновцу, Улица Вука Караџића 99 д (позив на број МНР-13/2015 – „ Геомеханички елаборат за армирано бетонски проходни канал на укрштању аутопута Јужни Јадран и водовода ка црпној станици у Мислођину - не отварај“).

Понуђач је дужан да на полеђини коверте назначи назив, адресу, телефон и контакт особу. Уколико понуђач понуду подноси са подизвођачем или као заједничку понуду, дужан је да на полеђини коверте наведе и називе подизвођача или члана заједничке понуде.

Јавно отварање понуда обавиће се **27.11.2015. год у 10³⁰** у просторијама наручиоца у Обреновцу, Вука Караџића 99 д.

Све неблаговремено поднете понуде комисија за јавне набавке наручиоца ће, по окончању поступка отварања понуда, вратити неотворене понуђачима, са назнаком да су поднете неблаговремено.

Отварање понуда је јавно и може присуствовати свако заинтересовано лице.

У поступку отварања понуда могу активно учествовати само овлашћени представници понуђача, који пре почетка јавног отварања понуда, комисији наручиоца поднесу пуномоћје за учешће у поступку отварања понуда.

3. ПРИПРЕМА ПОНУДЕ

Од понуђача се очекује да је упознат са законима, прописима, стандардима и техничким условима који важе у Републици Србији.

Понуђач је обавезан да проучи конкурсну документацију, укључујући све прилоге, инструкције, техничку спецификацију, а све у циљу припреме одговарајуће и прихватљиве понуде. Од понуђача се очекује да укаже на евентуалне уочене недостатке и неправилности у циљу измене и допуне конкурсне документације.

Понуда се саставља тако што понуђач уписује тражене податке у образац понуде и спецификацију у прилогу и уз исте прилаже сву тражену документацију. Образац понуде се попуњава читко штампаним словима.

Понуђач је обавезан да попуни све ставке (елементе) у обрасцу понуде. Понуда мора бити сачињена на преузетом образцу, јасна, недвосмислена, оверена печатом и потписом овлашћеног лица. **Свако бељење или подебљавање бројева мора се парафирати и оверити од стране понуђача.**

Понуђачи могу да поднесу само једну понуду и не могу је мењати после истека крајњег рока за подношење понуда.

Понуда која није сачињена у складу са захтевима из конкурсне документације биће одбијена.

Понуђач може да измени, допуни или опозове своју понуду писаним путем у **посебној коверти** пре истека рока за подношење понуда са ознаком на коверти „Измена понуде“, „Допуна понуде“ или „Опозив понуде“ за предметну јавну набавку.

Понуда треба да садржи све ОБРАСЦЕ дефинисане конкурсном документацијом и изјаву којом се доказује испуњеност услова из члана 75. и 76. ЗЈН. Обрасци морају бити попуњени, читко-штампаним словима, а сваки ОБРАЗАЦ потписан од стране овлашћеног лица и оверен печатом.

Обрасце који су у конкретном случају непримењиви понуђач није у обавези да потпише и овери.

Уколико понуду подноси група понуђача сваки ОБРАЗАЦ мора бити потписан и оверен печатом од стране **овлашћеног лица**.

Модел уговора - понуђач је у обавези да потпише и овери печатом модел уговора, чиме потврђује да прихвата услове модела уговора. **У случају подношења заједничке понуде, односно понуде са учешћем подизвођача, у моделу уговора морају бити наведени сви понуђачи из групе понуђача, односно сви подизвођачи. У случају подношења понуде са учешћем подизвођача, модел уговора попуњава овлашћено лице понуђача. У случају заједничке понуде, модел уговора попуњава овлашћено лице представника групе понуђача.**

4. ПОНУДА СА ВАРИЈАНТАМА

Понуђачима није дозвољено подношење понуде са варијантама. Понуде са варијантама неће бити разматране.

5. ИЗМЕНА И ДОПУНА КОНКУРСНЕ ДОКУМЕНТАЦИЈЕ

Уколико Наручилац у року за достављање понуда измени или допуни конкурсну документацију обавезује се да, без одлагања те измене или допуне објави на Порталу јавних набавки и на својој интернет страници.

Наручилац је дужан да продужи рок за подношење понуда и објави обавештење о продужењу рока за подношење понуда уколико 8 или мање дана пре датума за достављање понуда изврши измену конкурсне документације.

6. ОБАВЕШТЕЊЕ О САМОСТАЛНОМ ПОДНОШЕЊУ ПОНУДА

Понуђач који је самостално поднео понуду не може истовремено да учествује у заједничкој понуди или као подизвођач, нити да учествује у више заједничких понуда.

7. АНГАЖОВАЊЕ ПОДИЗВОЂАЧА

Понуђач је дужан да за подизвођаче докаже испуњеност обавезних услова из члана 75. став 1. тач 1., 2. и 4. као и услове из става 2. истог члана ЗЈН.

Уколико Понуђач наступа са подизвођачем у понуди мора навести проценат укупне вредности набавке који ће поверити подизвођачу, а који не може бити већи од 50 % као и део предмета набавке који ће извршити преко подизвођача.

Понуђач не може ангажовати као подизвођача лице које није навео у понуди.

Понуђач може ангажовати као подизвођача лице које није навео у понуди, ако је на страни подизвођача након подношења понуде настала трајнија неспособност плаћања, ако то лице испуњава све услове одређене за подизвођача и уколико добије претходну сагласност наручиоца.

Уколико уговор између наручиоца и понуђача буде закључен, тај подизвођач ће бити наведен у уговору.

8. ЗАЈЕДНИЧКА ПОНУДА

Понуду може поднети група понуђача. Сваки понуђач из групе понуђача мора да испуни обавезне услове из члана 75. став 1. тачка 1., 2. и 4. као и услове из става 2. истог члана ЗЈН, а додатне услове испуњавају заједно.

Саставни део заједничке понуде је **споразум којим се понуђачи из групе међусобно и према наручиоцу обавезују на извршење јавне набавке**, а којим ће бити прецизно одређене појединачне обавезе и одговорност сваког од понуђача за извршење уговора. Понуђачи из групе понуђача одговарају неограничено солидарно према наручиоцу.

9. НАЧИН И УСЛОВИ ПЛАЋАЊА

Наручилац ће плаћање уговорене цене извршити по завршетку посла и испостављеном, овереном рачуну – окончаној ситуацији у року до 45 дана од пријема овереног рачуна – ситуације са пратећом документацијом.

10. ВАЛУТА

Цене у понуди морају бити исказане у динарима без ПДВ-а. Понуђене цене морају бити коначне и не могу се мењати након закључења или у току извршења уговора осим у оправданим случајевима прецизираним Законом о облигационим односима.

11. ЗАШТИТА ПОВЕРЉИВОСТИ ПОДАТАКА

Наручилац задржава све приспеле понуде у трајном власништу, уз обавезу да их може користити само у сопствене сврхе и обавезу чувања поверљивости. Било какво одавање детаља из понуде који су оправдано означени као пословна тајна трећој страни од стране Наручиоца није дозвољено, без претходне писмене сагласности понуђача. Понуђач делове понуде који представљају пословну тајну мора видно означити и оверити парафом и печатом. Цена (осим елемената њене структуре) и остали комерцијални услови не могу бити означени као поверљиви.

12. ДОДАТНЕ ИНФОРМАЦИЈЕ ИЛИ ПОЈАШЊЕЊА КОНКУРСНЕ ДОКУМЕНТАЦИЈЕ

Понуђач може радним данима наручиоца, од понедељка до петка од 7³⁰ до 15³⁰, искључиво у писаној форми од наручиоца тражити додатне информације у вези са припремањем понуде при чему може да укажу наручиоцу и на евентуалне уочене недостатке и неправилности у конкурсној документацији, најкасније 5 дана пре истека рока за подношење понуде, на адресу Наручиоца Улица Вука Караџића 99 д Обреновац или на е-mail: office@jprobrenovac.rs.

Наручилац је дужан да у року од 3 дана од дана пријема захтева, одговор објави на Порталу јавних набавки и на својој интернет страници.

Тражење додатних информација и појашњења телефоном, није дозвољено.

13. ДОДАТНА ОБЈАШЊЕЊА ОД ПОНУЂАЧА ПОСЛЕ ОТВАРАЊА ПОНУДА

Наручилац може, после отварања понуда писменим путем затражити додатна објашњења од понуђача, која ће му помоћи при прегледу, вредновању и упоређивању понуда, а може извршити контролу код понуђача, односно његовог подизвођача што је овај дужан да омогући.

14. ОБАВЕШТЕЊЕ

Накнаду за коришћење патента, као и одговорност за повреду заштићених права интелектуалне својине трећих лица сноси понуђач.

15. ОБАВЕШТЕЊЕ О РОКОВИМА И НАЧИНУ ПОДНОШЕЊА ЗАХТЕВА ЗА ЗАШТИТУ ПРАВА

Поступак заштите права понуђача регулисан је одредбама члана 138-167. ЗЈН.

Захтев за заштиту права може да поднесе понуђач или заинтересовано лице, који има интерес за доделу уговора у конкретном поступку јавне набавке и који је претрпео или би могао да претрпи штету због поступања наручиоца противно одредбама ЗЈН.

Захтев за заштиту права подноси се наручиоцу, а копија се истовремено доставља Републичкој комисији за заштиту права.

Захтев за заштиту права се доставља непосредно, електронском поштом, факсом или препорученом пошиљком са повратницом.

Захтев за заштиту права може се поднети у току целог поступка јавне набавке, против сваке радње наручиоца, осим ако ЗЈН-ом није другачије одређено.

Захтев за заштиту права којим се оспорава врста поступка, садржина позива за подношење понуда или конкурсне документације сматраће се благовременим ако је примљен од стране наручиоца три дана пре истека рока за подношење понуда, без обзира на начин достављања и уколико је подносилац захтева у складу са чланом 63. став. 2. ЗЈН указао наручиоцу на евентуалне недостатке и неправилности, а наручилац исте није отклонио.

Захтев за заштиту права којим се оспоравају радње које наручилац предузме пре истека рока за подношења понуда, а након истека рока из претходног става, сматраће се благовременим уколико је поднет најкасније до истека рока за подношење понуда.

После доношења одлуке о додели уговора и одлуке о обустави поступка, рок за подношење захтева за заштиту права је пет дана од дана објављивања одлуке на Порталу јавних набавки.

Наручилац објављује обавештење о поднетом захтеву за заштиту права на Порталу јавних набавки и на својој интернет страници најкасније у року од два дана од дана пријема захтева за заштиту права.

Подносилац захтева за заштиту права је дужан да уплати таксу у износу од 60.000,00 динара уколико подноси захтев за заштиту права у овом поступку, на рачун буџета Републике Србије број: 840-30678845-06, шифра плаћања: 153 или 253, позив на број: подаци о броју или ознаци јавне набавке поводом које се подноси захтев за заштиту права, сврха уплате: Такса за ЗЗП, назив наручиоца, број или ознака јавне набавке поводом које се подноси захтев за заштиту права; корисник: Буџет Републике Србије, назив уплатиоца, односно назив подносиоца захтева за заштиту права за којег је извршена уплата таксе и потпис овлашћеног лица банке.

Захтев за заштиту права не задржава даље активности наручиоца у поступку јавне набавке у складу са одредбама члана 150. ЗЈН.

УСЛОВИ ЗА УЧЕШЋЕ У ПОСТУПКУ ЈАВНЕ НАБАВКЕ

Понуђач мора да испуни следеће услове да би учествовао у овом поступку јавне набавке:

1. ОБАВЕЗНИ УСЛОВИ

Понуђач у поступку јавне набавке мора доказати:

1.1. да је регистрован код надлежног органа, односно уписан у одговарајући регистар

1.2. да он и његов законски заступник није осуђиван за неко од кривичних дела као члан организоване криминалне групе, да није осуђиван за кривична дела против привреде, кривична дела против животне средине, кривично дело примања или давања мита, кривично дело преваре,

1.3. да је измирио доспеле порезе, доприносе и друге јавне дажбине у складу са прописима РС или стране државе када има седиште на њеној територији и да је измирио обавезе по основу изворних локалних јавних прихода,

1.4. -

1.5. обавезан је да наведе да је поштовао обавезе које произилазе из важећих прописа о заштити на раду, запошљавању и условима рада, заштити животне средине као и да нема забрану обављања делатности која је на снази у време подношења понуде.

2. ДОДАТНИ УСЛОВИ

2.1. За учешће у поступку јавне набавке понуђач мора да располаже пословним капацитетом и то: да има 2 реализована уговора у последње четири године (2011., 2012., 2013. и 2014. године) о изради геомеханичког елабората из области нискоградње.

2.2. За учешће у поступку јавне набавке понуђач мора да располаже кадровским капацитетом и то: да има у радном односу на неодређено или одређено време или ангажоване по уговору о радном ангажовању по другом правном основу најмање:

- дипломираног инжењера геологије са лиценцом 391 (Одговорни пројектант на изради геотехничких инжењерскогеолошких подлога)

2.3. За учешће у поступку јавне набавке понуђач мора да располаже техничким капацитетом и то: да поседује стандардну геомеханичку теренску и лабораторијску опрему.

УПУТСТВО КАКО СЕ ДОКАЗУЈЕ ИСПУЊЕНОСТ УСЛОВА

Као доказ да испуњава услове за учешће, наведене у овом делу конкурсне документације, сагласно члану 77. став 4. ЗЈН, понуђач може:

- доставити правилно потписану и печатом оверену ИЗЈАВУ дату као прилог ове конкурсне документације, којом под пуном материјалном и кривичном одговорношћу потврђује да испуњава услове за учешће у поступку јавне набавке из члана 75. и 76. ЗЈН, дефинисане конкурсном документацијом или
- може доставити фотокопије доле наведених доказа и то:

1. ОБАВЕЗНИ УСЛОВИ

1.1. доказ:

- извод или решење из регистра Агенције за привредне регистре или извод из регистра надлежног Привредног суда (за правна лица)
- извод из регистра Агенције за привредне регистре или извод из одговарајућег регистра (за предузетнике)

НАПОМЕНА: Понуђач није дужан да достави доказ који је јавно доступан на интернет страници Агенције за привредне регистре

1.2. доказ:

(За правна лица)

- извод из казнене евиденције основног суда на чијем је подручју седиште домаћег правног лица, односно седиште представника или огранка страног правног лица,
- извод из казнене евиденције Посебног одељења (за организовани криминал) Вишег суда у Београду,
- уверење из казнене евиденције надлежне полицијске управе Министарства унутрашњих послова за законског заступника – захтев за издавање овог уверења може се поднети према месту рођења, али и према месту пребивалишта

(За предузетнике и физичка лица)

- уверење из казнене евиденције надлежне полицијске управе Министарства унутрашњих послова – захтев за издавање овог уверења може се поднети према месту рођења, али и према месту пребивалишта

1.3. доказ:

- а) уверење пореске управе Министарства финансија РС да је измирио доспеле порезе и доприносе (за правна и физичка лица и за предузетнике)
- и

б) уверење надлежне управе локалне самоуправе – да је измирио обавезе по основу изворних локалних јавних прихода (за правна и физичка лица и за предузетнике).

Докази из тачке 1.2. и 1.3. не могу бити старији од 2 месеца пре отварања понуда.

Понуђач није дужан да доставља доказе о испуњености услова од тачке 1.1. до тачке 1.3. ако је уписан у регистар понуђача.

1.5. доказ за испуњеност услова из члана 75. став 2. ЗЈН:

Потписана и оверена изјава образац бр. 5. (у прилогу конкурсне документације).

2. ДОДАТНИ УСЛОВИ

2.1. Доказ за пословни капацитет: да у предходне 4 године (2011., 2012., 2013. и 2014. година) има реализована 2 уговора о изради геомеханичког елабората из области нискоградње са окончаним ситуацијама или рачунима.

2.2. Доказ за кадровски капацитет: лиценцу са потврдом о продужењу исте и уговор о раду или уговор о радном ангажовању по другом правном основу.

2.3. Доказ за технички капацитет: пописна листа са стањем на дан 31.12.2014. године уз обавезно обележавање маркером опреме или достављањем рачуна и отпремница за опрему набављену у текућој години

3. Докази за обавезне и додатне услове овог упутства могу бити неверене фотокопије.

4. Ако је понуђач као доказ о испуњености услова за учешће о јавној набавци доставио изјаву, наручилац пре доношења одлуке о додели уговора може да од понуђача чија је понуда оцењена као најповољнија да затражи да достави копију захтеваних доказа о испуњености услова, а може и да затражи на увид оригинал или оверену копију свих или појединих доказа.

5. Наручилац доказе може да затражи и од осталих понуђача.

6. Наручилац није дужан да од понуђача затражи достављање свих или појединих доказа уколико за истог понуђача поседује одговарајуће доказе из других поступака јавних набавки.

7. Ако понуђач у остављеном, примереном року, који не може бити краћи од 5 дана, не достави захтеване доказе, наручилац ће његову понуду одбити као неприхватљиву.

8. Ако понуђач има седиште у другој држави, наручилац може да провери да ли су документи којима понуђач доказује испуњеност тражених услова издати од стране надлежних органа те државе.

Ако понуђач има седиште у страниј држави, документација за доказивање услова мора бити оверена од стране надлежног органа државе у којој понуђач има седиште (управног или судског органа), односно амбасаде те државе у РС.

9. Понуђач је дужан да без одлагања писмено обавести наручиоца о било којој промени у вези са испуњеношћу услова из поступка јавне набавке, која наступи до доношења одлуке, односно до закључења уговора, односно током важења уговора о јавној набавци.

КРИТЕРИЈУМИ ЗА ДОДЕЛУ УГОВОРА

1. ЕЛЕМЕНТИ КРИТЕРИЈУМА

Одлука о додели уговора о јавној набавци радова донеће се применом критеријума “**најнижа понуђена цена**”.

2. ЕЛЕМЕНТИ КРИТЕРИЈУМА У СЛУЧАЈУ КАДА ПОСТОЈЕ ДВЕ ИЛИ ВИШЕ ПОНУДА СА ЈЕДНАКИМ БРОЈЕМ ПОНДЕРА ИЛИ ИСТОМ ПОНУЂЕНОМ ЦЕНОМ

У случају да два или више понуђача понуде исту цену Наручилац ће донети одлуку о додели уговора понуђачу који је понудио краћи рок извођења радова, а ако је и рок исти изабраће се понуђач који је понудио дужи рок важности понуде.

1. ОБРАЗАЦ ПОНУДЕ
по јавној набавци мале вредности радова

1. Понуда број _____ од _____ године за јавну набавку радова - геомеханички елаборат за армирано бетонски проходни канал на укрштању аутопута Јужни Јадран и водовода ка црпној станици у Мислођину, редни број МНР-13/2015.

2. О себи дајемо следеће податке:

Назив, улица и број и седиште понуђача: _____

Број рачуна и назив банке _____

ПИБ број _____ Матични број _____

Број телефона _____ Број телефакса _____ Е маил _____

Директор _____ Особа за контакт _____

3. Понуду подносимо:

А) самостално Б) као заједничку понуду В) са подизвођачем

Навести податке о понуђача из групе понуђача или подизвођачима

1. Пословно име _____

адреса седишта _____

матични број и ПИБ _____

електронска адреса _____

телефон _____

име особе за контакт _____

број рачуна и назив банке _____

2. Пословно име _____

адреса седишта _____

матични број и ПИБ _____

електронска адреса _____

телефон _____

име особе за контакт _____

број рачуна и назив банке _____

3. Пословно име _____

адреса седишта _____

матични број и ПИБ _____

електронска адреса _____

телефон _____

име особе за контакт _____

број рачуна и назив банке _____

4. Понуђач је уписан у Регистар понуђача ДА (заокружити) НЕ

5. Понуда важи: ____ дана (не краће од 30 дана од дана отварања понуда)

6. Цена:

Врста радова	Цена са свим трошковима без ПДВ-а	Вредност ПДВ-а	Цена са ПДВ-ом
Геомеханички елаборат за армирано бетонски проходни канал на укрштању аутопута Јужни Јадран и водовода ка црпној станици у Мислођину			

7. Начин плаћања: по завршеном послу по испостављеном и овереном рачуну – ситуацији у року до 45 дана

8. Рок: _____ календарских дана (најдуже 30 календарских дана) од дана предаје потребне документације за израду елабората од стране Наручиоца.

9. Део предмета набавке који ће се извршити преко подизвођача (навести врсту добара) _____, у износу од ____% укупне вредности набавке.

Датум :

М.П.

Потпис одговорног лица понуђача

2. ОБРАЗАЦ СТРУКТУРА ПОНУЂЕНЕ ЦЕНЕ СА УПУТСТВОМ КАКО ДА СЕ ПОПУНИ

1. ОБРАЗАЦ СТРУКТУРЕ ЦЕНЕ

1. Укупна цена радова без ПДВ-а	динара
2. Износ ПДВ-а на укупну цену радова	динара
3. Укупна цена радова са ПДВ-ом	динара

2. УПУТСТВО КАКО ДА СЕ ПОПУНИ ОБРАЗАЦ СТРУКТУРА ЦЕНЕ

Образац структура цене понуђачи попуњавају према следећем упутству:

- Под тачком 1. понуђачи наводе укупну цену свих радова без ПДВ-а
- Под тачком 2. понуђачи наводе износ ПДВ-а на укупну цену радова
- Под тачком 3. Укупну цену радова са ПДВ-ом

Датум _____ 2015. година

МП

Потпис овлашћеног лица

3. ОБРАЗАЦ ТРОШКОВА ПРИПРЕМЕ ПОНУДЕ

Сагласно члану 88. став 1. ЗЈН, понуђач

(навести назив понуђача)

доставља укупан износ и структуру трошкова припремања понуде.

Описи трошкова	Износ
Трошкови прибављања средстава обезбеђења	
Трошкови израде модела и узорака	
УКУПНО:	

НАПОМЕНА: Трошкове припреме и подношења понуде сноси искључиво понуђач и не може тражити од наручиоца накнаду трошкова, изузев ако је поступак јавне набавке обустављен из разлога који су на страни наручиоца, и то само за горе наведене трошкове.

Место и датум:

МП

Потпис овлашћеног лица

На основу члана 26. Закона о јавним набавкама

(навести назив и адресу понуђача)

даје следећу:

4. ИЗЈАВА О НЕЗАВИСНОЈ ПОНУДИ

Под пуном материјалном и кривичном одговорношћу потврђујем да понуду за јавну набавку МНР-13/2015 - геомеханички елаборат за армирано бетонски проходни канал на укрштању аутопута Јужни Јадран и водовода ка црпној станици у Мислођину, подносим независно, без договора са другим понуђачима или заинтересованим лицима.

Место и датум:

МП

Потпис овлашћеног лица

**5. ОБРАЗАЦ ИЗЈАВЕ О ОБАВЕЗАМА ПОНУЂАЧА НА ОСНОВУ
ЧЛАНА 75. СТАВ 2. ЗАКОНА О ЈАВНИМ НАБАВКАМА**

На основу члана 75. став 2. Закона о јавним набавкама

(навести назив и адресу понуђача)
даје следећу изјаву:

ИЗЈАВЉУЈЕМ

Да смо при састављању понуде поштовали обавезе које произилазе из важећих прописа о заштити на раду, запошљавању и условима рада, заштити животне средине као и да немамо забрану обављања делатности која је на снази у време подношења понуде.

Место и датум:

МП

Потпис овлашћеног лица

**6. ИЗЈАВА ПОНУЂАЧА
О ИСПУЊЕНОСТИ УСЛОВА ИЗ ЧЛАНА 75. И 76. ЗАКОНА У
ПОСТУПКУ ЈАВНЕ НАБАВКЕ МАЛЕ ВРЕДНОСТИ**

Сагласно члану 77. став 4. Закона о јавним набавкама под пуном материјалном и кривичном одговорношћу, као законски заступник понуђача, дајем следећу:

ИЗЈАВУ

Понуђач _____ у поступку јавне набавке мале вредности радова бр. МНР-13/2015 - геомеханички елаборат за армирано бетонски проходни канал на укрштању аутопута Јужни Јадран и водовода ка црпној станици у Мислођину испуњава услове прописане чланом 75. и 76. Закона о јавним набавкама, односно услове дефинисане конкурсном документацијом за предметну јавну набавку и то:

Обавезне услове

- 1.1. Понуђач је регистрован код надлежног органа, односно уписан у одговарајући регистар,
- 1.2. Понуђач и његов законски заступник нису осуђивани за неко од кривичних дела као члан организоване криминалне групе, да није осуђиван за кривична дела против привреде, кривична дела против животне средине, кривично дело примања или давања мита, кривично дело преваре,
- 1.3. Понуђач је измирио доспеле порезе, доприносе и друге јавне дажбине у складу са прописима РС, или стране државе када има седиште на њеној територији и да је измирио обавезе по основу изворних локалних јавних прихода,
- 1.4. -
- 1.5. Понуђач је поштовао обавезе које произилазе из важећих прописа о заштити на раду, запошљавању и условима рада, заштити животне средине као и да нема забрану обављања делатности која је на снази у време подношења понуде.

Додатне услове

- 2.1. Понуђач располаже пословним капацитетом – има у последње четири године (2011., 2012., 2013. и 2014. години) реализована 2 уговора о изради геомеханичког елабората из области нискоградње.
- 2.2. Понуђач располаже кадровским капацитетом – има у радном односу на неодређено или одређено време или ангажоване по уговору о радном ангажовању по другом правном основу најмање - дипломираног инжењера геологије са лиценцом 391 (Одговорни пројектант на изради геотехничких инжењерскогеолошких подлога).

2.3. Понуђач располаже техничким капацитетом – има стандардну геомеханичку теренску и лабораторијску опрему.

Дана _____ 2015. године

МП

ПОНУЂАЧ

Напомена: Уколико понуду подноси група понуђача, изјава мора бити копирана, потписана од стране овлашћеног лица сваког понуђача из групе понуђача, оверена печатом, уз обавезу заокруживања додатних услова који се испуњавају заједнички.

Ако је понуђач уместо фотокопија захтеваних доказа доставио Изјаву, наручилац може пре доношења одлуке о додели уговора од понуђача чија је понуда оцењена као најповољнија затражити да достави копију захтеваних доказа о испуњености услова, а може и да затражи на увид оригинал или оверену копију свих или појединих доказа.

Ако понуђач у остављеном примереном року, који не може бити краћи од 5 дана, не достави захтеване доказе, наручилац ће његову понуду одбити као неприхватљиву.

Наручилац није дужан да од понуђача затражи достављање свих или појединих доказа уколико за истог понуђача поседује одговарајуће доказе из других поступака јавних набавки.

7. ИЗЈАВА ПОДИЗВОЂАЧА О ИСПУЊЕНОСТИ УСЛОВА ИЗ ЧЛАНА 75. ЗАКОНА У ПОСТУПКУ ЈАВНЕ НАБАВКЕ МАЛЕ ВРЕДНОСТИ

Сагласно члану 77. став 4. Закона о јавним набавкама под пуном материјалном и кривичном одговорношћу, као законски заступник подизвођача, дајем следећу:

ИЗЈАВУ

Подизвођач _____ у поступку јавне набавке мале вредности радова бр. МНР-13/2015 - геомеханички елаборат за армирано бетонски проходни канал на укрштању аутопута Јужни Јадран и водовода ка црпној станици у Мислођину испуњава услове прописане чланом 75. Закона о јавним набавкама, односно услове дефинисане конкурсном документацијом за предметну јавну набавку и то:

Обавезне услове

- 1.1. Подизвођач је регистрован код надлежног органа, односно уписан у одговарајући регистар,
- 1.2. Подизвођач и његов законски заступник нису осуђивани за неко од кривичних дела као члан организоване криминалне групе, да није осуђиван за кривична дела против привреде, кривична дела против животне средине, кривично дело примања или давања мита, кривично дело преваре,
- 1.3. Подизвођач је измирио доспеле порезе, доприносе и друге јавне дажбине у складу са прописима РС, или стране државе када има седиште на њеној територији и да је измирио обавезе по основу изворних локалних јавних прихода,
- 1.4. -
- 1.5. Подизвођач је поштовао обавезе које произилазе из важећих прописа о заштити на раду, запошљавању и условима рада, заштити животне средине као и да нема забрану обављања делатности која је на снази у време подношења понуде.

Дана _____ 2015. године

МП

ПОДИЗВОЂАЧ

Напомена:

Ако је подизвођач уместо фотокопије захтеваних доказа доставио Изјаву, наручилац може пре доношења одлуке о додели уговора од понуђача чија је понуда оцењена као најповољнија затражити да достави копију захтеваних доказа о испуњености услова, а може и да затражи на увид оригинал или оверену копију свих или појединих доказа.

Наручилац није дужан да од понуђача затражи достављање свих или појединих доказа уколико за истог подизвођача поседује одговарајуће доказе из других поступака јавних набавки.

8. ИЗЈАВА ЧЛАНОВА ГРУПЕ КОЈИ ПОДНОСЕ ЗАЈЕДНИЧКУ ПОНУДУ

Изјављујем да наступамо као група понуђача за јавну набавку број **МНР-13/2015** – геомеханички елаборат за армирано бетонски проходни канал на укрштању аутопута Јужни Јадран и водовода ка црпној станици у **Мислођину**. Овлашћујем члана групе _____ да у име и за рачун осталих чланова групе иступа пред наручиоцем.

РБ	Пун назив и седиште члана групе	Врста радова који ће изводити	Потпис одговорног лица и печат члана групе
1	Овлашћени члан		_____ М.П.
2	Члан групе		_____ М.П.
3	Члан групе		_____ М.П.
4	Члан групе		_____ М.П.

Датум:

9. СПОРАЗУМ

Овим споразумом следећи чланови групе понуђача:

Р.бр.	Пословно име	Адреса седишта	Име и презиме одговорног лица
1.			
2.			
3.			

се међусобно и према наручиоцу обавезују на извршење јавне набавке бр. МНР-13/2015 – геомеханички елаборат за армирано бетонски проходни канал на укрштању аутопута Јужни Јадран и водовода ка црпној станици у Мислођину.

Наведени чланови групе понуђача сагласни су да одговарају неограничено солидарно према наручиоцу.

Наведени чланови групе понуђача сагласни су да одговарају неограничено солидарно према наручиоцу.

Сви чланови заједничке понуде се обавезују да ће:

1) члан групе наведен под редним бројем 1. у горњој табели ће бити носилац посла, односно који ће поднети понуду и који ће заступати групу понуђача пред наручиоцем и обављати следеће послове у извршењу уговора

2) члан групе понуђача наведен под редним бројем _____, обављаће следеће послове у извршењу уговора (уписати редни број)

3) члан групе понуђача наведен под редним бројем _____, обављаће следеће послове у извршењу уговора (уписати редни број)

Овим споразумом се уређују и друга питања:

За члана заједничке понуде под р.бр. 1. _____ м.п.
(Овлашћена особа)

За члана заједничке понуде под р.бр. 2. _____ м.п.
(Овлашћена особа)

За члана заједничке понуде под р.бр. 3. _____ м.п.
(Овлашћена особа)

Понуђачи могу доставити и други споразум који садржи све податке из чл. 81 ЗЈН.

**10. ИЗЈАВА ПОНУЂАЧА О АНГАЖОВАЊУ ПОДИЗВОЂАЧА
(Списак подизвођача које је понуђач укључио у понуду)**

За реализацију јавне набавке ангажоваћемо следеће подизвођаче:

	НАЗИВ ПОДИЗВОЂАЧА	ПОЗИЦИЈА РАДОВА	Учешће подизвођача у % (мак 50%)
1.			
2.			
3.			
4.			

Датум:

Потпис овлашћеног лица

МП

11. МОДЕЛ УГОВОРА

1. **ЈП ЗА ИЗГРАДЊУ ОБРЕНОВЦА**, Вука Караџића 99д
које заступа директор Милан Марошанин, дипл.маш.инж.
ПИБ: 101933143
(даље: **Наручилац**) и

2. _____
са подизвођачем _____
заједнички са понуђачем _____
које заступа директор _____
ПИБ: _____
(даље: **Извођач**)

ПРЕДМЕТ УГОВОРА

Члан 1.

Наручилац је по позиву објављеном на Порталу јавних набавки и на својој интернет страници спровео јавну набавку мале вредности радова **број МНР-13/2015, геомеханички елаборат за армирано бетонски проходни канал на укрштању аутопута Јужни Јадран и водовода ка црпној станици у Мислођину** и донео одлуку о додели уговора Извођачу _____ из _____ са најповољнијом понудом бр. _____ од _____, која у потпуности одговара спецификацији из конкурсне документације и саставни је део уговора.

Члан 2.

Предмет уговора је **израда геомеханичког елабората за армирано бетонски проходни канал на укрштању аутопута Јужни Јадран и водовода ка црпној станици у Мислођину**, према задатку и спецификацији које је добио од Наручиоца, конкурсној документацији, прихваћеној понуди заведеној код Наручиоца под бројем _____ од _____ .2015. године, а код Извођача под бројем _____ од _____ .2015. године и важећим прописима. Понуда из претходног става је саставни део овог Уговора.

УГОВОРЕНА ЦЕНА

Члан 3.

Уговорне стране сагласно констатују да укупна цена радова из предмета Уговора износи _____ динара без ПДВ-а, односно _____ динара са ПДВ-ом.

Уговорне стране су сагласне да је цена из прихваћене понуде фиксна (непроменљива) током рока важења уговора и не подлеже променама ни из каквих разлога.

УСЛОВИ И НАЧИН ПЛАЋАЊА

Члан 4.

Плаћање уговорене цене из предходног члана вршиће се по завршеном послу по испостављеном рачуну - ситуацији, у року до 45 дана од овере рачуна - ситуације.

РОК ИЗРАДЕ

Члан 5.

Извођач је обавезан да Геомеханички елаборат заврши у року од _____ календарских дана (најдуже 30 календарских дана) од дана предаје потребне документације за израду елабората од стране Наручиоца. Дан предаје потребне документације за израду елабората као и увођење Извођача у посао биће констатовани посебним записником.

Члан 7.

Извођач задржава право на продужење уговорених рокова у случају више силе и то на онолико дана за колико је трајало дејство више силе.

Под вишом силом подразумева се:

1. природни догађај (пожар, поплава, земљотрес и сл.)
2. мере предвиђене актима надлежних органа.

Поред разлога који се односе на вишу силу уговорне стране могу споразумно продужити рок из објективних разлога који не зависе од воље уговорних страна.

ОБАВЕЗЕ НАРУЧИОЦА

Члан 8.

1. Да преда Извођачу потребну документацију за израду геомеханичког елабората (катастарско-топографски план, ситуациони план,) и сачини записник о званичном увођењу у посао.

2. Да по примопредаји Геомеханичког елабората сачини записник о примопредаји и да Извођачу радова по испостави коначног рачуна или окончане ситуације исплати уговорену цену.

ОБАВЕЗЕ ИЗВОЂАЧА

Члан 9.

Извођач је у обавези:

- да геомеханички елаборат изради на основу Закона о планирању и изградњи („Службени гласник РС“, бр. 72/09, 81/09-исправка, 64/10 одлука УС, 24/11 И 121/12, 42/13 - одлука УС, 50/2013-одлука УС, 98/2013-одлука УС, 132/14 и 145/14), Правилника о садржини пројекта геолошких истраживања и елабората о резултатима геолошких истраживања („Сл. Гласник РС“ 51/96) и Закона о Рударству и геолошким истраживањима („Сл. Гласник РС“ 88/11),
- да у случају када Наручилац у било којој фази извођења радова утврди да у квалитету или гаранцији постоје пропусти који се могу отклонити, исте отклони одмах по пријави Наручиоца без накнадног фактурисања,
- да геомеханички елаборат достави у 6 одштампаних и упакованих примерака и у електронској форми на ЦД-у.

УГОВОРНА КАЗНА

Члан 10.

Ако Извођач својом кривицом не изврши уговорене обавезе у року из члана 5. уговора, дужан је да плати Наручиоцу казну од 1 % од укупно уговорене цене за сваки дан закашњења, с тим што укупан износ казне не може бити већи од 5 % од укупно уговорене цене.

Ако је доцња Извођача проузроковала Наручиоцу штету већу од вредности задржане на име пенала, Наручилац има право на накнаду штете за разлику преко вредности пенала.

Уколико је до задоцњења дошло из узрока за које Извођач не одговара, уговорна казна се неће наплатити.

РАСКИД УГОВОРА

Члан 11.

Уговор ступа на снагу даном потписивања и остаје на снази до његовог извршења у потпуности.

Уколико Извођач не изведе радове у уговореном року, наручилац може раскинути уговор и захтевати од Извођача накнаду штете.

Обе уговорне стране имају право да уговор раскину и пре извршења, ако о томе постигну споразум.

Ако Наручилац раскине уговор зато што је Извођач пропустио да изврши своје обавезе, у тој мери да је оправдано очекивати да их неће моћи извршити у року

који је за Наручиоца прихватљив, има право да раскине уговор и захтева накнаду штете.

Уколико Наручилац или Извођач одустану од уговореног посла, дужни су надокнадити другој страни до тада учињене трошкове, стварну штету и изгубљену добит.

ЗАВРШНЕ ОДРЕДБЕ

Члан 12.

Ако нека питања поводом извођења радова из Уговора нису уређена Уговором, на иста ће се примењивати Закон о планирању и изградњи, Закон о облигационим односима, Посебне узансе о грађењу и други законски прописи из ове области.

Члан 13.

Уговорне стране су сагласне да све спорове који би проистекли из Уговора решавају заједнички и споразумно. У случају евентуалних спорова по Уговору надлежан је Привредни суд у Београду.

Члан 14.

Уговор је сачињен у 6 истоветних примерака од којих 2 примерка задржава Извођач, а 4 примерка Наручилац.

ЗА ИЗВОЂАЧА
директор

ЗА НАРУЧИОЦА
директор

(Потписати и оверити печатом)

Милан Марошанин, дипл.маш.инж.

12. СПЕЦИФИКАЦИЈА РАДОВА

за израду геомеханичког елабората за армиранобетонски проходни канал на укрштању аутопута Јужни Јадран и водовода ка црпној станици у Мислођину, а који ће се, са коморама, налазити на кат. парц. бр. 128/5, 128/8, 130/3, 130/4, све четири К.О. Бело Поље

р.б.	Опис радова	ј.м.	количина	јединична мера	укупно
1	Инжењерскогеолошко картирање терена. Обрачун по комаду бушотине.	ком.	2		
2	Истражно бушење са инжењерскогеолошким картирањем језгра бушотина. Дубина бушотине је 10м.	м`	20		
3	Узимање узорка за лабораторијска истраживања. По један за сваку бушотину.	ком.	2		
4	Геодетско снимање истражних бушотина. Обрачун по комаду бушотине.	ком.	2		
5	Израда геомеханичког елабората у шест примерака и на CD-у о условима изградње предметног објекта.	паушал			
УКУПНО:					
ПДВ 20%					
УКУПНО СА ПДВ - ОМ:					

М.П.

Понуђач

13. Пројектни задатак

за израду геомеханичког елабората за

армиранобетонски проходни канал на укрштању

аутопута Јужни Јадран и водовода ка црпној станици у

Мислођину

Јавно предузеће „Путеви Србије“ као инвеститор почиње да гради аутопут Е-763 (Београд-Јужни Јадран). Међутим, у Обреновцу, на деоници поменутог аутопута Обреновац-Уб постоји водоводна цев Ø500 на коти 72,10 м.н.в. (око 1,4 м испод коте терена), која својим положајем сече трасу аутопута, а за коју је потребно испројектовати адекватну заштиту – армиранобетонски проходни канал.

Са обе стране аутопута налазиће се две коморе (шахте) за улаз и евентуалну санацију услед хаварије, димензија у основи 4,4×2,4. Доња ката комора је на 70,65 м.н.в. Објекат који се пројектује простирате се преко четири кат.парцеле – 130/4, 130/3, 128/5 и 128/8, све четири К.О. Бело Поље.

У непосредној околини планираног објекта је напуштено речно корито „Старача“. Планирана висина носећег слоја испод аутопута је око 4,5м - од коте нивелете до коте терена.

Потребно је урадити Геомеханички елаборат за потребе изградње предметног објекта као заштите водоводне цеви испод аутопута.

Извести две истражне бушотине – једну на месту једне планиране коморе (кат.парц. бр. 128/5), у ситуацији означена као Б1, другу на месту друге планиране коморе (око међе кат.парцела бр. 130/3 и 130/4), у ситуацији означена као Б2.

Документација обухвата :

А) ТЕРЕНСКА ИСТРАЖИВАЊА

1	Инжењерскогеолошко картирање терена
2	Истражно бушење са инжењерскогеолошким картирањем језгра бушотина
3	Узимање узорка за лабораториска истраживања
4	Геодетско снимање истражних бушотина

На основу теренских истраживања урадити лабораториска истраживања према којим ће бити дефинисана деформабилност и класификациона својства локалног тла.

Б) РЕЗУЛТАТИ ИЗВЕДЕНИХ ИСТРАЖИВАЊА

Резултати који су битни за пројектовање предметног објекта јесу геолошка грађа терена, хидрогеолошке одлике терена, савремени егзодинамички процеси и појаве, сеизмичност терена.

Ц) ИНЖЕЊЕРСКОГЕОЛОШКЕ ОДЛИКЕ ИЗДВОЈЕНОГ КОМПЛЕКСА

Д) ГЕОТЕХНИЧКИ УСЛОВИ ИЗГРАДЊЕ ПЛАНИРАНОГ ОБЈЕКТА

Е) ЗАКЉУЧЦИ И ПРЕПОРУКЕ

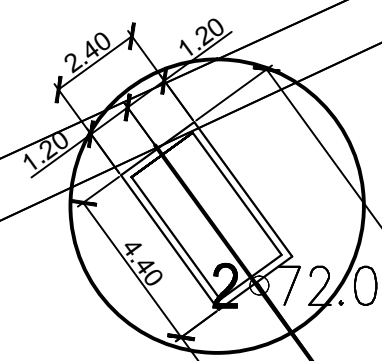
Документацију урадити у складу са:

- Законом о Рударству и геолошким истраживањима (Сл. Гласник РС 88/11)
- Правилник о садржини пројекта геолошких истраживања и елабората о резултатима геолошких истраживања (Сл. Гласник РС 51/96)
- Закон о планирању и изградњи објеката

Геомеханички елаборат доставити инвеститору у 6 примерака и на ЦД – у.

Наручилац
Јавно предузеће за изградњу Обреновца

Потпис овлашћеног лица Понуђача



Б1

128/5

128/6

vodapodzemna

teren1

1 72.10 → 71.35

73.48

57.25

48.45

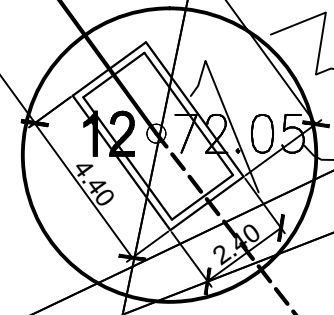
6

130/4

Б2

130/7

130/3



12 72.05