

ЈП ЗА ИЗГРАДЊУ ОБРЕНОВЦА

Обреновац, Вука Караџића 99д
телефон/факс: 8721-927; 8721-071;
mail: office@jprobrenovac.rs

КОНКУРСНА ДОКУМЕНТАЦИЈА ОТВОРЕНИ ПОСТУПАК

Јавна набавка радова број: Р-18/2017

Предмет: Уређење локације Бањског комплекса-
наставак радова

Наручилац	Јавно предузеће за изградњу Обреновца
Адреса	Бука Караџића 99 д
Место	Обреновац
Интернет страница	www.jpobrenovac.rs
Број	2760/4
Датум	22.08.2017. године

ОПШТИ ПОДАЦИ О ЈАВНОЈ НАБАВЦИ

Јавно предузеће за изградњу Обреновца је на основу члана 32. и члана 61. ЗЈН („Сл.гл.РС“ бр. 124/12, 14/15 и 68/15) и члана 2. Правилника о обавезним елементима конкурсне документације у поступцима јавних набавки и начину доказивања испуњености услова („Сл.гл. РС“ бр. 86/15) припремило и објавило позив и конкурсну документацију на Порталу управе за јавне набавке и на интернет страници www.jpobrenovac.rs за подношење понуда за јавну набавку радова - **уређење локације Бањског комплекса-наставак радова број Р-18/2017**. Конкурсна документација се може преузети са Портала управе за јавне набавке и са интернет странице www.jpobrenovac.rs

1.1. ПОДАЦИ О НАРУЧИОЦУ

Наручилац: ЈАВНО ПРЕДУЗЕЋЕ ЗА ИЗГРАДЊУ ОБРЕНОВЦА, Обреновац, Бука Караџића 99 д, МБ: 06900496, ПИБ: 101933143, Шифра делатности: 4211
Текући рачун: 840-950743-87 код Управе за трезор Обреновац

1.2. ВРСТА ПОСТУПКА ЈАВНЕ НАБАВКЕ

Поступак јавне набавке је отворени поступак радова а започет је доношењем одлуке о покретању поступка број 2760/1 од 01.08.2017. године.

Циљ поступка: поступак се спроводи ради закључења уговора о јавној набавци.

1.3. ПРАВО НА УЧЕШЋЕ

Право на учешће у поступку јавне набавке има сваки понуђач који испуњава све услове из члана 75. и члана 76. ЗЈН, а како је наведено у делу **Услови за учешће и Упутство за доказивање испуњености услова за учешће**, ове конкурсне документације.

1.4. ПРЕДМЕТ ЈАВНЕ НАБАВКЕ

Предмет јавне набавке: **опште грађевински радови**

Опис предмета јавне набавке: **Уређење локације Бањског комплекса-наставак радова** редни број **P-18/2017**

Назив и ознака из општег речника набавки: **45212172** (радови на изградњи рекреационих центара)

Врста, опис и количина радова наведени су у делу **9. ТЕХНИЧКА СПЕЦИФИКАЦИЈА** која је саставни део конкурсне документације.

1.5. Особа за контакт је Милена Петричевић, инж.грађ. Сва додатна обавештења и информације могу се добити на телефон 011/8720-395.

Комисија:
Милена Петричевић, ср
Пава Николић, ср
Новка Чавић, ср

У П У Т С Т В О ПОНУЂАЧИМА КАКО ДА САЧИНЕ ПОНУДУ

Овај део конкурсне документације садржи информације неопходне за припрему понуде у складу са захтевима наручиоца, начину доказивања испуњености услова понуђача, припреми и начину достављања понуда, њиховом отварању и оцењивању, као и избору најповољније понуде.

Непридржавање упутства и неподношење свих тражених доказа и докумената који су наведени у конкурсној документацији, или подношење понуде која не одговара конкурсној документацији представља ризик за понуђача и као резултат ће имати одбијање његове понуде.

1. ЈЕЗИК ПОНУДЕ

Понуда и остала документација која се односи на понуду мора бити на српском језику.

2. НАЧИН ПОДНОШЕЊА ПОНУДЕ

Понуде морају бити у целини припремљене у складу са конкурсном документацијом и морају да испуњавају све услове за учешће у поступку јавне набавке.

Понуђачи подnose понуде у писаној форми и запечаћеној коверти непосредно или препорученом пошљком на адресу ЈП за изградњу Обреновца, Вука Караџића 99д, 11500 Обреновац.

Понуда се сматра благовременом ако је поднета до **22.09.2017. године до 10⁰⁰** на писарницу наручиоца у седишту Предузећа у Обреновцу, Улица Вука Караџића 99 д (позив на број **Р-18/2017** – „Уређење локације Бањског комплекса - наставак радова - не отварај“).

Понуђач је дужан да на полеђини коверте назначи назив, адресу, телефон и контакт особу. Уколико понуђач понуду подноси са подизвођачем или као заједничку понуду, дужан је да на полеђини коверте наведе и називе подизвођача или члана заједничке понуде.

Јавно отварање понуда обавиће се **22.09.2017. год у 10³⁰** у просторијама наручиоца у Обреновцу, Вука Караџића 99 д.

Све неблаговремено поднете понуде комисија за јавне набавке наручиоца ће, по окончању поступка отварања понуда, вратити неотворене понуђачима, са знаком да су поднете неблаговремено.

Отварање понуда је јавно и истом може присуствовати свако заинтересовано лице.

У поступку отварања понуда могу активно учествовати само овлашћени представници понуђача, који пре почетка јавног отварања понуда, комисији наручиоца поднесу пуномоћје за учешће у поступку отварања понуда.

3. ПРИПРЕМА ПОНУДЕ

Од понуђача се очекује да је упознат са законима, прописима, стандардима и техничким условима који важе у Републици Србији.

Понуђач је обавезан да проучи конкурсну документацију, укључујући све прилоге, инструкције, техничку спецификацију, услове и обавезе понуђача као прилог уз техничку спецификацију, а све у циљу припреме одговарајуће и прихватљиве понуде. Од понуђача се очекује да укажу на евентуално уочене недостатке и неправилности у циљу измене и допуне конкурсне документације.

Понуда се саставља тако што понуђач уписује тражене податке у образац понуде и спецификацију у прилогу и уз исте прилаже сву тражену документацију и све доказе тражене конкурсном документацијом. Образац понуде се попуњава читко штампаним словима. **Понуђач је обавезан да попуни све ставке (елементе) у обрасцу понуде и техничкој спецификацији.** Понуда мора бити сачињена на преузетом образцу, јасна, недвосмислена, оверена печатом и потписом овлашћеног лица. **Свако бељење или подебљавање бројева мора се парафирати и оверити од стране понуђача.**

Понуђачи могу да поднесу само једну понуду и не могу је мењати после истека крајњег рока за подношење понуда.

Понуда која није сачињена у складу са захтевима из конкурсне документације биће одбијена.

Понуђач може да измени, допуни или опозове своју понуду писаним путем у **посебној коверти** пре истека рока за подношење понуда са ознаком на коверти „Измена понуде“, „Допуна понуде“ или „Опозив понуде“ за предметну јавну набавку.

Понуда треба да садржи све ПРИЛОГЕ и ОБРАСЦЕ дефинисане конкурсном документацијом којима се доказује испуњеност услова из члана 75. и 76. ЗЈН. Обрасци морају бити попуњени, а сваки ОБРАЗАЦ потписан и оверен печатом од стране овлашћеног лица.

Обрасце који су у конкретном случају непримењиви понуђач није у обавези да потпише и овери.

Уколико понуду подноси група понуђача сваки ОБРАЗАЦ мора бити потписан и оверен печатом од стране **овлашћеног лица**.

Понуђач мора све обрасце и изјаве који су саставни део конкурсне документације попуњити читко – штампаним словима. Попуњени обрасци морају бити јасни, недвосмислени, потписани **од стране овлашћеног лица и оверени печатом**, у свему у складу са конкурсном документацијом.

Модел уговора - понуђач је у обавези да потпише и овери печатом модел уговора, чиме потврђује да прихвата услове модела уговора. **У случају подношења заједничке понуде, односно понуде са учешћем подизвођача у моделу уговора морају бити наведени сви понуђачи из групе понуђача, односно сви подизвођачи. У случају подношења понуде са учешћем подизвођача модел уговора попуњава овлашћено лице понуђача. У случају заједничке понуде модел уговора попуњава овлашћено лице представника групе понуђача.**

4. ПОНУДА СА ВАРИЈАНТАМА

Понуђачима није дозвољено подношење понуде са варијантама. Понуде са варијантама неће бити разматране.

5. ИЗМЕНА И ДОПУНА КОНКУРСНЕ ДОКУМЕНТАЦИЈЕ

Уколико Наручилац у року за достављање понуда измени или допуни конкурсну документацију обавезује се да, без одлагања те измене или допуне објави на Порталу јавних набавки и на својој интернет страници.

Наручилац је дужан да продужи рок за подношење понуда и објави обавештење о продужењу рока за подношење понуда уколико 8 или мање дана пре датума за достављање понуда изврши измену конкурсне документације.

6. ОБАВЕШТЕЊЕ О САМОСТАЛНОМ НАСТУПУ

Понуђач може да поднесе само једну понуду. Понуђач који је самостално поднео понуду не може истовремено да учествује у заједничкој понуди или као подизвођач, нити да учествује у више заједничких понуда.

7. АНГАЖОВАЊЕ ПОДИЗВОЂАЧА

Понуђач је дужан да за подизвођаче докаже испуњеност обавезних услова из члана 75. став 1. тач 1., 2. и 4. као и услове из става 2. истог члана ЗЈН.

Уколико Понуђач наступа са подизвођачем у понуди мора навести проценат укупне вредности набавке који ће поверити подизвођачу, а који не може бити већи од 50 % као и део предмета набавке који ће извршити преко подизвођача.

Понуђач не може ангажовати као подизвођача лице које није навео у понуди.

Понуђач може ангажовати као подизвођача лице које није навео у понуди, ако је на страни подизвођача након подношења понуде настала трајнија неспособност плаћања, ако то лице испуњава све услове одређене за подизвођача и уколико добије претходну сагласност наручиоца.

Уколико уговор између наручиоца и понуђача буде закључен, тај подизвођач ће бити наведен у уговору.

8. ЗАЈЕДНИЧКА ПОНУДА

Понуду може поднети група понуђача. Сваки понуђач из групе понуђача мора да испуни обавезне услове из члана 75. став 1. тачка 1., 2. и 4. као и услове из става 2. истог члана ЗЈН, а додатне услове испуњавају заједно.

Саставни део заједничке понуде је **споразум којим се понуђачи из групе међусобно и према наручиоцу обавезују на извршење јавне набавке**, а којим ће бити прецизно одређене појединачне обавезе и одговорност сваког од понуђача за извршење уговора. Понуђачи из групе понуђача одговарају неограничено солидарно према наручиоцу.

9. РОК ИЗВРШЕЊА РАДОВА, НАЧИН И УСЛОВИ ПЛАЋАЊА

Рок извршења радова, начин и услови плаћања дефинисани су обрасцем понуде и моделом уговора.

10. ВАЛУТА

Цене у понуди морају бити исказане у динарима без ПДВ-а, са урачунатим свим трошковима које понуђач има у реализацији предметне јавне набавке и са ПДВ-ом, с тим да ће се за оцену понуде узимати у обзир цена без пореза на додату вредност. Понуђене цене морају бити коначне и не могу се мењати након закључења или у току извршења уговора осим у оправданим случајевима прецизираним Законом о облигационим односима.

Ако је у понуди исказана неуобичајено ниска цена, наручилац ће поступити у складу са чланом 92. ЗЈН.

Припадајући порез на додату вредност плаћа НАРУЧИЛАЦ.

11. СРЕДСТВА ФИНАНСИЈСКОГ ОБЕЗБЕЂЕЊА

Понуђач је обавезан да уз понуду достави:

- **Оригинал писмо** о намерама пословне банке да ће издати банкарску гаранцију неопозиву, безусловну, „наплативу на први позив“ и без права на приговор **за повраћај авансног плаћања** у висини плаћеног аванса са роком важења најкраће до правдања аванса (односи се на понуђача који захтева авансно плаћање),

- **Оригинално писмо** о намерама пословне банке да ће издати банкарску гаранцију неопозиву, безусловну, „наплативу на први позив“ и без права на приговор **за отклањање грешака у гарантном року у висини од 5%** од вредности уговора са роком важења 5 дана дуже од гарантног рока.

12. ОСИГУРАЊЕ РАДОВА

Након закључења уговора, а пре увођења извођача у посао, понуђач је дужан да наручиоцу достави:

1. Полису осигурања за радове који су предмет овог уговора од уобичајених ризика.
2. Полису осигурања од одговорности према трећим лицима.

Наведене врсте осигурања које се траже од понуђача, могу да буду уговорене једном полисом.

Уколико се рок за извођење радова продужи, изабрани понуђач (извођач радова) је дужан да достави, пре истека уговореног рока, полисе осигурања са новим периодом осигурања.

13. ДОДАТНЕ ИНФОРМАЦИЈЕ ИЛИ ПОЈАШЊЕЊА КОНКУРСНЕ ДОКУМЕНТАЦИЈЕ У ВЕЗИ СА ПРИПРЕМАЊЕМ ПОНУДЕ

Понуђач може радним данима наручиоца, од понедељка до петка од 7³⁰ до 15³⁰, **искључиво у писаној форми** од наручиоца тражити додатне информације у вези са припремањем понуде при чему може да укаже наручиоцу и на евентуално уочене недостатке и неправилности у конкурсној документацији,

најкасније 5 дана пре истека рока за подношење понуде, на адресу Наручиоца Улица Вука Караџића 99 д Обреновац или на e-mail: office@jprobrenovac.rs. Наручилац је дужан да у року од 3 дана од дана пријема захтева, одговор објави на Порталу јавних набавки и на својој интернет страници. Тражење додатних информација и појашњења телефоном, није дозвољено.

14. ДОКАЗИ КОЈИ СУ ЈАВНО ДОСТУПНИ НА ИНТЕРНЕТ СТРАНИЦИ НАДЛЕЖНИХ ОРГАНА (АГЕНЦИЈЕ ЗА ПРИВРЕДНЕ РЕГИСТРЕ)

Понуђач није дужан да достави доказе који су јавно доступни на интернет страници надлежних органа и то:

- **Решење о регистрацији у Регистру понуђача код Агенције за привредне регистре** – као доказ да је регистрован у регистру понуђача
- **Решење о упису у регистар Агенције за привредне регистре** – као доказ да је регистрован код надлежног органа.
- **Извештај о бонитету за 2014., 2015. и 2016. годину** – као доказ да располаже финансијским капацитетом.

15. ЗАШТИТА ПОВЕРЉИВОСТИ ПОДАТАКА

Наручилац задржава све спеле понуде у трајном власништу, уз обавезу да их може користити само у сопствене сврхе и обавезу чувања поверљивости. Било какво одавање детаља из понуде који су оправдано означени као пословна тајна трећој страни од стране Наручиоца није дозвољено, без претходне писмене сагласности понуђача. Понуђач делове понуде који представљају пословну тајну мора видно означити и оверити парафом и печатом. Цена (осим елемената њене структуре) и остали комерцијални услови не могу бити означени као поверљиви.

16. ДОДАТНА ОБЈАШЊЕЊА ОД ПОНУЂАЧА ПОСЛЕ ОТВАРАЊА ПОНУДА

Наручилац може, после отварања понуда писменим путем затражити додатна објашњења од понуђача, која ће му помоћи при прегледу, вредновању и упоређивању понуда, а може извршити контролу код понуђача, односно његовог подизвођача што је овај дужан да омогући.

17. ПОШТОВАЊЕ ОБАВЕЗА КОЈЕ ПРОИЗИЛАЗЕ ИЗ ВАЖЕЋИХ ПРОПИСА

Понуђач је дужан да у оквиру своје понуде достави изјаву дату под кривичном и материјалном одговорношћу да је поштовао све обавезе које произилазе из важећих прописа о заштити на раду, запошљавању и условима рада, заштити животне средине, као и да нема забрану обављања делатности која је на снази у време подношења понуде (Образац изјаве, тачка б. конкурсне документације).

18. КОРИШЋЕЊЕ ПАТЕНАТА И ОДГОВОРНОСТ ЗА ПОВРЕДУ ЗАШТИЋЕНИХ ПРАВА ИНТЕЛЕКТУАЛНЕ СВОЈИНЕ ТРЕЋИХ ЛИЦА

Накнаду за коришћење патената, као и одговорност за повреду заштићених права интелектуалне својине трећих лица сноси понуђач.

19. ЗАКЉУЧЕЊЕ УГОВОРА

Уговор о јавној набавци наручилац ће доставити понуђачу којем је исти додељен у року од 8 дана од дана протекла рока за подношење захтева за заштиту права.

Изабрани понуђач је дужан да уговор, потписан и оверен, достави наручиоцу у року не дужем од 5 дана од дана када га је наручилац позвао да закључи уговор. Уколико изабрани понуђач не достави уговор, потписан и оверен у наведеном року, наручилац може закључити уговор са првим следећим најповољнијим понуђачем.

Модел уговора који је саставни део ове конкурсне документације представља садржину уговора који ће бити закључен са изабраним понуђачем.

У складу са чланом 115. став 1. ЗЈН наручилац може, након закључења уговора без спровођења поступка јавне набавке повећати обим предмета набавке, с тим да се вредност уговора може повећати максимално до 5 % од укупне вредности првобитно закљученог уговора.

Наручилац може и пре истека рока за подношење захтева за заштиту права закључити уговор ако је поднета само једна понуда.

20. ОБАВЕШТЕЊЕ О РОКОВИМА И НАЧИНУ ПОДНОШЕЊА ЗАХТЕВА ЗА ЗАШТИТУ ПРАВА

Поступак заштите права понуђача регулисан је одредбама члана 138-167. Закона.

Захтев за заштиту права може да поднесе понуђач, односно заинтересовано лице, који има интерес за доделу уговора у конкретном поступку јавне набавке и који је претрпео или би могао да претрпи штету због поступања наручиоца противно одредбама ЗЈН.

Захтев за заштиту права подноси се наручиоцу, а копија се истовремено доставља Републичкој комисији за заштиту права.

Захтев за заштиту права се доставља непосредно, електронском поштом, факсом или препорученом поштом са повратницом.

Захтев за заштиту права може се поднети у току целог поступка јавне набавке, против сваке радње наручиоца, осим ако ЗЈН-ом није другачије одређено.

Захтев за заштиту права којим се оспорава врста поступка, садржина позива за подношење понуда или конкурсне документације сматраће се благовременим ако је примљен од стране наручиоца најкасније седам дана пре истека рока за подношење понуда, без обзира на начин достављања и уколико је подносилац захтева у складу са чланом 63. став 2. ЗЈН указао наручиоцу на евентуалне недостатке и неправилности, а наручилац исте није отклонио.

Захтев за заштиту права којим се оспоравају радње које наручилац предузме пре истека рока за подношења понуда, а након истека рока из претходног става,

сматраће се благовременим уколико је поднет најкасније до истека рока за подношење понуда.

После доношења одлуке о додели уговора и одлуке о обустави поступка, рок за подношење захтева за заштиту права је десет дана од дана објављивања одлуке на Порталу јавних набавки.

Наручилац објављује обавештење о поднетом захтеву за заштиту права на Порталу јавних набавки и на својој интернет страници најкасније у року од два дана од дана пријема захтева за заштиту права.

Подносилац захтева за заштиту права је дужан да уплати таксу у износу од 120.000,00 динара уколико подноси захтев за заштиту права у овом поступку, на рачун буџета Републике Србије број: 840-30678845-06, шифра плаћања: 153 или 253, позив на број: подаци о броју или ознаци јавне набавке поводом које се подноси захтев за заштиту права, сврха уплате: Такса за ЗЗП, назив наручиоца, број или ознака јавне набавке поводом које се подноси захтев за заштиту права; корисник: Буџет Републике Србије, назив уплатиоца, односно назив подносиоца захтева за заштиту права за којег је извршена уплата таксе и потпис овлашћеног лица банке.

Захтев за заштиту права не задржава даље активности наручиоца у поступку јавне набавке у складу са одредбама члана 150. ЗЈН.

21. ОСТАЛО

За све што није наведено у овој конкурсној документацији примењују се одредбе Закона о јавним набавкама („Сл.гл. РС“ бр. 124/12, 14/15 и 68/15), Закона о планирању и изградњи и посебних узанси о грађењу, ЗОО, ЗОУП, Правилника о обавезним елементима конкурсне документације у поступцима јавних набавки и начину доказивања испуњености услова („Сл.гл. РС“ бр. 86/15), као и остали подзаконски прописи којима су регулисане јавне набавке.

УСЛОВИ ЗА УЧЕШЋЕ У ПОСТУПКУ ЈАВНЕ НАБАВКЕ ИЗ ЧЛАНА 75. И 76. ЗЈН

Понуђач мора да испуни следеће услове да би учествовао у овом позиву и поступку јавне набавке:

1. ОБАВЕЗНИ УСЛОВИ

Понуђач у поступку јавне набавке мора доказати:

1.1. да је регистрован код надлежног органа, односно уписан у одговарајући регистар (*чл. 75. ст. 1. тач. 1) Закона*);

1.2. да он и његов законски заступник није осуђиван за неко од кривичних дела као члан организоване криминалне групе, да није осуђиван за кривична дела против привреде, кривична дела против животне средине, кривично дело примања или давања мита, кривично дело преваре (*чл. 75. ст. 1. тач. 2) Закона*);;

1.3. да је измирио доспеле порезе, доприносе и друге јавне дажбине у складу са прописима РС или стране државе када има седиште на њеној територији и да је измирио обавезе по основу изворних локалних јавних прихода (*чл. 75. ст. 1. тач. 4) Закона*);;

1.4. да је поштовао обавезе које произлазе из важећих прописа о заштити на раду, запошљавању и условима рада, заштити животне средине, као и да нема забрану обављања делатности која је на снази у време подношења понуде (*чл. 75. ст. 2. ЗЈН*).

2. ДОДАТНИ УСЛОВИ

За учешће у поступку јавне набавке понуђач мора да

2.1. располаже пословним капацитетом и то: да у последње 3 године (2014., 2015. и 2016. година) има закључена 2 уговора за извођењу радова на ливењу гумених подлога на дечијим игралиштима.

2.2. поседује доказе о квалитету и то:

- Сертификате које издаје овлашћено сертификационо тело у складу са стандардом ЕН 1177 за гумену подлогу.
- Сертификате које издаје овлашћено сертификационо тело у складу са стандардом ЕН 1176 за опрему

2.3. поседује фотографије (каталоге) понуђене опреме.

УПУТСТВО КАКО СЕ ДОКАЗУЈЕ ИСПУЊЕНОСТ УСЛОВА ЗА УЧЕШЋЕ

Као доказ да испуњава услове за учешће, наведене у овом делу конкурсне документације, сагласно члану 77. став 4. ЗЈН, понуђач може:

- доставити правилно потписану и печатом оверену ИЗЈАВУ дату као прилог ове конкурсне документације, којом под пуном материјалном и кривичном одговорношћу потврђује да испуњава услове за учешће у поступку јавне набавке из члана 75. и 76. ЗЈН, дефинисане конкурсном документацијом или

- може доставити фотокопије доле наведених доказа и то:

1. ОБАВЕЗНИ УСЛОВИ

1.1. доказ:

- извод или решење из регистра Агенције за привредне регистре или извод из регистра надлежног Привредног суда (за правна лица)

- извод из регистра Агенције за привредне регистре или извод из одговарајућег регистра (за предузетнике)

НАПОМЕНА: Понуђач није дужан да достави доказ који је јавно доступан на интернет страници Агенције за привредне регистре.

1.2. доказ:

(За правна лица)

- извод из казнене евиденције основног суда на чијем је подручју седиште домаћег правног лица, односно седиште представника или огранка страног правног лица,

- извод из казнене евиденције Посебног одељења (за организовани криминал) Вишег суда у Београду,

- уверење из казнене евиденције надлежне полицијске управе Министарства унутрашњих послова за законског заступника – захтев за издавање овог уверења може се поднети према месту рођења, али и према месту пребивалишта

(За предузетнике и физичка лица)

- уверење из казнене евиденције надлежне полицијске управе Министарства унутрашњих послова – захтев за издавање овог уверења може се поднети према месту рођења, али и према месту пребивалишта

1.3. доказ:

а) уверење пореске управе Министарства финансија РС да је измирио доспеле порезе и доприносе (за правна и физичка лица и за предузетнике)
и

б) уверење надлежне управе локалне самоуправе – да је измирио обавезе по основу изворних локалних јавних прихода (за правна и физичка лица и за предузетнике).

Докази из тачке 1.2. и 1.3. не могу бити старији од 2 месеца пре отварања понуда.

Понуђач није дужан да доставља доказе о испуњености услова од тачке 1.1. до тачке 1.3. ако је уписан у регистар понуђача.

1.4. доказ за испуњеност услова из члана 75. став 2. ЗЈН:

Потписана и оверена изјава (образац бр. 6) у прилогу конкурсне документације.

2. ДОДАТНИ УСЛОВИ

Испуњеност додатних услова доказује се достављањем следећих доказа:

2.1. доказ за пословни капацитет: у последње 3 године (2014., 2015. и 2016. година) закључена 2 уговора са окончаним ситуацијама или рачунима за извођење радова на ливењу гумених подлога на дечијим игралиштима.

2.2. доказ за квалитет:

- Сертификат који издаје овлашћено сертификационо тело у складу са стандардом ЕН 1177 за гумену подлогу.
- Сертификат који издаје овлашћено сертификационо тело у складу са стандардом ЕН 1176 за опрему

2.3. Доказ: фотографије (каталог) понуђене опреме.

ДОКАЗЕ ИЗ ТАЧКЕ 2.2 И 2.3. ОБАВЕЗНО ДОСТАВИТИ УЗ ПОНУДУ

3. Докази за обавезне и додатне услове овог упутства могу бити неверене фотокопије.

4. Ако је понуђач као доказ о испуњености услова за учешће у јавној набавци доставио изјаву, наручилац је пре доношења одлуке о додели уговора дужан да од понуђача чија је понуда оцењена као најповољнија затражи да достави копију захтеваних доказа о испуњености услова, а може и да затражи на увид оригинал или оверену копију свих или појединих доказа.

5. Наручилац доказе може да затражи и од осталих понуђача.

6. Наручилац није дужан да од понуђача затражи достављање свих или појединих доказа уколико за истог понуђача поседује одговарајуће доказе из других поступака јавних набавки.

7. Ако понуђач у остављеном, примереном року, који не може бити краћи од 5 дана, не достави захтеване доказе, наручилац ће његову понуду одбити као неприхватљиву.

8. Ако понуђач има седиште у другој држави, наручилац може да провери да ли су документи којима понуђач доказује испуњеност тражених услова издати од стране надлежних органа те државе.

Ако понуђач има седиште у страниј држави, документација за доказивање услова мора бити оверена од стране надлежног органа државе у којој понуђач има седиште (управног или судског органа), односно амбасаде те државе у РС.

9. Понуђач је дужан да без одлагања писмено обавести наручиоца о било којој промени у вези са испуњеношћу услова из поступка јавне набавке, која наступи до доношења одлуке, односно до закључења уговора, односно током важења уговора о јавној набавци.

10. Поред наведених доказа понуђач је обавезан да уз понуду достави:

- **Оригинал писмо о намерама пословне банке да ће издати банкарску гаранцију неопозиву, безусловну, „наплативу на први позив“ и без права на приговор за повраћај авансног плаћања у висини плаћеног аванса са роком важења најкраће до правдања аванса (односи се на понуђача који захтева авансно плаћање).**

- **Оригинал писмо о намерама пословне банке да ће издати банкарску гаранцију неопозиву, безусловну, „наплативу на први позив“ и без права на приговор за отклањање грешака у гарантном року у висини од 5% од вредности уговора са роком важења 5 дана дуже од гарантног рока.**

КРИТЕРИЈУМИ ЗА ДОДЕЛУ УГОВОРА

1. ЕЛЕМЕНТИ КРИТЕРИЈУМА

Одлука о додели уговора о јавној набавци радова донеће се применом критеријума “**најнижа понуђена цена**”.

2. ЕЛЕМЕНТИ КРИТЕРИЈУМА У СЛУЧАЈУ КАДА ПОСТОЈЕ ДВЕ ИЛИ ВИШЕ ПОНУДА СА ИСТОМ ПОНУЂЕНОМ ЦЕНОМ

У случају када постоје две или више понуда са истом понуђеном ценом Наручилац ће изабрати понуду оног Понуђача који је дао краћи рок за извођење радова, а ако је и рок исти, Наручилац ће изабрати понуду путем **жреба**. Комисија за јавну набавку наручиоца ће извлачење путем жреба извршити јавно тако што ће позвати представнике понуђача да присуствују жребу, а уколико се исти не одазову позиву жреб ће се обавити без њиховог присуства.

Комисија за јавну набавку ће називе понуђача исписати на одвојеним белим папарима исте величине, које ће пресавити и ставити у провидну стаклену чинију одакле ће извући само један папир. Понуђачу чији назив буде на извученом папиру ће бити додељен уговор. Понуђачима који не присуствују овом поступку, наручилац ће доставити записник о извлачењу путем жреба.

1. ОБРАЗАЦ ПОНУДЕ

по јавној набавци радова број: Р-18/2017

1. Понуда број _____ од _____ године за јавну набавку радова објављену на Порталу јавних набавки и на интернет страници наручиоца (www.jpobrenovac.rs)– уређење локације Бањског комплекса - наставак радова.

2. О себи дајемо следеће податке:

Назив, улица и број и седиште понуђача: _____

Број рачуна и назив банке _____

ПИБ број _____ Матични број _____

Број телефона _____ Број телефакса _____ Е маил _____

Директор _____ Особа за контакт _____

Врста правног лица: 1) микро 2) мало 3) средње 4) велико 5) физичко лице (Понуђач је дужан да заокружи врсту правног лица којој припада по величини)

3. Понуду подносимо:

А) самостално Б) као заједничку понуду В) са подизвођачем

У случају подношења заједничке понуде обрасце потписују и печатом оверавају

1. сви понуђачи из групе понуђача
2. Један понуђач из групе одређен Споразумом

Навести податке о понуђачима из групе понуђача или подизвођачима

1. Пословно име _____

адреса седишта _____

матични број и ПИБ _____

електронска адреса _____

телефон _____

одговорно лице _____

број рачуна и назив банке _____

2. Пословно име _____

адреса седишта _____

матични број и ПИБ _____

електронска адреса _____

телефон _____

име особе за контакт _____

број рачуна и назив банке _____

4. Понуђач је уписан у Регистар понуђача ДА (заокружити) НЕ
(Понуђач није дужан да доставља доказ који је јавно доступан на интернет страници надлежног органа, али је дужан да наведе који је то доказ и на којој је интернет страници доступан)

Доказ _____
(уписати доказ услова који је доступан на интернет страници)
Доступан је на интернет страници _____
(навести адресу интернет странице на којој је доступан)

Доказ _____
(уписати доказ услова који је доступан на интернет страници)
Доступан је на интернет страници _____
(навести адресу интернет странице на којој је доступан)

5. Рок важења понуде: _____ дана (не краће од 60 дана од дана отварања понуда)

6. Цена:

Врста радова	Цена са свим трошковима без ПДВ-а	Вредност ПДВ-а	Цена са ПДВ-ом
А) Подлога за дечије игралиште			
Б) Опрема за дечије игралиште			
УКУПНО:			

7. Начин плаћања: аванс _____ %, по ситуацијама _____ % у року до 45 дана

8. Укупан рок извођења радова: _____ календарских дана од дана увођења у посао (максимално 25 календарских дана)

9. Гарантни рок за изведене радове: _____ година (минимум 2 године)

10. Део предмета набавке који ће се извршити преко подизвођача (навести врсту радова) _____, у износу од _____ % укупне вредности набавке.

11. Документа која су приложена у понуди одговарају оригиналима.

Напомена:

Уколико понуђачи подносе заједничку понуду, група понуђача може да се определи да образац понуде потписују и печатом оверавају сви понуђачи из групе понуђача или група понуђача може да овласти једног понуђача из групе који ће потписати и печатом оверити образац понуде.

Уколико понуђач подноси понуду са подизвођачем овај образац потписују и оверавају печатом понуђач и подизвођач.

Датум: _____ .2017. година

МП _____
Потпис овлашћеног лица понуђача-носилац посла

МП _____
Потпис овлашћеног лица члана
заједничке понуде

МП _____
Потпис овлашћеног лица члана
заједничке понуде

МП _____
Потпис овлашћеног лица подизвођача

2. ОБРАЗАЦ СТРУКТУРА ПОНУЂЕНЕ ЦЕНЕ СА УПУТСТВОМ КАКО ДА СЕ ПОПУНИ

ЈН број Р-18/2017

Укупна цена мора да садржи све елементе структуре цене, тако да понуђена укупна цена покрива трошкове које понуђач има у реализацији јавне набавке радова - уређење локације Бањског комплекса - наставак радова.

1. ОБРАЗАЦ СТРУКТУРЕ ЦЕНЕ

А) Подлога за дечије игралиште	динара
Б) Опрема за дечије игралиште	динара
В) Укупна цена без ПДВ-а	динара
Г) Износ ПДВ-а (уписати вредност ПДВ-а, а исти плаћа НАРУЧИЛАЦ)	динара
Д) Укупна цена са ПДВ-ом	динара

2. УПУТСТВО КАКО ДА СЕ ПОПУНИ ОБРАЗАЦ СТРУКТУРА ЦЕНЕ

Образац структура цене понуђачи попуњавају према следећем упутству:

- Под тачкама А и Б, понуђачи наводе цене за сваку позицију без ПДВ-а,
- Под тачком В понуђачи наводе укупну цену (А+Б) без ПДВ-а
- Под тачком Г понуђачи наводе износ ПДВ-а на укупну цену који плаћа НАРУЧИЛАЦ
- Под тачком Д понуђачи наводе укупну цену са ПДВ-ом

МП _____
Потпис овлашћеног лица понуђача-носилац посла

МП _____
Потпис овлашћеног лица члана
заједничке понуде

МП _____
Потпис овлашћеног лица члана
заједничке понуде

МП _____
Потпис овлашћеног лица подизвођача

Напомена:

Уколико понуђачи подносе заједничку понуду, група понуђача може да се определи да образац потписују и печатом оверавају сви понуђачи из групе понуђача или група понуђача може да овласти једног понуђача из групе који ће потписати и печатом оверити образац.

Уколико понуђач подноси понуду са подизвођачем овај образац потписују и оверавају печатом понуђач и подизвођач.

3. СПОРАЗУМ

Овим споразумом следећи чланови групе понуђача:

Р.бр.	Пословно име	Адреса седишта	Име и презиме одговорног лица
1.			
2.			
3.			

се међусобно и према наручиоцу обавезују на извршење јавне набавке бр. Р-18/2017 – уређење локације Бањског комплекса - наставак радова.

Наведени чланови групе понуђача сагласни су да одговарају неограничено солидарно према наручиоцу.

Сви чланови заједничке понуде се обавезују:

1) члан групе наведен под редним бројем 1. у горњој табели ће бити носилац посла, односно који ће поднети понуду и који ће заступати групу понуђача пред наручиоцем и обављати следеће послове у извршењу уговора

2) члан групе понуђача наведен под редним бројем 2., обављаће следеће послове у извршењу уговора

3) члан групе понуђача наведен под редним бројем 3., обављаће следеће послове у извршењу уговора

Овим споразумом се уређују и друга питања (овлашћено лице понуђача за потписивање модела уговора-уговора, који од заједничких понуђача ће поднети гаранцију и друга документа финансијског обезбеђења, на који рачун ће бити извршено плаћање):

За члана заједничке понуде под р.бр. 1. _____ м.п.

(Овлашћена особа)

За члана заједничке понуде под р.бр. 2. _____ м.п.

(Овлашћена особа)

За члана заједничке понуде под р.бр. 3. _____ м.п.

(Овлашћена особа)

Понуђачи могу доставити и други споразум који садржи све податке из чл. 81 ЗЈН.

4. ОБРАЗАЦ ТРОШКОВА ПРИПРЕМЕ ПОНУДЕ

Сагласно члану 88. став 1. ЗЈН („Сл.гл. РС“ бр. 124/12, 14/15 и 68/15), понуђач

_____ (навести назив понуђача)

доставља укупан износ и структуру трошкова припремања понуде за јавну набавку радова број **P-18/2017 – уређење локације Бањског комплекса - наставак радова.**

Описи трошкова	Износ
Трошкови прибављања средстава обезбеђења	
Трошкови израде модела и узорака	
УКУПНО:	

НАПОМЕНА: Трошкове припреме и подношења понуде сноси искључиво понуђач и не може тражити од наручиоца накнаду трошкова, изузев ако је поступак јавне набавке обустављен из разлога који су на страни наручиоца, сходно члану 88. став 3. ЗЈН, када је наручилац дужан да понуђачу надокнади и то само горе наведене трошкове

МП _____
Потпис овлашћеног лица понуђача-носилац посла

МП _____
Потпис овлашћеног лица члана
заједничке понуде

МП _____
Потпис овлашћеног лица члана
заједничке понуде

МП _____
Потпис овлашћеног лица подизвођача

Напомена:

Уколико понуђачи подносе заједничку понуду, група понуђача може да се определи да образац потписују и печатом оверавају сви понуђачи из групе понуђача или група понуђача може да овласти једног понуђача из групе који ће потписати и печатом оверити образац.

Уколико понуђач подноси понуду са подизвођачем овај образац потписују и оверавају печатом понуђач и подизвођач.

На основу члана 26. ЗЈН („Сл.гл. РС“ бр. 124/12, 14/15 и 68/15)

(навести назив и адресу понуђача)

(навести назив члана заједничке понуде у случају подношења заједничке понуде)

(навести назив члана заједничке понуде у случају подношења заједничке понуде)

(навести назив подизвођача у случају да понуђач део набавке извршава преко подизвођача)

даје следећу:

5. ИЗЈАВА О НЕЗАВИСНОЈ ПОНУДИ

Под пуном материјалном и кривичном одговорношћу потврђујем да понуду за јавну набавку Р-18/2017 - уређење локације Бањског комплекса - наставак радова, подносим независно, без договора са другим понуђачима или заинтересованим лицима.

МП _____
Потпис овлашћеног лица понуђача-носилац посла

МП _____
Потпис овлашћеног лица члана
заједничке понуде

МП _____
Потпис овлашћеног лица члана
заједничке понуде

МП _____
Потпис овлашћеног лица подизвођача

Напомена:

У случају постојања основане сумње у истинитост изјаве о независној понуди, наручилац ће одмах обавестити организацију надлежну за заштиту конкуренције. Организација надлежна за заштиту конкуренције, може понуђачу изрећи меру забране учешћа у поступку јавне набавке ако утврди да је понуђач повредио конкуренцију у поступку јавне набавке у смислу закона којим се уређује заштита конкуренције. Мера забране учешћа у поступку јавне набавке може трајати до две године. Повреда конкуренције представља негативну референцу, у смислу члана 82. став 1. тачка 2. Закона.

Уколико понуду подноси група понуђача, Изјава мора бити потписана од стране овлашћеног лица сваког понуђача из групе понуђача и оверена печатом . Уколико понуђач понуду подноси са подизвођачем Изјава мора бити потписана од стране овлашћеног лица понуђача и подизвођача и оверена печатом.

**6. ОБРАЗАЦ ИЗЈАВЕ О ОБАВЕЗАМА ПОНУЂАЧА НА ОСНОВУ ЧЛАНА 75.
СТАВ 2. ЗАКОНА О ЈАВНИМ НАБАВКАМА**

На основу члана 75. став 2. ЗЈН („Сл.гл. РС“ бр. 124/12, 14/15 и 68/15) под пуном материјалном и кривичном одговорношћу као законски заступник понуђача/члана заједничке понуде/подизвођача

(навести назив понуђача)

(навести назив члана заједничке понуде у случају подношења заједничке понуде)

(навести назив члана заједничке понуде у случају подношења заједничке понуде)

(навести назив подизвођача у случају да понуђач део набавке извршава преко подизвођача)

дајем следећу:

ИЗЈАВУ О ПОШТОВАЊУ ПРОПИСА

Да је понуђач/члан заједничке понуде/подизвођач чији сам законски заступник при састављању понуде за јавну набавку радова број **Р-18/2017 - уређење локације Бањског комплекса - наставак радова** поштовао обавезе које произилазе из важећих прописа о заштити на раду, запошљавању и условима рада, заштити животне средине као и да нема забрану обављања делатности која је на снази у време подношења понуде.

МП _____
Потпис овлашћеног лица понуђача-носилац посла

МП _____
Потпис овлашћеног лица члана заједничке понуде

МП _____
Потпис овлашћеног лица члана заједничке понуде

МП _____
Потпис овлашћеног лица подизвођача

НАПОМЕНА: Уколико понуду подноси група понуђача Изјава мора бити потписана од стране овлашћеног лица сваког понуђача из групе понуђача и оверена печатом.

Уколико понуђач понуду подноси са подизвођачем, Изјава мора бити потписана од стране овлашћеног лица понуђача и подизвођача и оверена печатом. У случају потребе образац копирати.

**7. ОБРАЗАЦ ИЗЈАВЕ ПОНУЂАЧА
О ИСПУЊЕНОСТИ УСЛОВА ИЗ ЧЛАНА 75. И 76. ЗАКОНА У ОТВОРЕНОМ
ПОСТУПКУ ЈАВНЕ НАБАВКЕ**

На основу члана 77. став 4. ЗЈН („Сл.гл. РС“ бр. 124/12, 14/15 и 68/15) под пуном материјалном и кривичном одговорношћу као законски заступник понуђача/члана заједничке понуде/подизвођача

_____ (навести назив понуђача)

_____ (навести назив члана заједничке понуде у случају подношења заједничке понуде)

_____ (навести назив члана заједничке понуде у случају подношења заједничке понуде)

_____ (навести назив подизвођача у случају да понуђач део набавке извршава преко подизвођача)

дајем следећу:

ИЗЈАВУ

Да понуђач/члан заједничке понуде/подизвођач чији сам законски заступник испуњава све услове из члана 75. и 76. Закона о јавним набавкама, односно услове дефинисане конкурсном документацијом за **јавну набавку радова бр. Р-18/2017 - уређење локације Бањског комплекса - наставак радова** и то:

Обавезне услове

- 1.1. је регистрован код надлежног органа, односно уписан у одговарајући регистар,
- 1.2. он и његов законски заступник нису осуђивани за неко од кривичних дела као члан организоване криминалне групе, да није осуђиван за кривична дела против привреде, кривична дела против животне средине, кривично дело примања или давања мита, кривично дело преваре,
- 1.3. је измирио доспеле порезе, доприносе и друге јавне дажбине у складу са прописима РС, или стране државе када има седиште на њеној територији и да је измирио обавезе по основу изворних локалних јавних прихода.

Додатне услове

- 2.1. да у последње 3 године (2014., 2015. и 2016. година) има закључена 2 уговора са окончаним ситуацијама или рачунима за извођење радова на ливењу гумених подлога на дечијим игралиштима.

Дана _____ 2017. године

МП _____
Потпис овлашћеног лица понуђача-носилац посла

МП _____
Потпис овлашћеног лица члана заједничке понуде

МП _____
Потпис овлашћеног лица члана заједничке понуде

МП _____
Потпис овлашћеног лица подизвођача

НАПОМЕНА: Уколико понуду подноси група понуђача Изјава мора бити потписана од стране овлашћеног лица сваког понуђача из групе понуђача и оверена печатом.

Уколико понуђач понуду подноси са подизвођачем, Изјава мора бити потписана од стране овлашћеног лица понуђача и подизвођача и оверена печатом. У случају потребе образац копирати.

Ако је понуђач уместо фотокопија захтеваних доказа доставио Изјаву, наручилац ће пре доношења одлуке о додели уговора од понуђача чија је понуда оцењена као најповољнија обавезно затражити да достави копију захтеваних доказа о испуњености услова, а може и да затражи на увид оригинал или оверену копију свих или појединих доказа.

Ако понуђач у остављеном примереном року, који не може бити краћи од 5 дана, не достави захтеване доказе, наручилац ће његову понуду одбити као неприхватљиву.

Наручилац није дужан да од понуђача затражи достављање свих или појединих доказа уколико за истог понуђача поседује одговарајуће доказе из других поступака јавних набавки.

8. МОДЕЛ УГОВОРА о извођењу радова

Уговорне стране:

1. ЈП за изградњу Обреновца, Вука Караџића 99д, Обреновац
које заступа директор Милан Марошанин, дипл.маш.инж.
(даље: Наручилац)
ПИБ: 101933143

2. _____
са заједничким понуђачима _____
са подизвођачима _____
које заступа директор _____
(у даљем тексту: Извођач)
ПИБ: _____

ПРЕДМЕТ УГОВОРА: Уређење локације Бањског комплекса - наставак радова

УВОДНЕ ОДРЕДБЕ

Члан 1.

Наручилац је по позиву објављеном на Порталу јавних набавки и на својој интернет страници спровео отворени поступак за јавну набавку радова број Р-18/2017 - уређење локације Бањског комплекса - наставак радова и донео одлуку о додели уговора Извођачу _____ из _____ са најповољнијом понудом бр. _____ од _____, која у потпуности одговара техничкој спецификацији из конкурсне документације и саставни је део уговора.

ПРЕДМЕТ УГОВОРА

Члан 2.

Предмет уговора су радови на уређењу локације Бањског комплекса - наставак радова, наведени у техничкој спецификацији као саставном делу уговора.
Ради извршења радова који су предмет овог уговора, Извођач се обавезује да обезбеди радну снагу, материјал, грађевинску и другу опрему, изврши све из техничке спецификације.

ВРЕДНОСТ РАДОВА

Члан 3.

Уговорена цена радова износи укупно _____ динара без ПДВ-а, односно _____ динара са ПДВ-ом, а утврђена је на основу понуде број _____ од _____ 2017. године, количина и јединичних цена из техничке спецификације.

Вредност ПДВ-а по стопи од 20 % плаћа Наручилац у складу са чланом 10. став 2. тачка 3. Закона о ПДВ-у.

Јединичне цене су фиксне и не могу се мењати услед повећања цене елемената на основу којих су одређене.

Осим вредности рада, материјала и опреме неопходне за извршење уговора, уговорена цена обухвата и све остале зависне трошкове Извођача.

УСЛОВИ И НАЧИН ПЛАЋАЊА

Члан 4.

Плаћање уговорене цене из претходног члана вршиће се на следећи начин:

- Аванс у висини од _____ % по достављању овереног предрачуна (попуњава извођач који захтева авансно плаћање) и истовременог достављања оригинал банкарске гаранције за повраћај плаћеног аванса, која мора бити неопозива, безусловна, наплатива на први позив и без права на приговор, са роком важности најкраће до правдања аванса,
- _____% по испостављеним привременим и окончаној ситуацији сачињеним на основу оверене грађевинске књиге изведених радова, у року до 45 дана од овере ситуације.

Члан 5.

Извођач је дужан да након потписивања уговора, а пре уплате аванса уз оверени предрачун преда Наручиоцу банкарску гаранцију у износу који одговара висини уговореног аванса. Банкарска гаранција мора бити неопозива, безусловна, „наплатива на први позив“ и без права на приговор на писмени налог Наручиоца којим изјављује да Извођач није оправдао плаћени аванс у складу са одредбама овог уговора.

(Овај члан се неће примењивати ако понуђач не тражи авансно плаћање).

Члан 6.

Извођач се обавезује да на оверу и плаћање Наручиоцу испоставља привремене ситуације за изведене радове прегледане и потписане од стране стручног надзора, а наручилац се обавезује да испостављену ситуацију овери.

У случају да испостављену ситуацију делимично оспори дужан је да исплати неспорни део ситуације, а спорни део да исплати са следећом привременом ситуацијом.

Комплетну документацију неопходну за оверу привремене ситуације: листове грађевинске књиге, одговарајуће атесте за уграђени материјал и другу документацију Извођач доставља стручном надзору, који ту документацију чува до примопредаје и коначног обрачуна. У супротном се неће извршити овера и плаћање извршених радова, што Извођач признаје без права приговора.

РОК ИЗВОЂЕЊА РАДОВА

Члан 7.

Извођач је у обавези да радове из предмета овог уговора заврши у року од _____ календарских дана (максимално 25 календарских дана) од дана увођења у посао.

Дан увођења у посао, стручни надзор Наручиоца уписује у грађевински дневник.

Дан завршетка радова стручни надзор констатује грађевинским дневником.

Утврђени рокови се могу мењати само уз сагласност Наручиоца.

Члан 8.

У складу са чланом 115. став 1. ЗЈН Наручилац може након закључења уговора без спровођења поступка јавне набавке, повећати обим предметне набавке, с тим да се вредност уговора може повећати максимално до 5 % од укупне вредности првобитно закљученог уговора, при чему укупна вредност повећања уговора не може да буде већа од вредности из члана 39. став 1. ЗЈН.

У складу са чланом 115. став 2. ЗЈН рок за извршење уговорних обавеза из члана 7. овог уговора може бити продужен из следећих објективних разлога:

1. елементарних непогода и дејства више силе,
2. у случају прекида рада изазваних актом надлежних органа за које није одговоран Извођач,
3. у случају да временски услови онемогућавају квалитетно извршење услуга по техничким прописима, што ће се евидентирати сваког дана уписом у грађевински дневник,
4. непредвиђени радови за које Извођач радова приликом извођења радова није знао нити је могао знати да се морају извести,
5. из других објективних разлога уз сагласност Наручиоца и Извођача.

Захтев за продужење рока грађења Извођач подноси одмах по сазнању за околности.

У случају да Извођач не испуњава предвиђену динамику, обавезан је да уведе више извршилаца без права на захтевање повећаних трошкова или посебне накнаде.

Ако Извођач падне у доцњу са извођењем радова, нема право на продужење уговореног рока због околности које су настале у време доцње.

Члан 9.

Ако Извођач својом кривицом не изврши уговорене обавезе у року из члана 7. овог уговора, дужан је да плати Наручиоцу казну од 1 ‰ од укупно уговорене цене за сваки дан закашњења, с тим што укупан износ казне не може бити већи од 5 % од укупне цене изведених радова.

Привремена, односно окончана ситуација за изведене радове се трајно умањује за износ обрачунате уговорне казне.

ОБАВЕЗЕ НАРУЧИОЦА

Члан 10.

Наручилац се обавезује да:

- обезбеди вршење стручног надзора над извођењем уговорених радова, о чему надзорном органу издаје посебно решење,
- учествује у раду комисије за примопредају и коначан обрачун радова са Извођачем,
- изврши и друге обавезе у складу са чланом 153. Закона о планирању и изградњи.

ОБАВЕЗЕ ИЗВОЂАЧА

Члан 11.

Извођач се обавезује да радове који су предмет овог Уговора изведе стручно и квалитетно у складу са важећим прописима, техничким условима и стандардима који важе за ту врсту радова, у складу са усвојеном понудом.

Извођач је дужан да:

- најкасније у року од 8 дана пре почетка извршења радова пријави почетак извођења радова надлежним инспекцијским органима општине на којој се изводе радови,
- пре почетка извођења радова Наручиоцу достави решење за одговорног извођача радова лице одговарајуће струке,
- уредно и по прописима води грађевински дневник, књигу инспекције и грађевинску књигу са свим прилозима који морају бити редовно потписивани од надзорног органа и одговорног извођача радова,
- омогући вршење стручног надзора,
- обезбеди довољну радну снагу на градилишту и благовремену испоруку материјала, механизације и опреме за извођење уговорених радова,
- уведе у рад више смена, продужи смену или уведе у рад више извршилаца без права на повећање трошкова и без посебне накнаде за то, уколико не испуњава предвиђену динамику,
- о свом трошку отклони сву штету трећим лицима која настане за време и у вези са извођењем уговорених радова,
- у току извођења радова одржава градилиште и редовно уклања сав отпадни материјал,
- сноси одговорност за безбедност свих лица на градилишту и обезбеђење складишта материјала и слично, тако да се Наручилац ослобађа свих одговорности према државним органима, што се тиче безбедности, прописа о заштити животне средине и радно-правних прописа за време укупног трајања извођења радова до предаје истих Наручиоцу;
- наручиоцу поднесе захтев за примопредају изведених радова,
- комисијски учествује у примопредаји и коначном обрачуна,
- отклони све недостатке по записнику Комисије за примопредају изведених радова, у року који одреди Комисија,
- након завршетка радова уклони градилишне објекте, депоновани материјал и механизацију,
- све трошкове доказивања квалитета изведених радова укалкулише у јединичне цене, јер исти падају на терет Извођача,
- изврши и друге обавезе у складу са чланом 152. Закона о планирању и изградњи.

Члан 12.

Извођач се обавезује да овлашћеним представницима Наручиоца, на њихов захтев, пружи на увид атесте и градилишну документацију о извршеним радовима и утрошеним средствима предвиђеним овим уговором.

Извођач је дужан да поступи по свим основаним примедбама Наручиоца, односно стручног надзора, те да уочене недостатке отклони о свом трошку.

Члан 13.

Извођач се обавезује да изврши обезбеђење градилишта тако што ће предузети све потребне мере за безбедност објекта, саобраћаја, околине и заштиту животне средине.

Извођач се обавезује да се у току извођења радова придржава прописа и мера заштите на раду, те сходно томе обезбеди и предузме потребне мере личне и опште заштите и сигурности својих радника и трећих лица током извођења радова.

Уколико Извођач радова не изврши наведене обавезе једини сноси одговорност за сву насталу материјалну и нематеријалну штету при чему овај уговор признаје без права приговора.

ВИШКОВИ И МАЊКОВИ РАДОВА

Члан 14.

Уколико се током извођења уговорених радова појави потреба за извођењем вишкова радова, Извођач не може приступити извођењу истих док не обавести стручни надзор Наручиоца, што ће се констатовати уписом у грађевински дневник.

По добијању сагласности од стручног надзора, што се констатује грађевинским дневником Извођач ће извести вишак радова.

Јединичне цене за све позиције радова из основне понуде Извођача, за које се утврди постојање вишка радова, остају фиксне и непромењиве.

Тачни подаци о количинама стварно изведених радова по одговарајућим ставкама уносе се у грађевинску књигу и служе као доказ за обрачун и наплату радова.

Приликом коначног обрачуна изведених радова утврђују се стварне количине вишкова и мањкова радова и исти се уговорају у складу са одредбама Посебних узанси о грађењу („Сл.лист СФРЈ „бр.18/77).

ДОДАТНИ (НЕПРЕДВИЂЕНИ) РАДОВИ

Члан 15.

У случају додатних радова исти ће се уговорати у преговарачком поступку без објављивања позива у складу са ЗЈН и мишљењем Управа за јавне набавке.

Извођач је обавезан да заједно са надзорним органом благовремено припреми и достави Наручиоцу документацију неопходну за спровођење преговарачког поступка.

Члан 16.

Извођач је дужан да по потреби, а на захтев стручног надзора Наручиоца, достави анализу цена за додатне радове.Тек по спроведеном преговарачком поступку, усвајању понуде за додатне радове од стране Наручиоца и закључењу уговора, Извођач може почети извођење додатних радова.

Члан 17.

Извођач може уз сагласност стручног надзора и Наручиоца, сходно члану 36. став 1. тачка 3. ЗЈН, приступити извођењу хитних непредвиђених радова, уколико је извођење истих нужно за стабилност објекта или за спречавање настанка штете.

ГАРАНТНИ РОК

Члан 18.

Гарантни рок за квалитет радова је _____ године и почиње да тече од дана комисијске примопредаје радова.

Извођач се обавезује да на дан извршене примопредаје радова који су предмет овог Уговора, записнички преда Наручиоцу све атесте за уграђене материјале.

Члан 19.

За укупан уграђени материјал- опрему извођач мора да има сертификате квалитета и атесте који се захтевају по важећим прописима и мерама за објекте те врсте.

Уколико Наручилац преко стручног надзора утврди да уграђени материјал не одговара стандардима и техничким прописима, одбија их и забрањује њихову употребу. У случају спора меродаван је налаз овлашћене организације за контролу квалитета.

Члан 20.

Извођач је дужан да по извршеној примопредаји радова, а пре окончаног обрачуна Наручиоцу поднесе оригинал банкарску гаранцију неопозиву, безусловну, „наплативу на први позив“ и без права на приговор, за отклањање грешака у изведеним радовима у гарантном року у висини од 5% од вредности уговора са роком важења 5 дана дуже од гарантног рока.

Члан 21.

У случају откривања недостатака у гарантном року Наручилац се обавезује да писмено о томе обавести Извођача, у року од 10 дана од дана сазнања за недостатке.

Извођач се обавезује да у гарантном року из члана 18. овог уговора о свом трошку отклони све нађене недостатке који се односе на уговорени квалитет изведених радова као и скривене мане.

Уколико Извођач не отпочне са отклањањем недостатака у року од 7 дана од пријема писаног захтева Наручиоца, Наручилац може наплатити гаранцију и ангажовати друго физичко или правно лице које ће отклонити недостатке на терет извођача.

Уколико гаранција за отклањање недостатака у гарантном року не покрива у потпуности трошкове настале поводом отклањања недостатака, Наручилац има право да од Извођача захтева накнаду штете до пуног износа стварне штете.

ОСИГУРАЊЕ РАДОВА

Члан 22.

Извођач је дужан да осигура радове који су предмет овог уговора од уобичајених ризика до њихове пуне вредности, са важношћу за цео период извођења радова.

Након закључења уговора, а пре увођења извођача у посао, извођач је дужан да наручиоцу достави:

1. Полису осигурања за радове који су предмет овог уговора од уобичајених ризика.
2. Полису осигурања од одговорности према трећим лицима.

Наведене врсте осигурања које се траже од извођача, могу да буду уговорене једном полисом.

Извођач радова је дужан да, уколико дође до продужетка рока извођења радова, продужи важност и достави полисе под истим условима.

Наручилац, до достављања продужене Полисе, неће оверити достављене привремене ситуације и исте ће неоверене вратити Извођачу у року од 5 дана од дана пријема.

ПРИМОПРЕДАЈА И КОНАЧАН ОБРАЧУН ИЗВЕДЕНИХ РАДОВА

Члан 23.

Извођач о завршетку радова који су предмет овог Уговора обавештава у писаној форми стручни надзор Наручиоца, а дан завршетка радова уписује се у грађевински дневник. Примопредају изведених радова врши заједничка комисија Наручиоца и Извођача.

Комисија сачињава записник о примопредаји који потписују сви чланови комисије.

По извршеној примопредаји Наручилац се обавезује да заједно са Извођачем комисијски сачини коначан обрачун изведених радова.

У току примопредаје и коначног обрачуна изведених радова, Извођач је обавезан да комплетну оригинал документацију вођену у току реализације уговора (градилишну, атестну, записнике о испитивању и остало) записнички преда Наручиоцу.

Извођач по основу овереног записника о коначном обрачуну испоставља Наручиоцу окончану ситуацију.

РАСКИД УГОВОРА

Члан 24.

Наручилац има право на једностранни раскид уговора у следећим случајевима што Наручилац и Извођач признају:

- ако Извођач неоправдано касни са извођењем радова,
- ако Извођач радове изводи неквалитетно и не поступа по налогу надзорног органа Наручиоца да отклони неки уочени недостатак, што утиче на правилно извођење радова и рок извођења,
- ако је Извођач, упркос претходним упозорењима Наручиоца у писаној форми, пропустио да изведе радове у складу са уговором или стално или свесно занемарује да изврши своје обавезе по овом уговору,
- ако је Извођач увео подизвођача којег није пријавио у својој понуди,
- ако изведени радови по квалитету не одговарају прописима или стандардима за ту врсту радова,
- ако је Извођач добио осуђујућу пресуду која се односи на његове професионалне поступке,
- у случају недостатака средстава за његову реализацију,
- у случајевима промене законске регулативе и других непредвиђених околности,
- у свим другим случајевима када Извођач не испуњава своје обавезе у складу са овим уговором.

Уговор се неће раскинути ако друга уговорна страна понуди или пристане да се одговарајући услови уговора правично измене, сходно члану 133. тачка 4. Закона о облигационим односима.

Члан 25.

Уговор се раскида писменом изјавом намере Наручиоца која се доставља Извођачу, са отказним роком од 10 дана од дана достављања изјаве. Изјава мора да садржи основ, односно образложење за раскид уговора.

Члан 26.

У случају једностраног раскида уговора, осим у случају недостатака средстава за његову реализацију и промене законске регулативе и других непредвиђених околности, Наручилац има право да за радове који су предмет овог уговора ангажује другог извођача.

Извођач је у наведеном случају обавезан да надокнади Наручиоцу штету, која представља разлику између цене предметних радова по овом уговору и цене радова новог извођача за те радове.

Члан 27.

У случају раскида уговора Извођач је дужан да изведене радове обезбеди и сачува од пропадања као и да Наручиоцу преда пресек изведених радова до дана раскида уговора.

ПРЕЛАЗНЕ И ЗАВРШНЕ ОДРЕДБЕ

Члан 28.

За све што овим Уговором није посебно утврђено примењују се одредбе Закона о облигационим односима, Закона о планирању и изградњи објеката и одредбе Посебних узанси о грађењу.

Члан 29.

Сва спорна питања која настану у вези са извршењем овог уговора, уговорне стране решаваће споразумно применом позитивних законских прописа.

У случају да спор не може бити решен споразумно, за решавање истог надлежан је Привредни суд у Београду.

Члан 30.

Овај уговор сачињен је у 6 истоветних примерака од којих 2 примерка за Извођача и 4 за Наручиоца.

ИЗВОЂАЧ

директор

НАРУЧИЛАЦ

директор

(Потписати и оверити печатом)

Милан Марошанин, дипл.маш.инж.

ТЕХНИЧКА СПЕЦИФИКАЦИЈА

за радове на уређењу локације Бањског комплекса - наставак радова

р.б.	ОПИС	јед. мере	коли чина	јединична цена	укупна цена
А. ПОДЛОГА ЗА ДЕЧИЈЕ ИГРАЛИШТЕ					
1.	Набавка материјала, транспорт и израда завршног слоја дечијег игралишта, просечне дебљине д=4цм, од ливеног ОЗБР гранулата директним ливењем преко постојеће бетонске плоче. Пре ливења завршног слоја постојећу бетонску плочу очистити и спремити за ливење. Завршни слој се лије у две боје (зелена и црвена) на лицу места, а у свему према спецификацији произвођача и стандардима за израду дечијих игралишта. Завршни слој мора поседовати одговарајући сертификат у складу са ЕН 1177 стандардом. Обрачун по м2 комплет ливене површине.	м2	140,0		
УКУПНО А:					

Б. ОПРЕМА ЗА ДЕЧИЈЕ ИГРАЛИШТЕ					
1.	Набавка, транспорт и монтажа металне двоструке клацкалице са четири седишта, слична типу Т 016 произвођача "Паркотек" или одговарајуће. Клацкалица мора поседовати сертификат у складу са стандардом ЕН 1176. Клацкалица се монтира у складу са спецификацијом и упутством произвођача. Клацкалица се уграђује анкеровањем на постојећу АБ плочу д=12цм. У цену урачунати сав неопходан материјал и рад. Обрачун по комаду уграђене клацкалице.	КОМ	1,0		
2.	Набавка, транспорт и монтажа металне љуљашке са два седишта од којих једно за малу децу, слична типу Т 016 произвођача "Паркотек" или одговарајуће. Љуљашка мора поседовати сертификат у складу са стандардом ЕН 1176. Љуљашка се монтира у складу са спецификацијом и упутством произвођача. Љуљашка се уграђује анкеровањем на постојећу АБ плочу д=12цм. У цену урачунати сав неопходан материјал и рад. Обрачун по комаду уграђене љуљашке.	КОМ	1,0		
УКУПНО Б:					

РЕКАПИТУЛАЦИЈА РАДОВА

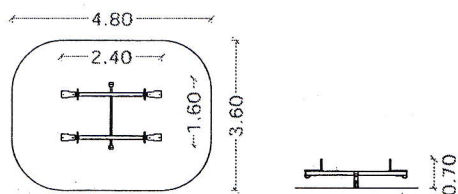
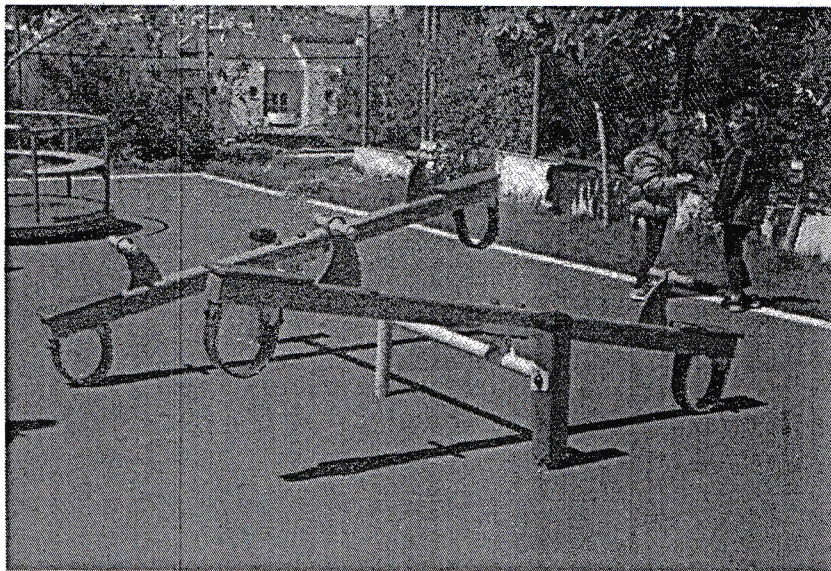
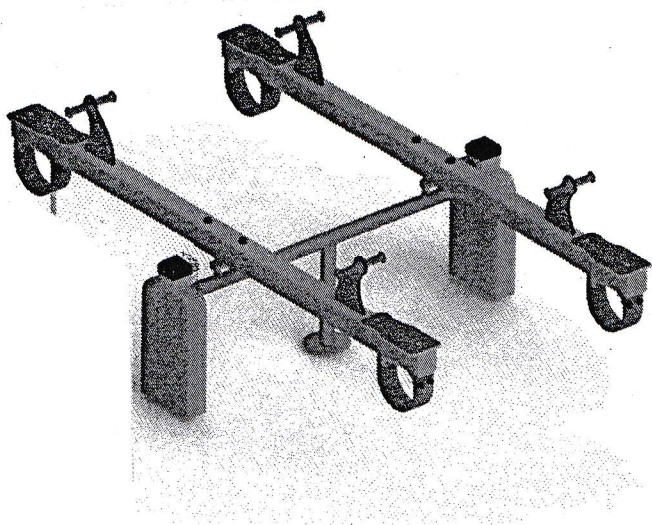
А.	<u>ПОДЛОГА ЗА ДЕЧИЈЕ ИГРАЛИШТЕ</u>	
----	------------------------------------	--

Б.	<u>ОПРЕМА ЗА ДЕЧИЈЕ ИГРАЛИШТЕ</u>	
----	-----------------------------------	--

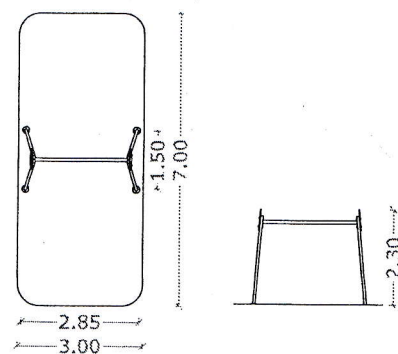
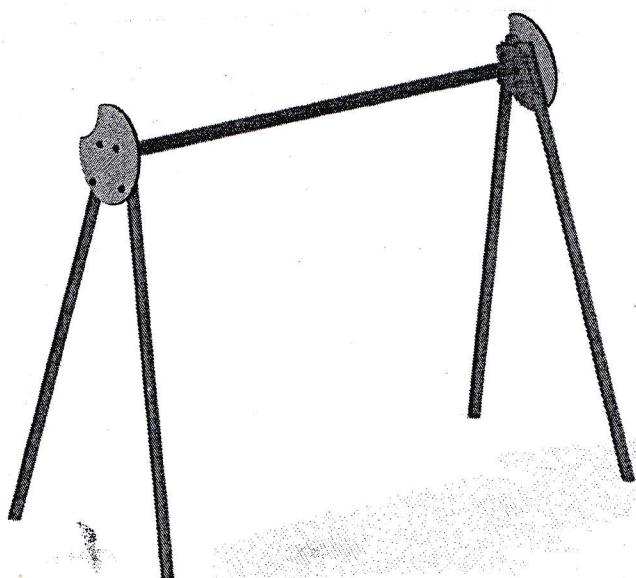
	УКУПНО без ПДВ-а:	
--	-------------------	--

	УКУПНО са ПДВ-ом	
--	------------------	--

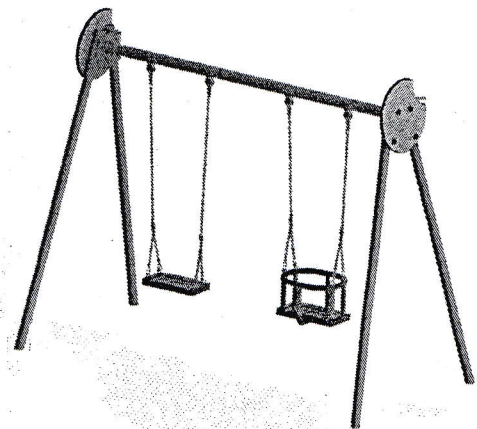
потпис овлашћеног лица Понуђача:



Dimenzije sprave (dimensions) : 240 x 160 x 70 cm
 Dimenzije sigurnosne površine (safety space dimensions) : 480 x 360 cm
 Kritična visina pada (critical falling height) : <60 cm.
 Preporučena starost dece (recommended age group) : 3+ years
 Broj korisnika (number of users) : 4



Dimenzije sprave (dimensions) : 285 × 150 × 230 cm
 Dimenzije sigurnosne površine (safety space dimensions) : 300 × 700 cm
 Kritična visina pada (critical falling height) : 130 cm.
 Broj korisnika (number of users) : 2



Preporučena starost dece (age group): 1,5/3+