

## **ЈП ЗА ИЗГРАДЊУ ОБРЕНОВЦА**

---

**Обреновац, Вука Караџића 99д  
телефон/факс: 8721-927; 8721-071;  
mail: office@jprobrenovac.rs**

### **ИЗМЕЊЕНА КОНКУРСНА ДОКУМЕНТАЦИЈА ОТВОРЕНИ ПОСТУПАК**

**Јавна набавка радова број: Р-7/2018**

**Предмет: Изградња спортске сале у ОШ Скела**

Наручилац	Јавно предузеће за изградњу Обреновца
Адреса	Бука Караџића 99 д
Место	Обреновац
Интернет страница	<a href="http://www.jpobrenovac.rs">www.jpobrenovac.rs</a>
Број	343/4
Датум	06.02.2018. године
Број измењене конкурсне док.	343/4-1
Датум измене	22.02.2018. године

## **ОПШТИ ПОДАЦИ О ЈАВНОЈ НАБАВЦИ**

Јавно предузеће за изградњу Обреновца је на основу члана 32. и члана 61. ЗЈН („Сл.гл.РС“ бр. 124/12, 14/15 и 68/15) и члана 2. Правилника о обавезним елементима конкурсне документације у поступцима јавних набавки и начину доказивања испуњености услова („Сл.гл. РС“ бр. 86/15) припремило и објавило позив и конкурсну документацију на Порталу управе за јавне набавке, интернет страници [www.jpobrenovac.rs](http://www.jpobrenovac.rs) и на Порталу службених гласила РС и база прописа за подношење понуда за јавну набавку радова - **изградња спортске сале у ОШ Скела број Р-7/2018**. Конкурсна документација се може преузети са Портала управе за јавне набавке и са интернет странице [www.jpobrenovac.rs](http://www.jpobrenovac.rs)

### **1.1. ПОДАЦИ О НАРУЧИОЦУ**

Наручилац: ЈАВНО ПРЕДУЗЕЋЕ ЗА ИЗГРАДЊУ ОБРЕНОВЦА, Обреновац, Бука Караџића 99 д, МБ: 06900496, ПИБ: 101933143, Шифра делатности: 4211  
Текући рачун: 840-950743-87 код Управе за трезор Обреновац

### **1.2. ВРСТА ПОСТУПКА ЈАВНЕ НАБАВКЕ**

Поступак јавне набавке је отворени поступак радова а започет је доношењем одлуке о покретању поступка број 343/1 од 30.01.2018. године.

Циљ поступка: поступак се спроводи ради закључења уговора о јавној набавци.

### **1.3. ПРАВО НА УЧЕШЋЕ**

Право на учешће у поступку јавне набавке има сваки понуђач који испуњава све услове из члана 75. и члана 76. ЗЈН, а како је наведено у делу **Услови за учешће и Упутство за доказивање испуњености услова за учешће**, ове конкурсне документације.

#### **1.4. ПРЕДМЕТ ЈАВНЕ НАБАВКЕ**

Предмет јавне набавке: **опште грађевински радови**

Опис предмета јавне набавке: **Изградња спортске сале у ОШ Скела редни број Р-7/2018**

Назив и ознака из општег речника набавки: **45212200** (радови на изградњи спортских објеката)

Врста, опис и количина радова наведени су у делу **9. ТЕХНИЧКА СПЕЦИФИКАЦИЈА** која је саставни део конкурсне документације.

**1.5.** Особа за контакт је Снежана Чоловић, дипл.инж.арх. Сва додатна обавештења и информације могу се добити на телефон 011/8720-395.

Комисија:  
Снежана Чоловић, ср  
Пава Николић, ср  
Маријана Нешковић, ср

## У П У Т С Т В О ПОНУЂАЧИМА КАКО ДА САЧИНЕ ПОНУДУ

Овај део конкурсне документације садржи информације неопходне за припрему понуде у складу са захтевима наручиоца, начину доказивања испуњености услова понуђача, припреми и начину достављања понуда, њиховом отварању и оцењивању, као и избору најповољније понуде.

Непридржавање упутства и неподношење свих тражених доказа и докумената који су наведени у конкурсној документацији, или подношење понуде која не одговара конкурсној документацији представља ризик за понуђача и као резултат ће имати одбијање његове понуде.

### 1. ЈЕЗИК ПОНУДЕ

Понуда и остала документација која се односи на понуду мора бити на српском језику.

### 2. НАЧИН ПОДНОШЕЊА ПОНУДЕ

Понуде морају бити у целини припремљене у складу са конкурсном документацијом и морају да испуњавају све услове за учешће у поступку јавне набавке.

Понуђачи подnose понуде у писаној форми и запечаћеној коверти непосредно или препорученом пошљком на адресу ЈП за изградњу Обреновца, Вука Караџића 99д, 11500 Обреновац.

Понуда се сматра благовременом ако је поднета до **08.03.2018. године до 10<sup>00</sup>** на писарницу наручиоца у седишту Предузећа у Обреновцу, Улица Вука Караџића 99 д (позив на број **Р-7/2018** – „Изградња спортске сале у ОШ Скела - не отварај“).

**Понуђач је дужан да на полеђини коверте назначи назив, адресу, телефон и контакт особу. Уколико понуђач понуду подноси са подизвођачем или као заједничку понуду, дужан је да на полеђини коверте наведе и називе подизвођача или члана заједничке понуде.**

Јавно отварање понуда обавиће се **08.03.2018. год у 10<sup>30</sup>** у просторијама наручиоца у Обреновцу, Вука Караџића 99 д.

Све неблаговремено поднете понуде комисија за јавне набавке наручиоца ће, по окончању поступка отварања понуда, вратити неотворене понуђачима, са назнаком да су поднете неблаговремено.

Отварање понуда је јавно и истом може присуствовати свако заинтересовано лице.

У поступку отварања понуда могу активно учествовати само овлашћени представници понуђача, који пре почетка јавног отварања понуда, комисији наручиоца поднесу пуномоћје за учешће у поступку отварања понуда.

### **3. ПРИПРЕМА ПОНУДЕ**

Од понуђача се очекује да је упознат са законима, прописима, стандардима и техничким условима који важе у Републици Србији.

**Понуђач је обавезан да проучи конкурсну документацију, укључујући све прилоге, инструкције, техничку спецификацију, услове и обавезе понуђача као прилог уз техничку спецификацију, а све у циљу припреме одговарајуће и прихватљиве понуде.** Од понуђача се очекује да укажу на евентуално уочене недостатке и неправилности у циљу измене и допуне конкурсне документације.

Понуда се саставља тако што понуђач уписује тражене податке у образац понуде и спецификацију у прилогу и уз исте прилаже сву тражену документацију и све доказе тражене конкурсном документацијом. Образац понуде се попуњава читко штампаним словима. **Понуђач је обавезан да попуни све ставке (елементе) у обрасцу понуде и техничкој спецификацији.** Понуда мора бити сачињена на преузетом образцу, јасна, недвосмислена, оверена печатом и потписом овлашћеног лица. **Свако бељење или подебљавање бројева мора се парафирати и оверити од стране понуђача.**

Понуђачи могу да поднесу само једну понуду и не могу је мењати после истека крајњег рока за подношење понуда.

Понуда која није сачињена у складу са захтевима из конкурсне документације биће одбијена.

Понуђач може да измени, допуни или опозове своју понуду писаним путем у **посебној коверти** пре истека рока за подношење понуда са ознаком на коверти „Измена понуде“, „Допуна понуде“ или „Опозив понуде“ за предметну јавну набавку.

Понуда треба да садржи све ПРИЛОГЕ и ОБРАСЦЕ дефинисане конкурсном документацијом којима се доказује испуњеност услова из члана 75. и 76. ЗЈН. Обрасци морају бити попуњени, а сваки ОБРАЗАЦ потписан и оверен печатом од стране овлашћеног лица.

**Обрасце који су у конкретном случају непримењиви понуђач није у обавези да потпише и овери.**

Уколико понуду подноси група понуђача сваки ОБРАЗАЦ мора бити потписан и оверен печатом од стране **овлашћеног лица**.

Понуђач мора све обрасце и изјаве који су саставни део конкурсне документације попунити читко – штампаним словима. Попуњени обрасци морају бити јасни, недвосмислени, потписани **од стране овлашћеног лица и оверени печатом**, у свему у складу са конкурсном документацијом.

**Модел уговора** - понуђач је у обавези да потпише и овери печатом модел уговора, чиме потврђује да прихвата услове модела уговора. **У случају подношења заједничке понуде, односно понуде са учешћем подизвођача у моделу уговора морају бити наведени сви понуђачи из групе понуђача, односно сви подизвођачи. У случају подношења понуде са учешћем подизвођача модел уговора попуњава овлашћено лице понуђача. У случају заједничке понуде модел уговора попуњава овлашћено лице представника групе понуђача.**

#### **4. ПОНУДА СА ВАРИЈАНТАМА**

Понуђачима није дозвољено подношење понуде са варијантама. Понуде са варијантама неће бити разматране.

#### **5. ИЗМЕНА И ДОПУНА КОНКУРСНЕ ДОКУМЕНТАЦИЈЕ**

Уколико Наручилац у року за достављање понуда измени или допуни конкурсну документацију обавезује се да, без одлагања те измене или допуне објави на Порталу јавних набавки и на својој интернет страници.

Наручилац је дужан да продужи рок за подношење понуда и објави обавештење о продужењу рока за подношење понуда уколико 8 или мање дана пре датума за достављање понуда изврши измену конкурсне документације.

#### **6. ОБАВЕШТЕЊЕ О САМОСТАЛНОМ НАСТУПУ**

Понуђач може да поднесе само једну понуду. Понуђач који је самостално поднео понуду не може истовремено да учествује у заједничкој понуди или као подизвођач, нити да учествује у више заједничких понуда.

#### **7. АНГАЖОВАЊЕ ПОДИЗВОЂАЧА**

Понуђач је дужан да за подизвођаче докаже испуњеност обавезних услова из члана 75. став 1. тач 1., 2. и 4. као и услове из става 2. истог члана ЗЈН.

Уколико Понуђач наступа са подизвођачем у понуди мора навести проценат укупне вредности набавке који ће поверити подизвођачу, а који не може бити већи од 50 % као и део предмета набавке који ће извршити преко подизвођача.

Понуђач не може ангажовати као подизвођача лице које није навео у понуди.

Понуђач може ангажовати као подизвођача лице које није навео у понуди, ако је на страни подизвођача након подношења понуде настала трајнија неспособност плаћања, ако то лице испуњава све услове одређене за подизвођача и уколико добије претходну сагласност наручиоца.

Уколико уговор између наручиоца и понуђача буде закључен, тај подизвођач ће бити наведен у уговору.

#### **8. ЗАЈЕДНИЧКА ПОНУДА**

Понуду може поднети група понуђача. Сваки понуђач из групе понуђача мора да испуни обавезне услове из члана 75. став 1. тачка 1., 2. и 4. као и услове из става 2. истог члана ЗЈН, а додатне услове испуњавају заједно.

Саставни део заједничке понуде је **споразум којим се понуђачи из групе међусобно и према наручиоцу обавезују на извршење јавне набавке**, а којим ће бити прецизно одређене појединачне обавезе и одговорност сваког од понуђача за извршење уговора. Понуђачи из групе понуђача одговарају неограничено солидарно према наручиоцу.

## **9. РОК ИЗВРШЕЊА РАДОВА, НАЧИН И УСЛОВИ ПЛАЋАЊА**

Рок извршења радова, начин и услови плаћања дефинисани су обрасцем понуде и моделом уговора.

## **10. ВАЛУТА**

Цене у понуди морају бити исказане у динарима без ПДВ-а, са урачунатим свим трошковима које понуђач има у реализацији предметне јавне набавке и са ПДВ-ом, с тим да ће се за оцену понуде узимати у обзир цена без пореза на додату вредност. Понуђене цене морају бити коначне и не могу се мењати након закључења или у току извршења уговора осим у оправданим случајевима прецизираним Законом о облигационим односима.

Ако је у понуди исказана неуобичајено ниска цена, наручилац ће поступити у складу са чланом 92. ЗЈН.

Припадајући порез на додату вредност плаћа НАРУЧИЛАЦ.

## **11. СРЕДСТВА ФИНАНСИЈСКОГ ОБЕЗБЕЂЕЊА**

**Понуђач је обавезан да уз понуду достави:**

- **Оригинал банкарску гаранцију** неопозиву, безусловну, „наплативу на први позив“ и без права на приговор **за озбиљност понуде** у висини од **2 %** од укупне вредности понуде без ПДВ-а и **са роком важења 1 дан дуже од важности понуде,**

- **Оригинал писмо** о намерама пословне банке да ће издати банкарску гаранцију неопозиву, безусловну, „наплативу на први позив“ и без права на приговор **за повраћај авансног плаћања** у висини плаћеног аванса са роком важења најкраће до правдања аванса (односи се на понуђача који захтева авансно плаћање),

- **Оригинално писмо о намерама пословне банке** да ће издати банкарску гаранцију неопозиву, безусловну, „наплативу на први позив“ и без права на приговор **за отклањање грешака у гарантном року у висини од 5%** од вредности уговора са роком важења 5 дана дуже од гарантног рока.

## **12. ОСИГУРАЊЕ РАДОВА**

Након закључења уговора, а пре увођења извођача у посао, понуђач је дужан да наручиоцу достави:

1. Полису осигурања за радове који су предмет овог уговора од уобичајених ризика

2. Полису осигурања од одговорности према трећим лицима

Наведене врсте осигурања које се траже од понуђача, могу да буду уговорене једном полисом.

Уколико се рок за извођење радова продужи, изабрани понуђач (извођач радова) је дужан да достави, пре истека уговореног рока, полисе осигурања са новим периодом осигурања.

### **13. ДОДАТНЕ ИНФОРМАЦИЈЕ ИЛИ ПОЈАШЊЕЊА КОНКУРСНЕ ДОКУМЕНТАЦИЈЕ У ВЕЗИ СА ПРИПРЕМАЊЕМ ПОНУДЕ**

Понуђач може радним данима наручиоца, од понедељка до петка од 7<sup>30</sup> до 15<sup>30</sup>, **искључиво у писаној форми** од наручиоца тражити додатне информације у вези са припремањем понуде при чему може да укаже наручиоцу и на евентуално уочене недостатке и неправилности у конкурсној документацији, најкасније 5 дана пре истека рока за подношење понуде, на адресу Наручиоца Улица Вука Караџића 99 д Обреновац или на e-mail: office@jprobrenovac.rs. Наручилац је дужан да у року од 3 дана од дана пријема захтева, одговор објави на Порталу јавних набавки и на својој интернет страници. Тражење додатних информација и појашњења телефоном, није дозвољено.

### **14. ДОКАЗИ КОЈИ СУ ЈАВНО ДОСТУПНИ НА ИНТЕРНЕТ СТРАНИЦИ НАДЛЕЖНИХ ОРГАНА (АГЕНЦИЈЕ ЗА ПРИВРЕДНЕ РЕГИСТРЕ)**

Понуђач није дужан да достави доказе који су јавно доступни на интернет страници надлежних органа и то:

- **Решење о регистрацији у Регистру понуђача код Агенције за привредне регистре** – као доказ да је регистрован у регистру понуђача
- **Решење о упису у регистар Агенције за привредне регистре** – као доказ да је регистрован код надлежног органа.
- **Извештај о бонитету за 2014., 2015. и 2016. годину** – као доказ да располаже финансијским капацитетом.

### **15. ЗАШТИТА ПОВЕРЉИВОСТИ ПОДАТАКА**

Наручилац задржава све приспеле понуде у трајном власништу, уз обавезу да их може користити само у сопствене сврхе и обавезу чувања поверљивости. Било какво одавање детаља из понуде који су оправдано означени као пословна тајна трећој страни од стране Наручиоца није дозвољено, без претходне писмене сагласности понуђача. Понуђач делове понуде који представљају пословну тајну мора видно означити и оверити парафом и печатом. Цена (осим елемената њене структуре) и остали комерцијални услови не могу бити означени као поверљиви.

### **16. ДОДАТНА ОБЈАШЊЕЊА ОД ПОНУЂАЧА ПОСЛЕ ОТВАРАЊА ПОНУДА**

Наручилац може, после отварања понуда писменим путем затражити додатна објашњења од понуђача, која ће му помоћи при прегледу, вредновању и упоређивању понуда, а може извршити контролу код понуђача, односно његовог подизвођача што је овај дужан да омогући.



## **17. ПОШТОВАЊЕ ОБАВЕЗА КОЈЕ ПРОИЗИЛАЗЕ ИЗ ВАЖЕЋИХ ПРОПИСА**

Понуђач је дужан да у оквиру своје понуде достави изјаву дату под кривичном и материјалном одговорношћу да је поштовао све обавезе које произилазе из важећих прописа о заштити на раду, запошљавању и условима рада, заштити животне средине, као и да нема забрану обављања делатности која је на снази у време подношења понуде (Образац изјаве, тачка 6. конкурсне документације).

## **18. КОРИШЋЕЊЕ ПАТЕНАТА И ОДГОВОРНОСТ ЗА ПОВРЕДУ ЗАШТИЋЕНИХ ПРАВА ИНТЕЛЕКТУАЛНЕ СВОЈИНЕ ТРЕЋИХ ЛИЦА**

Накнаду за коришћење патената, као и одговорност за повреду заштићених права интелектуалне својине трећих лица сноси понуђач.

## **19. ЗАКЉУЧЕЊЕ УГОВОРА**

Уговор о јавној набавци наручилац ће доставити понуђачу којем је исти додељен у року од 8 дана од дана протеча рока за подношење захтева за заштиту права.

Изабрани понуђач је дужан да уговор, потписан и оверен, достави наручиоцу у року не дужем од 5 дана од дана када га је наручилац позвао да закључи уговор. Уколико изабрани понуђач не достави уговор, потписан и оверен у наведеном року, наручилац може закључити уговор са првим следећим најповољнијим понуђачем.

Модел уговора који је саставни део ове конкурсне документације представља садржину уговора који ће бити закључен са изабраним понуђачем.

У складу са чланом 115. став 1. ЗЈН наручилац може, након закључења уговора без спровођења поступка јавне набавке повећати обим предмета набавке, с тим да се вредност уговора може повећати максимално до 5 % од укупне вредности првобитно закљученог уговора.

Наручилац може и пре истека рока за подношење захтева за заштиту права закључити уговор ако је поднета само једна понуда.

## **20. ОБАВЕШТЕЊЕ О РОКОВИМА И НАЧИНУ ПОДНОШЕЊА ЗАХТЕВА ЗА ЗАШТИТУ ПРАВА**

Поступак заштите права понуђача регулисан је одредбама члана 138-167. Закона.

Захтев за заштиту права може да поднесе понуђач, односно заинтересовано лице, који има интерес за доделу уговора у конкретном поступку јавне набавке и који је претрпео или би могао да претрпи штету због поступања наручиоца противно одредбама ЗЈН.

Захтев за заштиту права подноси се наручиоцу, а копија се истовремено доставља Републичкој комисији за заштиту права.

Захтев за заштиту права се доставља непосредно, електронском поштом, факсом или препорученом пошиљком са повратницом.

Захтев за заштиту права може се поднети у току целог поступка јавне набавке, против сваке радње наручиоца, осим ако ЗЈН-ом није другачије одређено.

Захтев за заштиту права којим се оспорава врста поступка, садржина позива за подношење понуда или конкурсне документације сматраће се благовременим ако је примљен од стране наручиоца најкасније седам дана пре истека рока за подношење понуда, без обзира на начин достављања и уколико је подносилац захтева у складу са чланом 63.став. 2.ЗЈН указао наручиоцу на евентуалне недостатке и неправилности, а наручилац исте није отклонио.

Захтев за заштиту права којим се оспоравају радње које наручилац предузме пре истека рока за подношења понуда, а након истека рока из претходног става, сматраће се благовременим уколико је поднет најкасније до истека рока за подношење понуда.

После доношења одлуке о додели уговора и одлуке о обустави поступка, рок за подношење захтева за заштиту права је десет дана од дана објављивања одлуке на Порталу јавних набавки.

Наручилац објављује обавештење о поднетом захтеву за заштиту права на Порталу јавних набавки и на својој интернет страници најкасније у року од два дана од дана пријема захтева за заштиту права.

Подносилац захтева за заштиту права је дужан да уплати таксу у износу од 120.000,00 динара уколико подноси захтев за заштиту права у овом поступку, на рачун буџета Републике Србије број: 840-30678845-06, шифра плаћања: 153 или 253, позив на број: подаци о броју или ознаци јавне набавке поводом које се подноси захтев за заштиту права, сврха уплате: Такса за ЗЗП, назив наручиоца, број или ознака јавне набавке поводом које се подноси захтев за заштиту права; корисник: Буџет Републике Србије, назив уплатиоца, односно назив подносиоца захтева за заштиту права за којег је извршена уплата таксе и потпис овлашћеног лица банке.

Захтев за заштиту права не задржава даље активности наручиоца у поступку јавне набавке у складу са одредбама члана 150. ЗЈН.

## **21. ОСТАЛО**

За све што није наведено у овој конкурсној документацији примењују се одредбе Закона о јавним набавкама („Сл.гл. РС“ бр. 124/12, 14/15 и 68/15), Закона о планирању и изградњи и посебних узанси о грађењу, ЗОО, ЗОУП, Правилника о обавезним елементима конкурсне документације у поступцима јавних набавки и начину доказивања испуњености услова („Сл.гл. РС“ бр. 86/15), као и остали подзаконски прописи којима су регулисане јавне набавке.

## **УСЛОВИ ЗА УЧЕШЋЕ У ПОСТУПКУ ЈАВНЕ НАБАВКЕ ИЗ ЧЛАНА 75. И 76. ЗЈН**

Понуђач мора да испуни следеће услове да би учествовао у овом позиву и поступку јавне набавке:

### **1. ОБАВЕЗНИ УСЛОВИ**

**Понуђач у поступку јавне набавке мора доказати:**

**1.1.** да је регистрован код надлежног органа, односно уписан у одговарајући регистар (*чл. 75. ст. 1. тач. 1) Закона*);

**1.2.** да он и његов законски заступник није осуђиван за неко од кривичних дела као члан организоване криминалне групе, да није осуђиван за кривична дела против привреде, кривична дела против животне средине, кривично дело примања или давања мита, кривично дело преваре (*чл. 75. ст. 1. тач. 2) Закона*);;

**1.3.** да је измирио доспеле порезе, доприносе и друге јавне дажбине у складу са прописима РС или стране државе када има седиште на њеној територији и да је измирио обавезе по основу изворних локалних јавних прихода (*чл. 75. ст. 1. тач. 4) Закона*);;

**1.4.** да је поштовао обавезе које произлазе из важећих прописа о заштити на раду, запошљавању и условима рада, заштити животне средине, као и да нема забрану обављања делатности која је на снази у време подношења понуде (*чл. 75. ст. 2. ЗЈН*).

### **2. ДОДАТНИ УСЛОВИ**

**За учешће у поступку јавне набавке понуђач мора да**

**2.1. располаже финансијским капацитетом и то:**

- да је у 2014., 2015. и 2016. години остварио укупан финансијско-пословни приход од најмање 120.000.000,00 динара,

- да у последњих 6 месеци од дана објављивања позива није био у блокади дужи од седам дана узастопно.

**2.2. располаже пословним капацитетом и то:** да има најмање 3 уговора за изградњу армирано бетонских објеката преко 750 м<sup>2</sup> бруто површине типа сале, хале и дворане, у последњих 5 година (2013., 2014., 2015., 2016. и 2017. година).

**2.3. располаже кадровским капацитетом и то:** да има у радном односу на неодређено или одређено време или ангазоване по уговору о радном ангажовању по другом правном основу најмање:

- 1 дипломираног инжењера грађевине конструктивног смера или дипломираног инжењера архитектуре са Лиценцама Инжењерске коморе (410 или 411 или 400),

- 1 дипломираног инжењера електротехнике са Лиценцом Инжењерске коморе (450),

- 1 дипломираног инжењера машинства са Лиценцом Инжењерске коморе (430),

- 1 дипломираног инжењера геодезије са Лиценцом Инжењерске коморе (871) или инжењера геодезије са Лиценцом Инжењерске коморе (771),
- 1 инжењера са вишом школом или 1 дипломираног инжењера грађевинске струке које ће бити шеф градилишта,
- 2 тесара,
- 2 зидара,
- 2 бетонирца.

**2.4. располаже техничким капацитетом да има најмање:**

- 1 атестирану просторну скелу за монтажу и монолитизацију префабрикованих елемената, површине основе 300 м<sup>2</sup> и висине 8 м (висина слемена пројектоване конструкције је 8 м),
- 1 комбиновану радну машину минималне снаге 80 kW,
- 1 ауто дизалицу минималне носивости 15 тона,
- 1 хидрауличку платформу минималне висине 8 м,
- 2 камиона кипера минималне носивости 13 тона.

**Наведена опрема може бити у власништву или закупу.**

**2.5. ПОНУЂАЧ ЈЕ У ОБАВЕЗИ ДА УЗ ПОНУДУ ДОСТАВИ ДИНАМИЧКИ ПЛАН.**

**Достављени динамички план ће бити основа за израду детаљног динамичког плана који се доставља уз уговор.**

## УПУТСТВО КАКО СЕ ДОКАЗУЈЕ ИСПУЊЕНОСТ УСЛОВА ЗА УЧЕШЋЕ

Као доказ да испуњава услове за учешће, наведене у овом делу конкурсне документације, сагласно члану 77. став 4. ЗЈН, понуђач може:

- доставити правилно потписану и печатом оверену ИЗЈАВУ дату као прилог ове конкурсне документације, којом под пуном материјалном и кривичном одговорношћу потврђује да испуњава услове за учешће у поступку јавне набавке из члана 75. и 76. ЗЈН, дефинисане конкурсном документацијом или

- може доставити фотокопије доле наведених доказа и то:

### 1. ОБАВЕЗНИ УСЛОВИ

#### 1.1. доказ:

- извод или решење из регистра Агенције за привредне регистре или извод из регистра надлежног Привредног суда (за правна лица)

- извод из регистра Агенције за привредне регистре или извод из одговарајућег регистра (за предузетнике)

**НАПОМЕНА:** Понуђач није дужан да достави доказ који је јавно доступан на интернет страници Агенције за привредне регистре.

#### 1.2. доказ:

(За правна лица)

- извод из казнене евиденције основног суда на чијем је подручју седиште домаћег правног лица, односно седиште представника или огранка страног правног лица,

- извод из казнене евиденције Посебног одељења (за организовани криминал) Вишег суда у Београду,

- уверење из казнене евиденције надлежне полицијске управе Министарства унутрашњих послова за законског заступника – захтев за издавање овог уверења може се поднети према месту рођења, али и према месту пребивалишта

(За предузетнике и физичка лица)

- уверење из казнене евиденције надлежне полицијске управе Министарства унутрашњих послова – захтев за издавање овог уверења може се поднети према месту рођења, али и према месту пребивалишта

#### 1.3. доказ:

а) уверење пореске управе Министарства финансија РС да је измирио доспеле порезе и доприносе (за правна и физичка лица и за предузетнике)  
и

б) уверење надлежне управе локалне самоуправе – да је измирио обавезе по основу изворних локалних јавних прихода (за правна и физичка лица и за предузетнике).

Докази из тачке 1.2. и 1.3. не могу бити старији од 2 месеца пре отварања понуда.

Понуђач није дужан да доставља доказе о испуњености услова од тачке 1.1. до тачке 1.3. ако је уписан у регистар понуђача.

1.4. доказ за испуњеност услова из члана 75. став 2. ЗЈН:

Потписана и оверена изјава (образац бр. 6) у прилогу конкурсне документације.

## 2. ДОДАТНИ УСЛОВИ

Испуњеност додатних услова доказује се достављањем следећих доказа:

2.1. Доказ за финансијски капацитет:

- извештај о бонитету за 2014., 2015. и 2016. годину - образац БОН-ЈН Агенције за привредне регистре (за правна лица и за предузетнике),

- биланс успеха, порески биланс и пореска пријава за утврђивање пореза на доходак грађана на приход од самосталних делатности за 2014., 2015. и 2016. годину, (за физичка лица),

- Потврда Народне банке Србије да у последњих 6 месеци од дана објављивања позива нема евидентиране дане блокаде дуже од седам дана узастопно. (Потврда мора бити издата након објављивања позива за подношење понуда).

2.2. Доказ за пословни капацитет: најмање 3 уговора са комплетним окончаним ситуацијама или 3 уговора са рачунима закљученим у последњих 5 година (2013., 2014., 2015., 2016. и 2017. година) за изградњу армирано бетонских објеката преко 750 м<sup>2</sup> бруто површине типа сале, хале и дворане.

(Понуђач је у обавези да у окончаним ситуацијама – рачунима достављеним уз уговоре обележи маркером позиције радова који су предмет ове набавке, како би се задовољио услов из конкурсне документације).

2.3. Доказ за кадровски капацитет:

- уговори о раду или уговори о радном ангажовању по другом правном основу за све извршиоце,

- пријаве на обавезно здравствено осигурање за све извршиоце,

- лекарско уверење за извршиоце на радним местима са повећаним ризиком, и

- лиценце Инжењерске коморе са потврдама о важности истих (за инжењере).

**2.4. Доказ за технички капацитет:**

**Уколико је наведена механизација у власништву**, понуђач као доказ доставља пописну листу са стањем на дан 31.12.2017. године уз обавезно обележавање маркером опреме или достављањем рачуна и отпремница за опрему набављену у текућој години. За возила која се самостално крећу у саобраћају по јавним путевима доставити ишчитане саобраћајне дозволе важеће на дан отварања понуда.

**Уколико је наведена механизација у закупу** понуђач као доказ доставља уговор о закупу и за возила која се самостално крећу у саобраћају по јавним путевима доставити ишчитане саобраћајне дозволе важеће на дан отварања понуда..

**Уколико је наведена механизација у лизингу** понуђач као доказ доставља уговор о лизингу и за возила која се самостално крећу у саобраћају по јавним путевима доставити ишчитане саобраћајне дозволе важеће на дан отварања понуда..

**Условe из тачки 2.1., 2.2., 2.3. и 2.4. понуђач треба да испуни самостално, без обзира на учешће подизвођача, односно, ове услове треба да испуни група понуђача кумулативно.**

**2.5. Доказ за понуђени рок извођења радова:**

**Динамички план.**

**3. Докази за обавезне и додатне услове овог упутства могу бити неверене фотокопије.**

**4. Ако је понуђач као доказ о испуњености услова за учешће у јавној набавци доставио изјаву, наручилац је пре доношења одлуке о додели уговора дужан да од понуђача чија је понуда оцењена као најповољнија затражи да достави копију захтеваних доказа о испуњености услова, а може и да затражи на увид оригинал или оверену копију свих или појединих доказа.**

**5. Наручилац доказе може да затражи и од осталих понуђача.**

**6. Наручилац није дужан да од понуђача затражи достављање свих или појединих доказа уколико за истог понуђача поседује одговарајуће доказе из других поступака јавних набавки.**

**7. Ако понуђач у остављеном, примереном року, који не може бити краћи од 5 дана, не достави захтеване доказе, наручилац ће његову понуду одбити као неприхватљиву.**

**8. Ако понуђач има седиште у другој држави, наручилац може да провери да ли су документи којима понуђач доказује испуњеност тражених услова издати од стране надлежних органа те државе.**

Ако понуђач има седиште у иностраној држави, документација за доказивање услова мора бити оверена од стране надлежног органа државе у којој понуђач има седиште (управног или судског органа), односно амбасаде те државе у РС.

**9.** Понуђач је дужан да без одлагања писмено обавести наручиоца о било којој промени у вези са испуњеношћу услова из поступка јавне набавке, која наступи до доношења одлуке, односно до закључења уговора, односно током важења уговора о јавној набавци.

**10.** Поред наведених доказа понуђач је обавезан да уз понуду достави:

- **Оригинал банкарску гаранцију** неопозиву, безусловну, „наплативу на први позив“ и без права на приговор **за озбиљност понуде** у висини од **2 %** од укупне вредности понуде без ПДВ-а и са роком важења **1 дан дуже од важности понуде.**

- **Оригинал писмо о намерама пословне банке** да ће издати банкарску гаранцију неопозиву, безусловну, „наплативу на први позив“ и без права на приговор **за повраћај авансног плаћања у висини плаћеног аванса са роком важења најкраће до правдања аванса** (односи се на понуђача који захтева авансно плаћање).

- **Оригинал писмо о намерама пословне банке** да ће издати банкарску гаранцију неопозиву, безусловну, „наплативу на први позив“ и без права на приговор **за отклањање грешака у гарантном року у висини од 5%** од вредности уговора са роком важења 5 дана дуже од гарантног рока.



## КРИТЕРИЈУМИ ЗА ДОДЕЛУ УГОВОРА

### 1. ЕЛЕМЕНТИ КРИТЕРИЈУМА

Одлука о додели уговора о јавној набавци радова донеће се применом критеријума “економски најповољнија понуда”, према следећим елементима критеријума:

- цена	0 - 90 бодова
- начин плаћања	0 - 10 бодова

- **цена** 0 - 90 бодова

Цена треба да буде изражена у динарима, без пореза на додатну вредност и мора бити фиксна.

Укупна цена понуде мора да покрива све обавезе понуђача по тендерској документацији.

Понуђач са најнижом ценом добија 90 бодова. Понуђач са већом понуђеном ценом добија бодове према следећем обрасцу:

$$Ц = 90 \times \frac{Ц_{\text{мин}}}{Ц_{\text{пон}}}$$

Ц – број бодова

Ц<sub>пон</sub> – понуђена цена

Ц<sub>мин</sub> – најнижа понуђена цена

- **начин плаћања** 0-10 бодова

$$У = 10 \times \frac{100 - А_{\text{пон}}}{100}$$

У – број бодова

А<sub>пон</sub> – понуђени аванс у %

### 2. ЕЛЕМЕНТИ КРИТЕРИЈУМА У СЛУЧАЈУ КАДА ПОСТОЈЕ ДВЕ ИЛИ ВИШЕ ПОНУДА СА ЈЕДНАКИМ БРОЈЕМ БОДОВА

У случају када постоје две или више понуда са једнаким бројем бодова Наручилац ће изабрати понуду оног Понуђача који има нижу цену.

У случају да је понуђена цена иста предност ће имати онај понуђач који је понудио краћи рок завршетка радова а ако је и рок исти Наручилац ће изабрати понуду путем **жреба**. Комисија за јавну набавку наручиоца ће извлачење путем

жреба извршити јавно тако што ће позвати представнике понуђача да присуствују жребу, а уколико се исти не одазову позиву жреб ће се обавити без њиховог присуства.

Комисија за јавну набавку ће називе понуђача исписати на одвојеним белим папарима исте величине, које ће пресавити и ставити у провидну стаклену чинију одакле ће извући само један папир. Понуђачу чији назив буде на извученом папиру ће бити додељен уговор. Понуђачима који не присуствују овом поступку, наручилац ће доставити записник о извлачењу путем жреба.

## **1. ОБРАЗАЦ ПОНУДЕ**

**по јавној набавци радова број: Р-7/2018**

**1. Понуда** број \_\_\_\_\_ од \_\_\_\_\_ године за јавну набавку радова објављену на Порталу јавних набавки, интернет страници наручиоца ([www.jprobrenovac.rs](http://www.jprobrenovac.rs)) и на Порталу службених гласила РС и база прописа - **изградња спортске сале у ОШ Скела.**

### **2. О себи дајемо следеће податке:**

Назив, улица и број и седиште понуђача: \_\_\_\_\_

Број рачуна и назив банке \_\_\_\_\_

ПИБ број \_\_\_\_\_ Матични број \_\_\_\_\_

Број телефона \_\_\_\_\_ Број телефакса \_\_\_\_\_ Е маил \_\_\_\_\_

Директор \_\_\_\_\_ Особа за контакт \_\_\_\_\_

Врста правног лица: 1) микро 2) мало 3) средње 4) велико 5) физичко лице  
(Понуђач је дужан да заокружи врсту правног лица којој припада по величини)

### **3. Понуду подносимо:**

А) самостално      Б) као заједничку понуду      В) са подизвођачем

У случају подношења заједничке понуде обрасце потписују и печатом оверавају

1. сви понуђачи из групе понуђача
2. Један понуђач из групе одређен Споразумом

### **Навести податке о понуђачима из групе понуђача или подизвођачима**

1. Пословно име \_\_\_\_\_

адреса седишта \_\_\_\_\_

матични број и ПИБ \_\_\_\_\_

електронска адреса \_\_\_\_\_

телефон \_\_\_\_\_

одговорно лице \_\_\_\_\_

број рачуна и назив банке \_\_\_\_\_

2. Пословно име \_\_\_\_\_

адреса седишта \_\_\_\_\_

матични број и ПИБ \_\_\_\_\_

електронска адреса \_\_\_\_\_

телефон \_\_\_\_\_

име особе за контакт \_\_\_\_\_

број рачуна и назив банке \_\_\_\_\_

**4. Понуђач је уписан у Регистар понуђача**      ДА (заокружити)      НЕ

(Понуђач није дужан да доставља доказ који је јавно доступан на интернет страници надлежног органа, али је дужан да наведе који је то доказ и на којој је интернет страници доступан)

Доказ \_\_\_\_\_  
(уписати доказ услова који је доступан на интернет страници)  
Доступан је на интернет страници \_\_\_\_\_  
(навести адресу интернет странице на којој је доступан)

Доказ \_\_\_\_\_  
(уписати доказ услова који је доступан на интернет страници)  
Доступан је на интернет страници \_\_\_\_\_  
(навести адресу интернет странице на којој је доступан)

**5. Рок важења понуде:** \_\_\_\_ дана (не краће од 60 дана од дана отварања понуда)

**6. Цена:**

Врста радова	Цена са свим трошковима без ПДВ-а	Вредност ПДВ-а	Цена са ПДВ-ом
1. Припремно-завршни радови			
2. Радови на изради темеља и подне плоче			
3. Радови на изради монтажне конструкције хале			
4. Унутрашњи грађевински радови			
5. Занатски радови			
6. Инсталације водовода и канализације			
7. Електричне инсталације			
8. Сигналне инсталације			
9. Термотехничке инсталације			
10. Спортска опрема			
11. Спољно уређење			

12. Остали радови			
УКУПНО:			

**7. Начин плаћања:** аванс \_\_\_\_\_ %, по ситуацијама \_\_\_\_\_ % у року до 45 дана

**8. Укупан рок извођења радова:** \_\_\_\_\_ календарских дана од дана увођења у посао (минимално 120 календарских дана).

**(Рок за завршетак радова обавезно доказати достављањем динамичког плана)**

**9. Гарантни рок за изведене радове:** \_\_\_\_\_ година (минимум 2 године), а за уграђене материјале и опрему важи гарантни рок у складу са условима произвођача.

**10. Део предмета** набавке који ће се извршити преко подизвођача (навести врсту радова) \_\_\_\_\_, у износу од \_\_\_\_\_ % укупне вредности набавке.

**11. Документа** која су приложена у понуди одговарају оригиналима.

**Напомена:**

Уколико понуђачи подnose заједничку понуду, група понуђача може да се определи да образац понуде потписују и печатом оверавају сви понуђачи из групе понуђача или група понуђача може да овласти једног понуђача из групе који ће потписати и печатом оверити образац понуде.

Уколико понуђач подноси понуду са подизвођачем овај образац потписују и оверавају печатом понуђач и подизвођач.

Датум: \_\_\_\_\_ .2018. година

МП \_\_\_\_\_  
Потпис овлашћеног лица понуђача-носилац посла

МП \_\_\_\_\_  
Потпис овлашћеног лица члана  
заједничке понуде

МП \_\_\_\_\_  
Потпис овлашћеног лица члана  
заједничке понуде

МП \_\_\_\_\_  
Потпис овлашћеног лица подизвођача

## 2. ОБРАЗАЦ СТРУКТУРА ПОНУЂЕНЕ ЦЕНЕ СА УПУТСТВОМ КАКО ДА СЕ ПОПУНИ

### ЈН број Р-7/2018

Укупна цена мора да садржи све елементе структуре цене, тако да понуђена укупна цена покрива трошкове које понуђач има у реализацији јавне набавке радова - **изградња спортске сале у ОШ Скела.**

### 1. ОБРАЗАЦ СТРУКТУРЕ ЦЕНЕ

1. Припремно-завршни радови	динара
2. Радови на изради темеља и подне плоче	динара
3. Радови на изради монтажне конструкције хале	динара
4. Унутрашњи грађевински радови	динара
5. Занатски радови	динара
6. Инсталације водовода и канализације	динара
7. Електричне инсталације	динара
8. Сигналне инсталације	динара
9. Термотехничке инсталације	динара
10. Спортска опрема	динара
11. Спољно уређење	динара
12. Остали радови	динара
13. Укупна цена радова без ПДВ-а	динара
14. Износ ПДВ-а (уписати вредност ПДВ-а, а исти плаћа НАРУЧИЛАЦ)	динара
15. Укупна цена радова са ПДВ-ом	динара

### 2. УПУТСТВО КАКО ДА СЕ ПОПУНИ ОБРАЗАЦ СТРУКТУРА ЦЕНЕ

Образац структура цене понуђачи попуњавају према следећем упутству:

- Под тачкама 1., 2., 3., 4., 5., 6., 7., 8., 9., 10., 11. и 12 понуђачи наводе цене за сваку врсту радова без ПДВ-а,
- Под тачком 13. понуђачи наводе укупну цену свих радова (1+2+3+4+5+6+7+8+9+10+11+12) без ПДВ-а
- Под тачком 14. понуђачи наводе износ ПДВ-а на укупну цену радова који плаћа НАРУЧИЛАЦ
- Под тачком 15. понуђачи наводе укупну цену радова са ПДВ-ом

МП \_\_\_\_\_  
Потпис овлашћеног лица понуђача-носилац посла

МП \_\_\_\_\_  
Потпис овлашћеног лица члана  
заједничке понуде

МП \_\_\_\_\_  
Потпис овлашћеног лица члана  
заједничке понуде

МП \_\_\_\_\_  
Потпис овлашћеног лица подизвођача

**Напомена:**

Уколико понуђачи подnose заједничку понуду, група понуђача може да се определи да образац потписују и печатом оверавају сви понуђачи из групе понуђача или група понуђача може да овласти једног понуђача из групе који ће потписати и печатом оверити образац.

Уколико понуђач подноси понуду са подизвођачем овај образац потписују и оверавају печатом понуђач и подизвођач.

### 3. СПОРАЗУМ

Овим споразумом следећи чланови групе понуђача:

Р.бр.	Пословно име	Адреса седишта	Име и презиме одговорног лица
1.			
2.			
3.			

се међусобно и према наручиоцу обавезују на извршење јавне набавке бр. Р-7/2018 – изградња спортске сале у ОШ Скела.

Наведени чланови групе понуђача сагласни су да одговарају неограничено солидарно према наручиоцу.

Сви чланови заједничке понуде се обавезују:

1) члан групе наведен под редним бројем 1. у горњој табели ће бити носилац посла, односно који ће поднети понуду и који ће заступати групу понуђача пред наручиоцем и обављати следеће послове у извршењу уговора

2) члан групе понуђача наведен под редним бројем 2., обављаће следеће послове у извршењу уговора

3) члан групе понуђача наведен под редним бројем 3., обављаће следеће послове у извршењу уговора

Овим споразумом се уређују и друга питања (овлашћено лице понуђача за потписивање модела уговора-уговора, који од заједничких понуђача ће поднети гаранцију и друга документа финансијског обезбеђења, на који рачун ће бити извршено плаћање):

За члана заједничке понуде под р.бр. 1. \_\_\_\_\_ м.п.

(Овлашћена особа)

За члана заједничке понуде под р.бр. 2. \_\_\_\_\_ м.п.

(Овлашћена особа)

За члана заједничке понуде под р.бр. 3. \_\_\_\_\_ м.п.

(Овлашћена особа)

Понуђачи могу доставити и други споразум који садржи све податке из чл. 81 ЗЈН.



#### 4. ОБРАЗАЦ ТРОШКОВА ПРИПРЕМЕ ПОНУДЕ

Сагласно члану 88. став 1. ЗЈН („Сл.гл. РС“ бр. 124/12, 14/15 и 68/15), понуђач

\_\_\_\_\_ (навести назив понуђача)

доставља укупан износ и структуру трошкова припремања понуде за јавну набавку радова број **P-7/2018 – изградња спортске сале у ОШ Скела.**

Описи трошкова	Износ
Трошкови прибављања средстава обезбеђења	
Трошкови израде модела и узорака	
<b>УКУПНО:</b>	

НАПОМЕНА: Трошкове припреме и подношења понуде сноси искључиво понуђач и не може тражити од наручиоца накнаду трошкова, изузев ако је поступак јавне набавке обустављен из разлога који су на страни наручиоца, сходно члану 88. став 3. ЗЈН, када је наручилац дужан да понуђачу надокнади и то само горе наведене трошкове.

МП \_\_\_\_\_  
Потпис овлашћеног лица понуђача-носилац посла

МП \_\_\_\_\_  
Потпис овлашћеног лица члана  
заједничке понуде

МП \_\_\_\_\_  
Потпис овлашћеног лица члана  
заједничке понуде

МП \_\_\_\_\_  
Потпис овлашћеног лица подизвођача

#### Напомена:

Уколико понуђачи подносе заједничку понуду, група понуђача може да се определи да образац потписују и печатом оверавају сви понуђачи из групе понуђача или група понуђача може да овласти једног понуђача из групе који ће потписати и печатом оверити образац.

Уколико понуђач подноси понуду са подизвођачем овај образац потписују и оверавају печатом понуђач и подизвођач.

На основу члана 26. ЗЈН („Сл.гл. РС“ бр. 124/12, 14/15 и 68/15)

\_\_\_\_\_ (навести назив и адресу понуђача)

\_\_\_\_\_ (навести назив члана заједничке понуде у случају подношења заједничке понуде)

\_\_\_\_\_ (навести назив члана заједничке понуде у случају подношења заједничке понуде)

\_\_\_\_\_ (навести назив подизвођача у случају да понуђач део набавке извршава преко подизвођача)

даје следећу:

### 5. ИЗЈАВА О НЕЗАВИСНОЈ ПОНУДИ

**Под пуном материјалном и кривичном одговорношћу потврђујем да понуду за јавну набавку радова Р-7/2018 - изградња спортске сале у ОШ Скела, подносим независно, без договора са другим понуђачима или заинтересованим лицима.**

МП \_\_\_\_\_  
Потпис овлашћеног лица понуђача-носилац посла

МП \_\_\_\_\_  
Потпис овлашћеног лица члана  
заједничке понуде

МП \_\_\_\_\_  
Потпис овлашћеног лица члана  
заједничке понуде

МП \_\_\_\_\_  
Потпис овлашћеног лица подизвођача

#### **Напомена:**

У случају постојања основане сумње у истинитост изјаве о независној понуди, наручилац ће одмах обавестити организацију надлежну за заштиту конкуренције. Организација надлежна за заштиту конкуренције, може понуђачу изрећи меру забране учешћа у поступку јавне набавке ако утврди да је понуђач повредио конкуренцију у поступку јавне набавке у смислу закона којим се уређује заштита конкуренције. Мера забране учешћа у поступку јавне набавке може трајати до две године. Повреда конкуренције представља негативну референцу, у смислу члана 82. став 1. тачка 2. Закона.

**Уколико понуду подноси група понуђача, Изјава мора бити потписана од стране овлашћеног лица сваког понуђача из групе понуђача и оверена печатом . Уколико понуђач понуду подноси са подизвођачем Изјава мора бити потписана од стране овлашћеног лица понуђача и подизвођача и оверена печатом.**

**6. ОБРАЗАЦ ИЗЈАВЕ О ОБАВЕЗАМА ПОНУЂАЧА НА ОСНОВУ ЧЛАНА 75.  
СТАВ 2. ЗАКОНА О ЈАВНИМ НАБАВКАМА**

На основу члана 75. став 2. ЗЈН („Сл.гл. РС“ бр. 124/12, 14/15 и 68/15) под пуном материјалном и кривичном одговорношћу као законски заступник понуђача/члана заједничке понуде/подизвођача

\_\_\_\_\_  
(навести назив понуђача)

\_\_\_\_\_  
(навести назив члана заједничке понуде у случају подношења заједничке понуде)

\_\_\_\_\_  
(навести назив члана заједничке понуде у случају подношења заједничке понуде)

\_\_\_\_\_  
(навести назив подизвођача у случају да понуђач део набавке извршава преко подизвођача)

дајем следећу:

**ИЗЈАВУ О ПОШТОВАЊУ ПРОПИСА**

Да је понуђач/члан заједничке понуде/подизвођач чији сам законски заступник при састављању понуде за јавну набавку радова број **Р-7/2018 - изградња спортске сале у ОШ Скела** поштовао обавезе које произилазе из важећих прописа о заштити на раду, запошљавању и условима рада, заштити животне средине као и да нема забрану обављања делатности која је на снази у време подношења понуде.

МП \_\_\_\_\_  
Потпис овлашћеног лица понуђача-носилац посла

МП \_\_\_\_\_  
Потпис овлашћеног лица члана заједничке понуде

МП \_\_\_\_\_  
Потпис овлашћеног лица члана заједничке понуде

МП \_\_\_\_\_  
Потпис овлашћеног лица подизвођача

**НАПОМЕНА: Уколико понуду подноси група понуђача Изјава мора бити потписана од стране овлашћеног лица сваког понуђача из групе понуђача и оверена печатом.**

Уколико понуђач понуду подноси са подизвођачем, Изјава мора бити потписана од стране овлашћеног лица понуђача и подизвођача и оверена печатом. У случају потребе образац копирати.

**7. ОБРАЗАЦ ИЗЈАВЕ ПОНУЂАЧА  
О ИСПУЊЕНОСТИ УСЛОВА ИЗ ЧЛАНА 75. И 76. ЗАКОНА У ОТВОРЕНОМ  
ПОСТУПКУ ЈАВНЕ НАБАВКЕ**

На основу члана 77. став 4. ЗЈН („Сл.гл. РС“ бр. 124/12, 14/15 и 68/15) под пуном материјалном и кривичном одговорношћу као законски заступник понуђача/члана заједничке понуде/подизвођача

\_\_\_\_\_

(навести назив понуђача)

\_\_\_\_\_

(навести назив члана заједничке понуде у случају подношења заједничке понуде)

\_\_\_\_\_

(навести назив члана заједничке понуде у случају подношења заједничке понуде)

\_\_\_\_\_

(навести назив подизвођача у случају да понуђач део набавке извршава преко подизвођача)  
дајем следећу:

**ИЗЈАВУ**

Да понуђач/члан заједничке понуде/подизвођач чији сам законски заступник испуњава све услове из члана 75. и 76. Закона о јавним набавкама, односно услове дефинисане конкурсном документацијом за јавну набавку радова **бр. Р-7/2018 - изградња спортске сале у ОШ Скела** и то:

**Обавезне услове**

- 1.1.** је регистрован код надлежног органа, односно уписан у одговарајући регистар,
- 1.2.** он и његов законски заступник нису осуђивани за неко од кривичних дела као члан организоване криминалне групе, да није осуђиван за кривична дела против привреде, кривична дела против животне средине, кривично дело примања или давања мита, кривично дело преваре,
- 1.3.** је измирио доспеле порезе, доприносе и друге јавне дажбине у складу са прописима РС, или стране државе када има седиште на њеној територији и да је измирио обавезе по основу изворних локалних јавних прихода.

**Додатне услове**

**2.1.** Понуђач располаже финансијским капацитетом – у 2014., 2015. и 2016. години је остварио укупан финансијско-пословни приход од најмање 120.000.000,00 динара и да у последњих 6 месеци од дана објављивања позива није био у блокади дужи од седам дана узастопно.

**2.2.** Понуђач располаже пословним капацитетом – има у последњих 5 година (2013., 2014., 2015., 2016. и 2017. година) закључена најмање 3 уговора за изградњу армирано бетонских објеката преко 750 м<sup>2</sup> бруто површине типа сале, хале и дворане.

**2.3. Понуђач располаже кадровским капацитетом** – има у радном односу на неодређено или одређено време или ангажоване по уговору о радном ангажовању по другом правном основу најмање:

- 1 дипломираног инжењера грађевине конструктивног смера или дипломираног инжењера архитектуре са Лиценцама Инжењерске коморе (410 или 411 или 400),
- 1 дипломираног инжењера електротехнике са Лиценцом Инжењерске коморе (450),
- 1 дипломираног инжењера машинства са Лиценцом Инжењерске коморе (430),
- 1 дипломираног инжењера геодезије са Лиценцом Инжењерске коморе (871) или инжењера геодезије са Лиценцом Инжењерске коморе (771),
- 1 инжењера са вишом школом или 1 дипломираног инжењера грађевинске струке које ће бити шеф градилишта,
- 2 тесара,
- 2 зидара,
- 2 бетонирца.

**2.4. Понуђач располаже техничким капацитетом** - има најмање:

- 1 атестирану просторну скелу за монтажу и монолитизацију префабрикованих елемената, површине основе 300 м<sup>2</sup> и висине 8 м (висина слемена пројектоване конструкције је 8 м),
- 1 комбинована радна машина минималне снаге мин 80 kW,
- 1 ауто дизалица минималне носивости 15 тона,
- 1 хидрауличка платформа минималне висине 8 м,
- 2 камиона кипера минималне носивости 13 тона

Дана \_\_\_\_\_ 2018. године

МП \_\_\_\_\_  
Потпис овлашћеног лица понуђача-носилац посла

МП \_\_\_\_\_  
Потпис овлашћеног лица члана заједничке понуде

МП \_\_\_\_\_  
Потпис овлашћеног лица члана заједничке понуде

МП \_\_\_\_\_  
Потпис овлашћеног лица подизвођача

**НАПОМЕНА: Уколико понуду подноси група понуђача Изјава мора бити потписана од стране овлашћеног лица сваког понуђача из групе понуђача и оверена печатом.**

Уколико понуђач понуду подноси са подизвођачем, Изјава мора бити потписана од стране овлашћеног лица понуђача и подизвођача и оверена печатом. У случају потребе образац копирати.

**Ако је понуђач уместо фотокопија захтеваних доказа доставио Изјаву, наручилац ће пре доношења одлуке о додели уговора од понуђача чија је понуда оцењена као најповољнија обавезно затражити да достави копију захтеваних доказа о испуњености услова, а може и да затражи на увид оригинал или оверену копију свих или појединих доказа.**

**Ако понуђач у остављеном примереном року, који не може бити краћи од 5 дана, не достави захтеване доказе, наручилац ће његову понуду одбити као неприхватљиву. Наручилац није дужан да од понуђача затражи достављање свих или појединих доказа уколико за истог понуђача поседује одговарајуће доказе из других поступака јавних набавки.**

## 8. МОДЕЛ УГОВОРА о извођењу радова

Уговорне стране:

1. ЈП за изградњу Обреновца, Вука Караџића 99д, Обреновац  
које заступа директор Милан Марошанин, дипл.маш.инж.  
(даље: Наручилац)  
ПИБ: 101933143

2. \_\_\_\_\_  
са заједничким понуђачима \_\_\_\_\_  
са подизвођачима \_\_\_\_\_  
које заступа директор \_\_\_\_\_  
(у даљем тексту: Извођач)  
ПИБ: \_\_\_\_\_

**ПРЕДМЕТ УГОВОРА: Изградња спортске сале у ОШ Скела**

### УВОДНЕ ОДРЕДБЕ

#### Члан 1.

Наручилац је по позиву објављеном на Порталу јавних набавки, на својој интернет страници и на Порталу службених гласила РС и база прописа спровео отворени поступак за јавну набавку радова број Р-7/2018 - изградња спортске сале у ОШ Скела и донео одлуку о додели уговора Извођачу \_\_\_\_\_ из \_\_\_\_\_ са најповољнијом понудом бр. \_\_\_\_\_ од \_\_\_\_\_, која у потпуности одговара техничкој спецификацији из конкурсне документације и саставни је део уговора.

### ПРЕДМЕТ УГОВОРА

#### Члан 2.

Предмет уговора су радови на **изградњи спортске сале у ОШ Скела**, наведени у техничкој спецификацији као саставном делу уговора.

Ради извршења радова који су предмет овог уговора, Извођач се обавезује да обезбеди радну снагу, материјал, грађевинску механизацију и другу опрему, и изврши све позиције наведене у техничкој спецификацији.

### ВРЕДНОСТ РАДОВА

#### Члан 3.

Уговорена цена радова износи укупно \_\_\_\_\_ динара без ПДВ-а, односно \_\_\_\_\_ динара са ПДВ-ом, а утврђена је на основу понуде број \_\_\_\_\_ од \_\_\_\_\_ 2018. године, количина и јединичних цена из техничке спецификације.

Вредност ПДВ-а по стопи од 20 % плаћа Наручилац у складу са чланом 10. став 2. тачка 3. Закона о ПДВ-у.

Јединичне цене су фиксне и не могу се мењати услед повећања цене елемената на основу којих су одређене.

Осим вредности рада, материјала, грађевинске механизације и опреме неопходне за извршење уговора, уговорена цена обухвата и све остале зависне трошкове Извођача.

## **УСЛОВИ И НАЧИН ПЛАЋАЊА**

### **Члан 4.**

Плаћање уговорене цене из претходног члана вршиће се на следећи начин:

- Аванс у висини од \_\_\_\_\_ % по достављању овереног предрачуна (попуњава извођач који захтева авансно плаћање) и истовременог достављања оригинал банкарске гаранције за повраћај плаћеног аванса, која мора бити неопозива, безусловна, наплатива на први позив и без права на приговор, са роком важности најкраће до правдања аванса,
- \_\_\_\_\_% по испостављеним привременим и окончаној ситуацији сачињеним на основу оверене грађевинске књиге изведених радова, у року до 45 дана од овере ситуације.

### **Члан 5.**

Извођач је дужан да након потписивања уговора, а пре уплате аванса уз оверени предрачун преда Наручиоцу банкарску гаранцију у износу који одговара висини уговореног аванса. Банкарска гаранција мора бити неопозива, безусловна, „наплатива на први позив“ и без права на приговор на писмени налог Наручиоца којим изјављује да Извођач није оправдао плаћени аванс у складу са одредбама овог уговора.

**(Овај члан се неће примењивати ако понуђач не тражи авансно плаћање).**

### **Члан 6.**

Извођач се обавезује да на оверу и плаћање Наручиоцу испоставља привремене ситуације за изведене радове прегледане и потписане од стране стручног надзора, а наручилац се обавезује да испостављену ситуацију овери.

У случају да испостављену ситуацију делимично оспори дужан је да исплати неспорни део ситуације, а спорни део да исплати са следећом привременом ситуацијом.

Комплетну документацију неопходну за оверу привремене ситуације: листове грађевинске књиге, одговарајуће атесте за уграђени материјал и другу документацију Извођач доставља стручном надзору, који ту документацију чува до примопредаје и коначног обрачуна. У супротном се неће извршити овера и плаћање извршених радова, што Извођач признаје без права приговора.

## **РОК ИЗВОЂЕЊА РАДОВА**

### **Члан 7.**

Извођач је у обавези да радове из предмета овог уговора заврши у року од \_\_\_\_\_ календарских дана (минимално 120 календарских дана) од дана увођења у посао.

Дан увођења у посао, стручни надзор Наручиоца уписује у грађевински дневник.

Дан завршетка радова стручни надзор констатује грађевинским дневником.



Утврђени рокови се могу мењати само уз сагласност Наручиоца.

#### **Члан 8.**

У складу са чланом 115. став 1. ЗЈН Наручилац може након закључења уговора без спровођења поступка јавне набавке, повећати обим предметне набавке, с тим да се вредност уговора може повећати максимално до 5 % од укупне вредности првобитно закљученог уговора, при чему укупна вредност повећања уговора не може да буде већа од вредности из члана 39. став 1. ЗЈН.

У складу са чланом 115. став 2. ЗЈН рок за извршење уговорних обавеза из члана 7. овог уговора може бити продужен из следећих објективних разлога:

1. елементарних непогода и дејства више силе,
2. у случају прекида рада изазваних актом надлежних органа за које није одговоран Извођач,
3. у случају да временски услови онемогућавају квалитетно извршење услуга по техничким прописима, што ће се евидентирати сваког дана уписом у грађевински дневник,
4. непредвиђени радови за које Извођач радова приликом извођења радова није знао нити је могао знати да се морају извести,
5. из других објективних разлога уз сагласност Наручиоца и Извођача.

Захтев за продужење рока грађења Извођач подноси одмах по сазнању за околности.

У случају да Извођач не испуњава предвиђену динамику, обавезан је да уведе више извршилаца без права на захтевање повећаних трошкова или посебне накнаде.

Ако Извођач падне у доцњу са извођењем радова, нема право на продужење уговореног рока због околности које су настале у време доцње.

#### **Члан 9.**

Ако Извођач својом кривицом не изврши уговорене обавезе у року из члана 7. овог уговора, дужан је да плати Наручиоцу казну од 1 % од укупно уговорене цене за сваки дан закашњења, с тим што укупан износ казне не може бити већи од 5 % од укупне цене изведених радова.

Привремена, односно окончана ситуација за изведене радове се трајно умањује за износ обрачунате уговорне казне.

### **ОБАВЕЗЕ НАРУЧИОЦА**

#### **Члан 10.**

Наручилац се обавезује да:

- обезбеди вршење стручног надзора над извођењем уговорених радова, о чему надзорном органу издаје посебно решење,
- учествује у раду комисије за примопредају и коначан обрачун радова са Извођачем,
- организује технички преглед објекта и прибављање употребне дозволе,
- изврши и друге обавезе у складу са чланом 153. Закона о планирању и изградњи.

## ОБАВЕЗЕ ИЗВОЂАЧА

### Члан 11.

Извођач се обавезује да радове који су предмет овог Уговора изведе стручно и квалитетно у складу са важећим прописима, техничким условима и стандардима који важе за ту врсту радова, у складу са усвојеном понудом.

Извођач је дужан да:

- да по потписивању уговора достави детаљни динамички план извођења радова,
- достави елаборат о уређењу градилишта,
- најкасније у року од 8 дана пре почетка извршења радова пријави почетак извођења радова надлежним инспекцијским органима општине на којој се изводе радови,
- о свом трошку обезбеди градилишне прикључке струје и воде,
- о свом трошку обезбеди зону градилишта у складу са Елаборатом о уређењу градилишта,
- постави градилишну таблу у складу са Правилником о изгледу садржини и месту постављања градилишне табле,
- пре почетка извођења радова Наручиоцу достави решење за одговорног извођача радова лица одговарајуће струке,
- уредно и по прописима води грађевински дневник, књигу инспекције и грађевинску књигу са свим прилозима који морају бити редовно потписивани од надзорног органа и одговорног извођача радова,
- омогући вршење стручног надзора,
- обезбеди довољну радну снагу на градилишту и благовремену испоруку материјала, механизације и опреме за извођење уговорених радова,
- уведе у рад више смена, продужи смену или уведе у рад више извршилаца без права на повећање трошкова и без посебне накнаде за то, уколико не испуњава предвиђену динамику,
- о свом трошку отклони сву штету трећим лицима која настане за време и у вези са извођењем уговорених радова,
- у току извођења радова одржава градилиште и редовно уклања сав отпадни материјал,
- по завршетку извођења радова изврши хигијенско чишћење објекта,
- сноси одговорност за безбедност свих лица на градилишту и обезбеђење складишта материјала и слично, тако да се Наручилац ослобађа свих одговорности према државним органима, што се тиче безбедности, прописа о заштити животне средине и радно-правних прописа за време укупног трајања извођења радова до предаје истих Наручиоцу,
- наручиоцу поднесе захтев за примопредају изведених радова,
- комисијски учествује у примопредаји и коначном обрачуна,
- отклони све недостатке по записнику Комисије за примопредају изведених радова, у року који одреди Комисија,
- након завршетка радова уклони градилишне објекте, градилишну таблу, депоновани материјал и механизацију,

- све трошкове доказивања квалитета изведених радова укалкулише у јединичне цене, јер исти падају на терет Извођача,
- изврши и друге обавезе у складу са чланом 152. Закона о планирању и изградњи.

#### **Члан 12.**

Извођач се обавезује да овлашћеним представницима Наручиоца, на њихов захтев, пружи на увид атесте и градилишну документацију о извршеним радовима и утрошеним средствима предвиђеним овим уговором.

Извођач је дужан да поступи по свим основаним примедбама Наручиоца, односно стручног надзора, те да уочене недостатке отклони о свом трошку.

#### **Члан 13.**

Извођач се обавезује да изврши обезбеђење градилишта тако што ће предузети све потребне мере за безбедност објекта, саобраћаја, околине и заштиту животне средине.

Извођач се обавезује да се у току извођења радова придржава прописа и мера заштите на раду, те сходно томе обезбеди и предузме потребне мере личне и опште заштите и сигурности својих радника и трећих лица током извођења радова.

Уколико Извођач радова не изврши наведене обавезе једини сноси одговорност за сву насталу материјалну и нематеријалну штету при чему овај уговор признаје без права приговора.

### **ВИШКОВИ И МАЊКОВИ РАДОВА**

#### **Члан 14.**

Уколико се током извођења уговорених радова појави потреба за извођењем вишкова радова, Извођач не може приступити извођењу истих док не обавести стручни надзор Наручиоца, што ће се констатовати уписом у грађевински дневник.

По добијању сагласности од стручног надзора, што се констатује грађевинским дневником.

Извођач ће извести вишак радова.

Јединичне цене за све позиције радова из основне понуде Извођача, за које се утврди постојање вишка радова, остају фиксне и непромењиве.

Тачни подаци о количинама стварно изведених радова по одговарајућим ставкама уносе се у грађевинску књигу и служе као доказ за обрачун и наплату радова.

Приликом коначног обрачуна изведених радова утврђују се стварне количине вишкова и мањкова радова и исти се уговорају у складу са одредбама Посебних узанси о грађењу („Сл.лист СФРЈ „бр.18/77).

### **ДОДАТНИ (НЕПРЕДВИЂЕНИ) РАДОВИ**

#### **Члан 15.**

У случају додатних радова исти ће се уговарати у преговарачком поступку без објављивања позива у складу са ЗЈН и мишљењем Управа за јавне набавке.

Извођач је обавезан да заједно са надзорним органом благовремено припреми и достави Наручиоцу документацију неопходну за спровођење преговарачког поступка.

#### **Члан 16.**

Извођач је дужан да по потреби, а на захтев стручног надзора Наручиоца, достави анализу цена за додатне радове. Тек по спроведеном преговарачком поступку, усвајању понуде за додатне радове од стране Наручиоца и закључењу уговора, Извођач може почети извођење додатних радова.

#### **Члан 17.**

Извођач може уз сагласност стручног надзора и Наручиоца, сходно члану 36. став 1. тачка 3. ЗЈН, приступити извођењу хитних непредвиђених радова, уколико је извођење истих нужно за стабилност објекта или за спречавање настанка штете.

### **ГАРАНТНИ РОК**

#### **Члан 18.**

Гарантни рок за квалитет радова је \_\_\_\_\_ године и почиње да тече од дана комисијске примопредаје радова.

Извођач се обавезује да на дан извршене примопредаје радова који су предмет овог Уговора, записнички преда Наручиоцу све атесте за уграђене материјале.

#### **Члан 19.**

За укупан уграђени материјал- опрему извођач мора да има сертификате квалитета и атесте који се захтевају по важећим прописима и мерама за објекте те врсте.

Уколико Наручилац преко стручног надзора утврди да уграђени материјал не одговара стандардима и техничким прописима, одбија их и забрањује њихову употребу. У случају спора меродаван је налаз овлашћене организације за контролу квалитета.

#### **Члан 20.**

Извођач је дужан да по извршеној примопредаји радова, а пре окончаног обрачуна Наручиоцу поднесе оригинал банкарску гаранцију неопозиву, безусловну, „наплативу на први позив“ и без права на приговор, за отклањање грешака у изведеним радовима у гарантном року у висини од 5% од вредности уговора са роком важења 5 дана дуже од гарантног рока.

#### **Члан 21.**

У случају откривања недостатака у гарантном року Наручилац се обавезује да писмено о томе обавести Извођача, у року од 10 дана од дана сазнања за недостатке.

Извођач се обавезује да у гарантном року из члана 18. овог уговора о свом трошку отклони све нађене недостатке који се односе на уговорени квалитет изведених радова као и скривене мане.

Уколико Извођач не отпочне са отклањањем недостатака у року од 7 дана од пријема писаног захтева Наручиоца, Наручилац може наплатити гаранцију и ангажовати друго физичко или правно лице које ће отклонити недостатке на терет извођача.

Уколико гаранција за отклањање недостатака у гарантном року не покрива у потпуности трошкове настале поводом отклањања недостатака, Наручилац има право да од Извођача захтева накнаду штете до пуног износа стварне штете.

## **ОСИГУРАЊЕ РАДОВА**

### **Члан 22.**

Извођач је дужан да осигура радове који су предмет овог уговора од уобичајених ризика до њихове пуне вредности, са важношћу за цео период извођења радова.

Након закључења уговора, а пре увођења извођача у посао, извођач је дужан да наручиоцу достави:

1. Полису осигурања за радове који су предмет овог уговора од уобичајених ризика
2. Полису осигурања од одговорности према трећим лицима

Наведене врсте осигурања које се траже од извођача, могу да буду уговорене једном полисом.

Извођач радова је дужан да, уколико дође до продужетка рока извођења радова, продужи важност и достави полисе под истим условима.

Наручилац, до достављања продужене Полисе, неће оверити достављене привремене ситуације и исте ће неоверене вратити Извођачу у року од 8 дана од дана пријема.

## **ПРИМОПРЕДАЈА И КОНАЧАН ОБРАЧУН ИЗВЕДЕНИХ РАДОВА**

### **Члан 23.**

Извођач о завршетку радова који су предмет овог Уговора обавештава у писаној форми стручни надзор Наручиоца, а дан завршетка радова уписује се у грађевински дневник. Примопредају изведених радова врши заједничка комисија Наручиоца и Извођача.

Комисија сачињава записник о примопредаји који потписују сви чланови комисије.

По извршеној примопредаји Наручилац се обавезује да заједно са Извођачем комисијски сачини коначан обрачун изведених радова.

У току примопредаје и коначног обрачуна изведених радова, Извођач је обавезан да комплетну оригинал документацију вођену у току реализације уговора (градилишну, атестну, записнике о испитивању и остало) записнички преда Наручиоцу.

Извођач по основу овереног записника о коначном обрачуну испоставља Наручиоцу окончану ситуацију.

## **ТЕХНИЧКИ ПРЕГЛЕД ОБЈЕКТА**

### **Члан 24.**

Технички преглед објекта врши се по завршетку изградње објекта, односно свих радова предвиђених грађевинском дозволом и главним пројектом, у циљу издавања употребне дозволе. Технички преглед може да се врши и упоредо за извођењем радова на захтев Наручиоца, ако по завршетку изградње објекта не би могла да се изврши контрола изведених радова.

Технички преглед обухвата контролу усклађености изведених радова са грађевинском дозволом и техничком документацијом на основу које се објекат градио, као и са техничким прописима и стандардима који се односе на поједине врсте радова, односно материјала, опреме и инсталација.

## **РАСКИД УГОВОРА**

### **Члан 25.**

Наручилац има право на једностранни раскид уговора у следећим случајевима што Наручилац и Извођач признају:

- ако Извођач неоправдано касни са извођењем радова,
- ако Извођач радове изводи неквалитетно и не поступа по налогу надзорног органа Наручиоца да отклони неки уочени недостатак, што утиче на правилно извођење радова и рок извођења,
- ако је Извођач, упркос претходним упозорењима Наручиоца у писаној форми, пропустио да изведе радове у складу са уговором или стално или свесно занемарује да изврши своје обавезе по овом уговору,
- ако је Извођач увео подизвођача којег није пријавио у својој понуди,
- ако изведени радови по квалитету не одговарају прописима или стандардима за ту врсту радова,
- ако је Извођач добио осуђујућу пресуду која се односи на његове професионалне поступке,
- у случају недостатака средстава за његову реализацију,
- у случајевима промене законске регулативе и других непредвиђених околности,
- у свим другим случајевима када Извођач не испуњава своје обавезе у складу са овим уговором.

Уговор се неће раскинути ако друга уговорна страна понуди или пристане да се одговарајући услови уговора правично измене, сходно члану 133. тачка 4. Закона о облигационим односима.

### **Члан 26.**

Уговор се раскида писменом изјавом намере Наручиоца која се доставља Извођачу, са отказним роком од 10 дана од дана достављања изјаве. Изјава мора да садржи основ, односно образложење за раскид уговора.

### **Члан 27.**

У случају једностраног раскида уговора, осим у случају недостатака средстава за његову реализацију и промене законске регулативе и других непредвиђених околности, Наручилац има право да за радове који су предмет овог уговора ангажује другог извођача.

Извођач је у наведеном случају обавезан да надокнади Наручиоцу штету, која представља разлику између цене предметних радова по овом уговору и цене радова новог извођача за те радове.

### **Члан 28.**

У случају раскида уговора Извођач је дужан да изведене радове обезбеди и сачува од пропадања као и да Наручиоцу преда пресек изведених радова до дана раскида уговора.

## **ПРЕЛАЗНЕ И ЗАВРШНЕ ОДРЕДБЕ**

### **Члан 29.**

За све што овим Уговором није посебно утврђено примењују се одредбе Закона о облигационим односима, Закона о планирању и изградњи објеката и одредбе Посебних узанси о грађењу.

### **Члан 30.**

Сва спорна питања која настану у вези са извршењем овог уговора, уговорне стране решаваће споразумно применом позитивних законских прописа.

У случају да спор не може бити решен споразумно, за решавање истог надлежан је Привредни суд у Београду.

### **Члан 31.**

Овај уговор сачињен је у 6 истоветних примерака од којих 2 примерка за Извођача и 4 за Наручиоца.

**ИЗВОЂАЧ**

директор

**НАРУЧИЛАЦ**

директор

---

(Потписати и оверити печатом)

---

Милан Марошанин, дипл.маш.инж.

# 9.ТЕХНИЧКА СПЕЦИФИКАЦИЈА

## АРХИТЕКТОНСКО-ГРАЂЕВИНСКИ РАДОВИ

опис радова		јед. мере	количина	јед. цена	цена
<b>1. ПРИПРЕМНО-ЗАВРШНИ РАДОВИ</b>					
<b>А РАДОВИ НА РАШЧИШЋАВАЊУ ТЕРЕНА</b>					
1	Рашчишћавање терена, скидање површинског слоја земље d=20cm, равнање и сабијање терена. Употребљив хумус, за завршну обраду, одвојити на посебну депонију. Вишак земље утоварити на камион и одвести на градску депонију. Обрачун по m2.	m2	900,80		
2	Сечење густог шибља и стабала пречника до 10 cm са вађењем корења у зони нове септичке јаме. Шибље, стабла, корење и друго растиње уклонити ван зоне будуће септичке јаме или одвести по налогу надзорног органа. Обрачун по m2 очишћене површине.	m2	170,00		
3	Сечење дрвећа моторном тестером са кресањем грана и скраћивањем стабала на дужину погодну за пренос и утовар са одвозом по налогу надзорног органа. Дебљина стабла се мери на 80 cm изнад терена. Обрачун по комаду исеченог дрвета.				
	Ø 10-20 cm	ком	2,00		
	Ø 30-50 cm	ком	1,00		
4	Машинско вађење пањева посеченог дрвећа и депоновање истог ван зоне грађења и утоваром и одвозом по налогу надзорног органа. Дебљина пања се мери на 20 cm изнад терена. Обрачун по комаду. Ø 30-50 cm	ком	1,00		
				<b>Укупно</b>	
<b>Б РАДОВИ НА РУШЕЊУ И ДЕМОНТАЖИ</b>					
1	Црпљење постојеће септичке јаме са одвозом на депонију по налогу надзорног органа. Обрачун по m3 изведеног отпадног материјала.	m3	80,00		
2	Рушење горње плоче постојеће септичке јаме димензија 12x5m. Шут утоварити у возило и одвести на градску депонију. Обрачун по m3 порушене плоче.	m3	12,00		
3	Рушење АБ вертикалних зидова постојеће септичке јаме до висине -1.20 м од 0 коте. Шут утоварити у возило и одвести на градску депонију. Обрачун по m3 порушених зидова.	m3	8,16		
4	Набавка и транспорт материјала и затрпавање постојеће септичке јаме шљунком са набијањем у слојевима од 30 cm. Шљунак насути у слојевима и набити са поливањем водом. Обрачун по m3 уграђеног шљунка.	m3	99,84		
5	Рушење зидова (5.7 x 4.8) постојеће котларнице од бетонског блока са АБ стубовима и серклажима, до коте подне плоче (коте 0). Димензије котларнице су 5.7x4.8 м у основи. Шут утоварити у возило и одвести на градску депонију. Обрачун по m3 порушених зидова	m3	13,65		
6	Рушење АБ вертикалних зидова постојеће котларнице до висине -1.20 м од 0 коте за пролаз темељних зидова (2). Шут утоварити у возило и одвести на градску депонију. Обрачун по m3 порушених зидова.	m3	0,84		



опис радова	јед. мере	количина	јед. цена	цена
7 Рушење крова постојеће котларнице-скидање кровног покривача и демонтажа кровне конструкције. Шут утоварити у возило и одвести на градску депонију. Обрачун по комплету позиције.	комплет	1,00		
8 Демонтажа димњака постојеће котларнице. Демонтиране елементе димњака одложити на место које одреди Инвеститор. Обрачун по комплету позиције.	комплет	1,00		
9 Демонтажа постојећих пумпи, вентила и употребљиве опреме из котларнице са одлагањем на место које одреди Инвеститор. Обрачун по комплету позиције.	комплет	1,00		
10 Набавка, транспорт и затрпавање простора сутерена постојеће котларнице шљунком до нивоа подне плоче (коте 0). Обрачун по m3 уграђеног шљунка.	m3	62,09		
11 Демонтажа постојећег котла на чврсто гориво 350kW са одлагањем на место - магацин, које одреди Инвеститор. Обрачун по комплету позиције.	комплет	1,00		
12 Рушење постојећег армирано-бетонског платоа димензија 5.65 x 4.7 m. Шут утоварити у возило и одвести на градску депонију. Обрачун по m3 порушеног платоа.	m3	5,31		
13 Демонтажа постојеће металне надстрешнице до коте подне плоче (коте 0). Надстрешницу демонтирати, а демонтирани материјал одложити по договору са Инвеститором. Обрачун по комплету позиције.	комплет	1,00		
			Укупно	
<b>УКУПНО ПРИПРЕМНО-ЗАВРШНИ РАДОВИ:</b>				
<b>2. РАДОВИ НА ИЗРАДИ ТЕМЕЉА И ПОДНЕ ПЛОЧЕ</b>				
<b>А ЗЕМЉАНИ РАДОВИ</b>				
1 Комбиновани ископ земље до III категорије за тракасте темеље објекта, (85% машински, 15% ручни). Ископ извести према пројекту и датим kotaма. Бочне стране правилно одсећи, а дно нивелисати. Ископану земљу пребацити на привремену градилишну депонију. Обрачун по m3 ископа у збијеном стању.	m3	296,50		
2 Утовар и одвоз вишка ископа на градску депонију, уз претходно насыпање и нивелисање по потреби по терену. Обрачун по m3 материјала у збијеном стању.	m3	296,50		
3 Набавка, транспорт и разастирање комплетног тампонског слоја од шљунка, мин d=15cm, испод подне плоче, испод и око темелних трака, MS=3.5kN/cm <sup>2</sup> . Тампонски слој насути у слојевима, набити и фино испланирати по висини са толеранцијом +/- 2cm. Неопходно је постићи захтевану збијеност дефинисану Геомеханичким елаборатом. Обрачун по m3 уграђеног тампона.	m3	184,52		

опис радова	јед. мере	количина	јед. цена	цена
4 Набавка транспорт и разасирање додатног тампонског слоја од шљунка, дубине у распону $d=16-38\text{cm}$ , испод и око дела темељних трака, према детаљима из пројекта и Геотехничког елабората. $MS=3.5\text{kN/cm}^2$ . Тампонски слој насути у слојевима, набити и фино испланирати по висини са толеранцијом $\pm 2\text{cm}$ . Неопходно је постићи захтевану збијеност дефинисану Геомеханичким елаборатом. Обрачун по $\text{m}^3$ уграђеног тампона.	$\text{m}^3$	41,50		
5 Контролно геомеханичко испитивање збијености тампонског слоја испод темељних стопа и подне плоче и израда елабората резултата мерења. Обрачун по испитивању. Једно испитивање подразумева контролу постигнуте збијености на 6 контролних места.	ком	2,00		
6 Набавка, транспорт и постављање PVC фолије испод подне плоче. Обрачун по $\text{m}^2$ постављене фолије.	$\text{m}^2$	726,00		
			Укупно	
<b>Б БЕТОНСКИ РАДОВИ</b>				
1 Израда армирано бетонских тракастих темеља марке МБ 30 испод носећих лучних стубова, калканских зидова и унутрашње конструкције. Израдити оплату и темеље армирати према детаљима из пројектне документације. Бетонирање радити преко претходно разасртог и сабијеног тампона . Бетон уградити и неговати по прописима. У цену улазе оплата и бетон и сав потребан рад. Обрачун по $\text{m}^3$ темељних трака.	$\text{m}^3$	89,50		
2 Израда армирано бетонске подне плоче приземља дебљине 15 cm. Плочу извести и армирати у складу са детаљима пројекта. Плочу бетонирати са бетоном МБ30. Бетон уградити и неговати по прописима. У цену улази бетон, сав потребан рад и материјал, као и израда и заливање дилатација у подној плочи. Обрачун по $\text{m}^3$ подне плоче.	$\text{m}^3$	106,70		
			Укупно	
<b>В АРМИРАЊЕ</b>				
1 Набавка транспорт и монтажа глатке арматуре Ч240/360, ребрасте арматуре ЧБР 400/500 и мрежне арматуре ЧБМ 500/560 у зони темеља и подне плоче. Арматуру очистити, исећи, савити и уградити према детаљима из пројектне документације. Арматуру пре бетонирања мора да прегледа и писменим путем одобри надзорни орган. Обрачун по kg уграђене арматуре.	kg	12.753,00		
			Укупно	
<b>УКУПНО РАДОВИ НА ИЗРАДИ ТЕМЕЉА И ПОДНЕ ПЛОЧЕ:</b>				
<b>3. РАДОВИ НА ИЗРАДИ МОНТАЖНЕ КОНСТРУКЦИЈЕ ХАЛЕ</b>				
<b>А МОНТАЖЕРСКИ РАДОВИ</b>				
1 Набавка и транспорт монтажних термоизолованих фeroцементних елемената без прозорског отвора, димензија $3.8 \times 1.8\text{m}$ , а по детаљима из пројекта. Елементи морају имати сертификат о испитивању и задовољити термичке услове за коефицијент пролаза топлоте $k_{\text{max}} \leq 0,27$ Обрачун по комаду елемента.	ком	110,00		

опис радова	јед. мере	количина	јед. цена	цена
2 Набавка и транспорт монтажних термоизолованих фeroцементних елемената димензија 3.8 x 1.8m, са ПВЦ шестокоморним прозорским рамом унутрашњег пречника Ø94cm, а по детаљима из пројекта. Елементи морају имати сертификат о испитивању и задовољити термичке услове за коефицијент пролаза топлоте $K_{max} \leq 0,27$ Обрачун по комаду елемента.	ком	30,00		
3 Транспорт , монтажа и коришћење тешке модларне носеће скеле типа "SL1" произвођача "Doka" или одговарајуће тунелске или лучне скеле за монтажу фeroцементних елемената и израду лукова. Под одговарајућим се подразумева следеће: 1. могућност подешавања геометрије и монтаже елемената; 2. могућност извођења монолитизације лукова од фeroцементних монтажних елемената; 3. поседовање припадајућег атеста или извештаја о испитивању скеле. Обрачун по монтираном сегменту скеле за постављање једног комплет низа елемената (лука).	ком	11,00		
4 Рад на монтажи и припреми за монолитизацију фeroцементних монтажних елемената. Обрачун по комплет припремљеном сегменту (луку).	ком	10,00		
5 Набавка, транспорт и монтажа бетонских зидних, конзолних монтажних степеника укупне ширине 145cm. Степенике уградити у току израде носећег зида, а према детаљима пројекта. Обрачун по комаду степеника.	ком	16,00		
6 Набавка материјала, израда и постављање спољашњих фасадних мердевина за одржавање фасаде од прохрома. Мердевине израдити од цеви Ø25 d=2mm, попречних укрућења Ø10, које се померају по шинама, а све према детаљима пројекта. Обрачун по комаду мердевина	ком	2,00		
7 Набавка материјала, израда и монтажа подужних носача - клизача за ПЕ тачкове фасадних мердевина за одржавање фасаде од прохромских цеви Ø39mm, d=2mm, анкерисане у конструкцију хале прохромским шипкама Ø12mm, а према детаљима из пројекта. Обрачун по m1 уграђених прохромских носача.	m1	168,00		
<b>Укупно</b>				
<b>Б БЕТОНСКИ РАДОВИ</b>				
1 Монолитизација елемената - израда армирано-бетонских лукова и подужне слемене греде бетоном марке МБ30. Лукове и греду армирати према детаљима из пројектне документације. Бетон уградити и неговати по прописима. У цену улази сав потребан рад и материјал. асрматура се обрачунава посебно. Обрачун по m3 бетона.	m3	37,20		
2 Набавка материјала, транспорт и израда фeroцементне конструкције надстрешнице d=4cm, скелеталном методом над калканским зидовима и над претпростором дубине препуста 187cm. Конструкцију израдити на лицу места, преко постављене термоизолације d=5cm, а према детаљима из пројектне документације. Обрачун по m2 надстрешнице	m2	52,00		
<b>Укупно</b>				

опис радова	јед. мере	количина	јед. цена	цена
<b>В АРМИРАЊЕ</b>				
1	Набавка, транспорт и монтажа глатке арматуре Ч240/360, ребрасте арматуре ЧБР 400/500, мрежне арматуре ЧБМ 500/560 у процесу монолитизације лемената и израде надстрешнице Арматуру очистити, исећи, савити и уградити према детаљима из пројектне документације. Арматуру пре бетонирања мора да прегледа и писменим путем одобри надзорни орган. Обрачун по kg уграђене арматуре.	kg	7.348,00	
				Укупно
<b>Г ЗИДАРСКИ РАДОВИ</b>				
1	Термоизолација АБ лукова минералним термоизолационим плочама d=5cm. Плоче залепити грађевинским лепком за подлогу и нивелисати. Преко постављених плоча равномерно нанети лепак, и утиснути са преклопом стаклену мрежицу, преко површине. Након сушења нанети лепак у слоју дебљине 2-3 mm за изравнање целе површине. Након тога обраду наставити премазом као остатак спољне површине хале. Обрачун по m1.	m1	277,20	
2	Попуњавање спољашњих хоризонталних дилатација између префабрикованих фероцементних елемената и њихово бандажирање равномерно нанесеном хидроизолационом и трајноеластичном масом на бази цемента. Обрачун по m1.	m1	439,20	
				Укупно
<b>Д СТАКЛОРЕЗАЧКИ</b>				
1	Набавка и уградња кружних термоизолованих прозора Ø90cm у ПВЦ шестокоморне прозорске оквира већ постављене у елементе у току производње истих. Стакла су термопакет 6-22-4-22-6, пуњено аргоном, унутрашње и спољашње стакло је каљено. Профили прозорског оквира морају задовољити термичке услове за коефицијент пролаза топлоте $k \leq 1,4W/m^2\text{°C}$ , а стакло $k \leq 1,2W/m^2\text{°C}$ . Топлотна проводљивост ПВЦ профила и стакла се доказује произвођачким атестом, а топлотна проводљивост комплетног отвора се доказује из прорачуна у Елаборату енергетске ефикасности. Обрачун по комаду прозора.	ком	30,00	
				Укупно
<b>УКУПНО РАДОВИ НА ИЗРАДИ МОНТАЖНЕ КОНСТРУКЦИЈЕ ХАЛЕ:</b>				
<b>4. УНУТРАШЊИ ГРАЂЕВИНСКИ РАДОВИ: Међуспратна конструкција, зидања</b>				
<b>А ЗИДАРСКИ РАДОВИ</b>				
1	Набавка материјала, транспорт и зидање калканских зидова гитер блоковима дебљине 25 cm у продуженом малтеру 1:3:9. Цена укључује сав рад и потребан материјал. Обрачун по m2 зида.	m2	127,00	
2	Набавка материјала, транспорт и зидање спољашњих зидова анекса, котларнице, опекарским блоковима дебљине 12 cm у продуженом малтеру 1:3:9. Цена укључује сав рад и потребан материјал. Обрачун по m2 зида.	m2	17,00	

опис радова	јед. мере	количина	јед. цена	цена
3 Набавка материјала, транспорт и зидање спољашњих зидова дебљине 30 cm блоковима од лаког полистирол бетона у цементном малтеру, са заливањем и армирањем шупљина за постављање монтажних фeroцементних степеника. Шупљине залити бетоном МБ30 и армирати према детаљима из пројекта. Обрачун по m2 зида.	m2	14,50		
4 Набавка материјала, транспорт и зидање унутрашњих зидова гитер блоковима дебљине 25 cm у продуженом малтеру 1:3:9. Цена укључује сав рад и потребан материјал. Обрачун по m2 зида.	m2	23,00		
5 Набавка материјала, транспорт и зидање унутрашњих зидова гитер блоковима дебљине 20 cm у продуженом малтеру 1:3:9. Цена укључује сав рад и потребан материјал. Обрачун по m2 зида.	m2	12,50		
6 Набавка материјала, транспорт и зидање унутрашњих зидова гитер блоковима дебљине 12 cm у продуженом малтеру 1:3:9. Цена укључује сав рад и потребан материјал. Обрачун по m2. зида.	m2	140,00		
7 Набавка, транспорт и монтажа трослојног монажног димњачког система састављеног од димњачке цеви од техничке керамике, изолације око цеви димњака од камене вуне, спољног димњачког плашта од лаког бетона, ватросталног лепка у картушама, ватроотпорних и гаснепропусних трослојних вратанаца, конденз посуде, прикључака за ревизију и ватроотпорне заштитне капе. Спољна димензија димњачког плашта је за пречник димњачке цеви $\phi$ 20cm $\approx$ 36x36cm. Обрачун по m1 димњака.	m1	6,80		
8 Израда преградног зида од металне потконструкције ширине 50 mm и обостране облоге од ватроотпорних гипскартонских плоча дебљине 12,5 mm за класу противпожарне отпорности дефинисане Пројектом заштите од пожара. Преградни носив зид израдити од металних CW/UW профила, поставити испуну од минералне вуне и обложити гипс картонским плочама, по пројекту и упутству произвођача. Спојеви плоча се испуњавају, бандажирају траком и глетују помоћу масе за испуну спојева. Обрачун по m2.	m2	23,00		
9 Израда спуштеног плафона на металној потконструкцији и облагање гипс картонским влагоотпорним плочама d=12,5 mm. Потконструкцију израдити од носивих металних профила и обложити гипс картонским плочама. Саставе финално обрадити бандаж тракама и глет масом. Обрачун по m2.	m2	16,00		

опис радова	јед. мере	количина	јед. цена	цена
<p>10 Малтерисање спољашњих зидова од блокова од лаког полистирол бетона цементним малтером. Пре малтерисања површине очистити и испрскати млеком. За малтерисање у два слоја, први слој, грунт, радити цементним малтером дебљине слоја до 2 см од просејаног шљунка, „јединице“. Малтер нанети преко подлоге . Други слој справити са ситним и чистим песком, без примеса муља и органских материја. Пердашити уз квашење и глачање. Омалтерисане површине морају бити равне, без прелома и таласа, а ивице оштре и праве. Малтер квасити да не дође до брзог сушења и прегоревања. Обрачун по m2.</p>	m2	14,00		
<p>11 Малтерисање унутрашњих зидова продужним малтером. Пре малтерисања површине очистити и испрскати млеком. Први слој, грунт, радити продужним малтером дебљине слоја до 2 см од просејаног шљунка, „јединице“, цемента и креча. Малтер нанети преко подлоге . Други слој справити са ситним и чистим песком, без примеса муља и органских материја. Пердашити уз квашење и глачање пердашкама. Омалтерисане површине морају бити равне, без прелома и таласа, а ивице оштре и праве. Малтер квасити да не дође до брзог сушења и прегоревања. Обрачун по m2.</p>	m2	708,00		
<p>12 Малтерисања плафона продужним малтером. Пре малтерисања површине очистити и испрскати млеком. Први слој, грунт, радити продужним малтером дебљине слоја до 2 см од просејаног шљунка, „јединице“, цемента и креча. Малтер нанети преко подлоге . Други слој справити са ситним и чистим песком, без примеса муља и органских материја. Пердашити уз квашење и глачање малим пердашкама. Омалтерисане површине морају бити равне, без прелома и таласа, а ивице оштре и праве. Малтер квасити да не дође до брзог сушења и прегоревања. Обрачун по m2.</p>	m2	163,00		
<p>13 Обрада фасаде спољашњих зиданих зидова (калкана и анекса) пластичним фасадним малтером преко већ постављене термоизолације. Подлога фасаде мора бити здрава и сува. Подлогу очистити и импрегнирати изолационом масом ради боље везе. Малтер се наноси помоћу глетерице. Обрачун по m2.</p>	m2	232,00		
<p>14 Израда цементне кошуљице дебљине 4-6 см, као подлоге завршног пода. Подлогу за кошуљицу, пре доношења кошуљице, очистити и опрати. Малтер за кошуљицу справити са просејаним шљунком „јединицом“, размере 1:3 уз додатак потребних адитива (пластификатора) и неговати је док не очврсне. Цементу кошуљицу урадити са дилатацијама са горње стране у дубини цца 2цм, на приближно 4x4m пода. Обрачун по m2 цементне кошуљице.</p>	m2	721,60		
<p>15 Израда хоризонталне и вертикалне хидроизолације мокрих чворова еластичним хидроизолацијским премазима, поступком према произвођачкој спецификацији. Обрачун по m2.</p>	m2	67,40		

	опис радова	јед. мере	количина	јед. цена	цена
16	Израда хоризонталне и вертикалне хидроизолације подне плоче пенетрирајућим хидроизолацијским премазима, поступком према произвођачкој спецификацији. Обрачун по m2.	m2	652,00		
17	Израда хоризонталне и вертикалне хидроизолације крова анекса пенетрирајућим хидроизолацијским премазима, поступком према произвођачкој спецификацији. Обрачун по m2.	m2	15,00		
18	Термоизолација калканских и зидова анекса: минералне термоизолационе плоче, са припадајућим атестом, дебљине d=15cm залепити грађевинским лепком за подлогу и нивелисати; уградити пластичне котве и анкере, 6 ком/m2. Преко постављених плоча равномерно нанети лепак и утиснути са преклопом стаклену мрежицу, преко целе површине. Након тога обраду наставити према пројекту. Обрачун по m2.	m2	218,00		
19	Термоизолација калканских зидова: минералне термоизолационе плоче, са припадајућим атестом, дебљине d=10cm залепити грађевинским лепком за подлогу и нивелисати; уградити пластичне котве и анкере, 6 ком/m2. Преко постављених плоча равномерно нанети лепак и утиснути са преклопом стаклену мрежицу, преко целе површине. Након тога обраду наставити према пројекту. Обрачун по m2.	m2	14,00		
20	Термоизолација крова анекса: минералне термоизолационе плоче, са припадајућим атестом, дебљине d=15cm залепити грађевинским лепком за подлогу и нивелисати; уградити пластичне котве и анкере, 6 ком/m2. Преко постављених плоча равномерно нанети лепак и утиснути са преклопом стаклену мрежицу, преко целе површине. Након тога обраду наставити према пројекту. Обрачун по m2.	m2	13,00		
21	Термоизолација подне плоче стиродуром d=5cm, коефицијента топлотне проводљивости 0.035W/mK, притисне чврстоће 300kPa, класе горивости Б1, класе Е понашања при горењу.. Стиродур плоче се постављеју на ПВЦ фолију без бетонске подлоге, пре уградње подне плоче. Цена обухвата набавку, транспорт и уградњу. Обрачун по m2.	m2	651,00		
				Укупно	
<b>Б БЕТОНСКИ РАДОВИ</b>					
1	Израда АБ хоризонталних и вертикалних серклажа у носећим зидовима бетоном МБ30 Израдити глатку оплату и серклаже армирати по детаљима из пројекта. Бетон пажљиво уградити, набити и неговати . У цену улазе потребан рад, материјал и оплата, подупирачи и помоћна скела. Обрачун по m3.	m3	13,10		
2	Израда АБ косих и неправилних серклажа у носећим зидовима и носачима трибина бетоном МБ30 Израдити глатку оплату и серклаже армирати по детаљима из пројекта. Бетон пажљиво уградити, набити и неговати . У цену улазе потребан рад и материјал и оплата, подупирачи и помоћна скела. Обрачун по m3.	m3	2,40		

опис радова	јед. мере	количина	јед. цена	цена
3 Израда АБ носећих стубова квадратног пресека, бетоном МБ30. Израдити глатку оплату и стубове армирати по пројекту, детаљима и статичком прорачуну. Бетон пажљиво уградити, набити и неговати . У цену улазе потребан рад , материјал и оплата, подупирачи и помоћна скела. Обрачун по м3.	м3	0,46		
4 Израда АБ натпрозорника и надвратника у носећим и преградним зидовима бетоном МБ30. Израдити глатку оплату и армирати по детаљима из пројекта. Бетон пажљиво уградити, набити и неговати .У цену улазе потребан рад, материјал и оплата, подупирачи и помоћна скела. Обрачун по м3.	м3	2,25		
5 Израда армирано бетонске плоче галерије и анекса, дебљине 15 см, марке МБ 30. Израдити оплату са подупирачима и плоче армирати по детаљима из пројекта. Бетон уградити и неговати по прописима. У цену улазе потребан рад, материјал и оплата, подупирачи и помоћна скела. Обрачун по м2.	м2	92,00		
6 Израда слоја за пад за кров надстрешнице анекса и трема од бетона минималне дебљине 4 см, марке МБ 20. Бетон уградити и неговати по прописима. У цену улазе потребан рад, материјал и оплата, подупирачи и помоћна скела. Обрачун по м2.	м2	12,95		
7 Израда, монтажа и монолитизација армирано бетонских полумонтажних коруба трибина, дужине 2.50m, дебљине 8 см, марке МБ 30. Плоче израдити и армирати по детаљима из пројекта. Бетон уградити и неговати по прописима. Обрачун по комаду.	ком	15,00		
8 Израда додатних степеника на корубама од неармираног бетона МБ20. Степеник анкерovati у корубе. Обрачун по комаду.	ком	2,00		
<b>Укупно</b>				
<b>В АРМИРАЊЕ</b>				
1 Набавка, транспорт и постављање глатке арматуре Ч240/360 и ребрасте арматуре ЧБР 400/500 у серклажима, стубовима, плочи, трибинама. Арматуру очистити, исећи, савити и уградити према детаљима из пројектне документације. Арматуру пре бетонирања мора да прегледа и писменим путем одобри надзорни орган. Обрачун по kg уграђене арматуре.	kg	6.742,60		
<b>Укупно</b>				
<b>Г МОНТАЖЕРСКИ РАДОВИ</b>				
1 Набавка материјала, транспорт, израда и постављање ограде степеништа од металних профила. Хоризонтални појас (рукохват) и вертикале су цеви Ø48mm. Испуна је од грифованог плетива. Ограду израдити и уградити по детаљима из пројекта. Спојеве и варове очистити и обрусити. Нанети импрегнацију, основну боју и поставити ограду. Након уградње поправити основну боју и обојити два пута бојом за метал. Обрачун по m1 офарбане и уграђене ограде.	ml	5,25		



опис радова	јед. мере	количина	јед. цена	цена
2 Набавка материјала, транспорт, израда и постављање ограде трибина од металних профила. Хоризонтални појас (рукохват) и вертикале су цеви Ø48mm. Испуна је од грифованог плетива. Ограду израдити и уградити по детаљима из пројекта. Спојеве и варове очистити и обрусити. Нанети импрегнацију, основну боју и поставити ограду. Након уградње поправити основну боју и обојити два пута бојом за метал. Обрачун по m1 офарбане и уграђене ограде.	m1	19,00		
3 Набавка материјала, транспорт, израда и постављање ограде степеништа од прохромских профила Ø10mm. Профили су у горњој зони анкеровани у АБ плочу, а у доњој причвршћени шрафовима директно на степенике. Ограду чине 3 профила по степенику а просечна висина ограде је 1.5m. Ограду израдити и уградити по детаљима и упутству пројектанта. Обрачун по m1 уграђене ограде.	m1	4,20		
4 Набавка материјала, транспорт, израда и постављање гелендера степеништа од металног профила. Хоризонтални појас (рукохват) је цев Ø48mm. Спојеве и варове очистити и обрусити. Нанети импрегнацију, основну боју и поставити ограду. Након уградње поправити основну боју и обојити два пута бојом за метал. Обрачун по m1 офарбане и уграђене ограде.	m1	4,50		
5 Набавка, транспорт, монтажа и демонтажа металне цевасте фасадне скеле, за радове у свему по важећим прописима и мерама ХТЗ-а. Скела мора бити статички стабилна, анкерована за објекат и прописно уземљена. На сваких 2m висине поставити радне платформе од фосни. Целокупну површину скеле покрити јутаним или ПВЦ засторима. Скелу прима и преко дневника даје дозволу за употребу статичар. Обрачун по m2 скеле	m2	167,00		
			Укупно	
<b>УКУПНО ГРАЂЕВИНСКИ УНУТРАШЊИ РАДОВИ:</b>				
<b>5. ЗАНАТСКИ РАДОВИ</b>				
<b>А МОЈЕРСКО - ФАРБАРСКИ</b>				
1 Хидроизолација спољних лучних зидова еластичним једнокомпонентним полиуретанским хидроизолационим премазима (течна мембрана), наношењем на лицу места у три слоја. Поступак наношења премаза обавити у свему према упутству произвођача. Преко постављене изолације и спојева елемената утиснути полиестерско платно као ојачање између нанешених слојева. Обрачун по m2.	m2	1.243,40		
2 Хидроизолација крова анекса еластичним једнокомпонентним полиуретанским хидроизолационим премазима (течна мембрана), наношењем на лицу места у три слоја. Поступак наношења премаза обавити у свему према упутству произвођача. Обрачун по m2.	m2	16,00		

опис радова	јед. мере	количина	јед. цена	цена
3 Глетовање унутрашњих састава префабрикованих фeroцементних елемената смесом за попуњавање спојница на бази цемента. Површине обрусити, очистити и извршити неутрализовање. Прегледати и китовати мања оштећења и пукотине. Обрачун по m1.	m	1.069,60		
4 Бојење унутрашњих површина префабрикованих фeroцементних елемената и видљиве површине конструкције, дисперзионом бојом у два слоја са размаком за сушење од најмање 10-12 сати. Обрачун по m2.	m2	1.300,80		
5 Глетовање фино малтерисаних површина, дисперзивним гитом. Површине обрусити, очистити и извршити неутрализовање. Прегледати и китовати мања оштећења и пукотине. Импрегнирати и превући дисперзивни гит три пута. Обрачун по m2.	m2	676,00		
6 Глетовање преградних зидова и плафона од гипса, дисперзивним гитом. Површине обрусити, очистити и извршити неутрализовање. Прегледати и китовати мања оштећења и пукотине. Импрегнирати и превући дисперзивни гит два пута. Обрачун по m2.	m2	72,00		
7 Бојење зидова полудисперзијом. Бојити равне и глетоване површине полудисперзивном бојом три пута. Боја и тон по избору наручиоца. Обрачун по m2.	m2	468,00		
8 Бојење плафона дисперзијом. Бојити равне и глетоване површине дисперзивном бојом три пута. Боја и тон по избору наручиоца. Обрачун по m2.	m2	222,00		
9 Бојење бетонских подова бојом за бетон у два слоја. Боја и тон по избору наручиоца. Обрачун по m2.	m2	109,00		
<b>Укупно</b>				
<b>Б КЕРАМИЧАРСКИ РАДОВИ</b>				
1 Набавка, транспорт и уградња подних и зидних плочица на лепак. Плочице I класе, препоручено домаће производње изабрати у договору са надзорним органом и постављати у слогу fuga на фугу. Обложене површине морају бити равне. На свим ивицама поставити пвц ивичне лајсне .Постављене плочице фуговати и очистити. У цену улази сав потребан рад и материјал. Обрачун по m2.				
	Подне противклизне гранитне плочице	m2	119,50	
	Зидне керамичке плочице	m2	138,64	
2 Набавка, транспорт и уградња сокле h=10cm на лепак у складу са изабраним подним плочицама . У цену улази сав потребан рад и материјал. Обрачун по m1 сокле.	m1	80,70		
3 Набавка, транспорт и облагање степеништа противклизним подним гранитним плочицама и постављање алуминијумских противклизних лајсни заједно са потребним материјалом за монтажу, на ивице степеника. Површина степеника је 0.4m2 а дужина газеће површине 1.2m. У цену улази набавка, транспорт и уградња свих потребних материјала. Обрачун по ком обложеног степеника.	ком	16,00		
<b>Укупно</b>				

опис радова	јед. мере	количина	јед. цена	цена	
<b>В ПОДОПОЛАГАЧКИ, КАМЕНОРЕЗАЧКИ, ... РАДОВИ</b>					
1	Набавка, транспорт и уградња мултифункционалног вишеслојног еластичног спортског пода на гуменој подлози, дебљине 8mm. Спортски под се састоји из следећих слојева: течна гума (6 слојева), равнајући слој (1 слој) predplay (1 слој), play - завршни слој (2 слоја). Потребно је да подлога задовољи стандард у погледу адхезије на бетон у отвореним и затвореним објектима у темепературном опсегу од 50°C до -20°C, као и у погледу отпорности на УВ зрачење према стандардима СРПС ЕН ИСО 6272-1:2007, ИСО 11997-1:2005 и ИСО 11997-2:2013. Под се поставља директно на цементну кошуљицу. Боју завршног слоја изабрати у договору са Инвеститором односно крајњим корисником. У цену је укључено обележавање позиције спортских терена за кошарку, одбојку, мали фудбал и рукомет. Обрачун по m2 постављеног пода.	m2	521,52		
2	Набавка, транспорт и постављање ПВЦ - винилног петослојног пода лепљењем. Пре постављања под држати 24 часа на собној температури, у просторији где ће бити монтиран. У цену улази сав потребан рад и материјал. Обрачун по m2 постављеног пода.	m2	49,20		
3	Набавка транспорт и постављање алуминијумских противклизних лајсни за под, заједно са потребним материјалом за монтажу, на ивице пода. У цену улази набавка, транспорт и уградња свих материјала. Обрачун по m1.	m1	16,45		
4	Набавка и постављање алуминијумске прелазне лајсне, заједно са потребним материјалом за монтаж, на контакту ПВЦ пода и керамике. У цену улази набавка, транспорт и уградња свих материјала. Обрачун по m1.	m1	1,50		
5	Набавка, транспорт и постављање ПВЦ ивичних лајсни за под. Пре постављања лајсне држати 24 часа на собној температури, у просторији где ће бити монтиране. У цену улази сав потребан рад и материјал. Обрачун по m1.	m1	22,25		
				<b>Укупно</b>	
<b>Г БРАВАРСКИ</b>					
1	Набавка, транспорт и постављање спољашњих алуминијумских врата са термопрекидом. Врата израдити од високоотпорног алуминијума са вишекоморним системом профила за спољашњу столарију, ојачаног челичним нерђајућим профилима, испуном и системом заптивања гумом, по шеми столарије и детаљима. Оков, брава са цилиндер улошком и три кључа, три шарке по крилу и боја врата, по избору наручиоца. Обрачун по комаду.				
	Дим. 260 x 290	ком	1,00		
	Дим. 160 x 210, са светларником 70, укупно h=280	ком	1,00		
	Дим. 160 x 250	ком	1,00		

	опис радова	јед. мере	количина	јед. цена	цена
2	набавка, транспорт и постављање унутрашњих ПВЦ врата. Врата израдити од ПВЦ профила, по шеми столарије и детаљима. Оков, брава са цилиндер улошком и три кључа, три шарке по крилу и боја врата, по избору наручиоца. Обрачун по комаду.				
	Дим. 225 x 210	КОМ	1,00		
	Дим. 100 x 210 са светларником 70, укупно h=280	КОМ	2,00		
	Дим. 100 x 210	КОМ	3,00		
	Дим. 90 x 210	КОМ	6,00		
	Дим. 80 x 200	КОМ	10,00		
	Дим. 225 x 210	КОМ	0,00		
3	Набавка, транспорт и постављање ПВЦ застакљених једноструких прозора на калканским зидовима, разних димензија. Прозоре израдити по шеми столарије и детаљима. Са доње стране штока поставити алуминијумску окапницу. Прозор застаклити термопан стаклом d=4+12+4 mm, са подметачем од нерђајућег материјала.				
	Дим. 140 x 140	КОМ	2,00		
	Дим. 80 x 140	КОМ	6,00		
	Дим. 60 x 60	КОМ	3,00		
4	Набавка, транспорт и постављање ПВЦ застакљених светларника Светларнике застаклити термопан стаклом d=4+12+4 mm, са подметачем од нерђајућег материјала.				
	Дим. 336 x 183	КОМ	2,00		

опис радова	јед. мере	количина	јед. цена	цена
5	Набавка, транспорт и постављање ПВЦ застакљених преграда у унутрашњим просторијама. Застаклити термоизолационим стаклом d=4+12+4 mm, са комплет потребним оковом. Обрачун по комаду.			
	Дим. 109 x 76	КОМ	2,00	
	Дим. 234 x 76	КОМ	2,00	
6	Набавка, транспорт и уградња монтажних ПВЦ преграда за WC / тушеве, оставе и сл, висине 210cm . Цена укључује сав потребан материјал и радове на монтажи. Обрачун по ком.			
	стубови 7 cm	КОМ	10,00	
	ширине 18-25 cm	КОМ	8,00	
	ширине 101 cm	КОМ	2,00	
	ширине 175 cm	КОМ	2,00	
	ширине 382 cm	КОМ	1,00	
7	Набавка, транспорт и уградња монтажних ПВЦ седишта за трибине са челичним типловима у већ изведеноу бетонску конструкцију. Монтажу извршити према упутству произвођача. Обрачун по ком.	КОМ	61,00	
8	Набавка, транспорт и уградња противпожарних врата на улазу у просторију за клима комору у свему према пројекту заштите од пожара. Димензије врата су 225x210 cm. Обрачун по ком.	КОМ	1,00	
<b>Укупно</b>				
<b>Д СТОЛАРСКИ</b>				
1	Набавка, транспорт, израда и постављање облоге у пуној површини од бродског пода на унутрашње зидове у простору спортске сале, целом дужином сале, са обе стране а до висине 180cm, на дрвеној потконструкцији а према детаљу из пројекта. Облогу заштитити безбојним премазом за импрегнацију и офарбати бојом по избору инвеститора. У јединичну цену урачунати су сви потребни радови и материјали на постављању потконструкције. Обрачун по m2.	m2	114,37	
<b>Укупно</b>				
<b>Ђ ЛИМАРСКИ</b>				
1	Набавка, транспорт, израда и монтажа олучних цеви од алуминијумског пластифицираног лима, развијене ширине (PШ) до 40cm, пресека Ø10, дебљине 0,6mm. Обрачун по m1.	m1	3,50	
2	Набавка, транспорт, израда и монтажа лежећих олука од поцинкованог бојеног лима, развијене ширине (PШ) до 66cm, дебљине 0,6mm. Обрачун по m1.	m1	2,00	
3	Набавка, транспорт, израда и монтажа опшава венца-атике на крову анекса од поцинкованог бојеног лима d = 0,6mm развијене ширине 60cm. Обрачунава се по m1 комплет изведене позиције.	m1	8,50	
<b>Укупно</b>				
<b>УКУПНО ЗАНАТСКИ РАДОВИ:</b>				

опис радова	јед. мере	количина	јед. цена	цена
<b>РЕКАПИТУЛАЦИЈА ГРАЂЕВИНСКИХ РАДОВА</b>				
1. ПРИПРЕМНО-ЗАВРШНИ РАДОВИ				
2. РАДОВИ НА ИЗРАДИ ТЕМЕЉА И ПОДНЕ ПЛОЧЕ				
3. РАДОВИ НА ИЗРАДИ МОНТАЖНЕ КОНСТРУКЦИЈЕ ХАЛЕ				
4. УНУТРАШЊИ ГРАЂЕВИНСКИ РАДОВИ				
5. ЗАНАТСКИ РАДОВИ				
<b>УКУПНО ГРАЂЕВИНСКИ РАДОВИ</b>				

# ТЕХНИЧКА СПЕЦИФИКАЦИЈА

## ХИДРОТЕХНИЧКЕ ИНСТАЛАЦИЈЕ

опис радова	јед. мере	количина	јед. цена	цена
<b>6 ВОДОВОД И КАНАЛИЗАЦИЈА</b> (унутрашњи и спољашњи развод, хидранти, хидрантска мрежа, црева, вентили, прикључци, опрема, испитивање)				
<b>А ЗЕМЉАНИ РАДОВИ ЗА РАЗВОД ВОДОВОДНИХ ИНСТАЛАЦИЈА</b>				
1	Ископ рова за полагање цеви, у земљишту до III категорије, просечне димензије рова 0.6x1.1m. У цену урачунати и прописано разупирање рова, као и одбрану од подземних или атмосферских вода. Обрачун по m3 ископаног материјала.	m3	185,00	
2	Набавка, транспорт, убацивање и разастирање песка у ров, 10cm испод, 20cm изнад темена цеви и око цеви у ширини рова, са сабијањем. Обрачун по m3 уграђеног песка.	m3	68,95	
3	Затрпавање рова материјалом из ископа, са сабијањем у слојевима од 20 cm, са сабијањем. Обрачун по m3 уграђеног материјала.	m3	116,00	
4	Утовар и одвоз вишка ископа на градску депонију грађевинског отпада. Обрачун по m3 материјала у збијеном стању.	m3	68,95	
Укупно				
<b>УКУПНО ЗЕМЉАНИ РАДОВИ ЗА РАЗВОД ВОДОВОДНИХ ИНСТАЛАЦИЈА:</b>				
<b>Б ВОДОВОД - ГРАЂЕВИНСКИ И ИНСТАЛАТЕРСКИ РАДОВИ</b>				
<b>1 ГРАЂЕВИНСКИ РАДОВИ</b>				
1	Израда шахта за постројење за повишење притиска воде светлих димензија 3.80x1.80x1.80m. У цену су урачунати: ископ, израда оплате, зидање блоком БН20, армирање, бетонирање, уградња лаког поклопца 80x80 cm, без рупа и пењалицама, као и сви пратећи материјали и радови, а према условима надлежног ЈКП и детаљу из пројекта. Обрачун по ком.	ком	1,00	
Укупно				
<b>2 ИНСТАЛАТЕРСКИ РАДОВИ</b>				
1	Израда споја на главној доводној цеви АС150. Спој извршити са 2 мулти Е комада, Т комадом, FFR150/100, Х комадом 100/4 и фланшом. Обрачун комплет.	комплет	1,00	
2	Набавка, транспорт и монтажа водоводних цеви од полиетилена (PEHD), NP10, PE 100 и поцинкованих са одговарајућим фитингом. У цену је урачунато испитивање на пробни притисак и испирање и дезинфекцију. Обрачун по ml.			
	- Ø 40	ml	124,00	
	- Ø 80	ml	13,20	
	- Ø 110	ml	239,00	
	- Ø 50 , поцинковане за развод хидрантске мреже	ml	26,00	
3	Набавка, транспорт и монтажа водоводних цеви од полипропилена (PP-R), PN10, за унутрашњи развод водоводне мреже хладне и топле воде. Обрачун по ml.			

опис радова		јед. мере	количина	јед. цена	цена
	Ø 20	m1	35,00		
	Ø 25	m1	123,00		
	Ø 32	m1	2,00		
4	Набавка, транспорт и монтажа водоводних цеви од полипропилена (PP-R), PN10, за рецикулацију топле воде. Обрачун по m1.				
	Ø 20	m1	60,00		
	Ø 25	m1	50,00		
5	Набавка, транспорт и монтажа пропусних вентила са точком и испустом. Обрачун по комаду.				
	- Ø 32	КОМ			
	- Ø 40	КОМ	1,00		
6	Набавка транспорт и монтажа пропусних вентила са хромираном капом. Обрачун по комаду.				
	- DN 15	КОМ	7,00		
	- DN 20	КОМ	6,00		
7	Испорука и монтажа лоптастих вентила са везним и заптивним материјалом. Обрачун по комаду.				
	DN 15	КОМ	2,00		
	DN 20	КОМ	2,00		
8	Испорука и уградња неповратног вентила DN 40. Обрачун по комаду.	КОМ	1,00		
9	Испорука и уградња сигурносног вентила DN 25. Обрачун по комаду.	КОМ	1,00		
10	Испорука и уградња термо-манометара. Обрачун по комаду.	КОМ	3,00		
11	Набавка, транспорт и монтажа једноручне батерије за топлу и хладну воду за умиваонике, комплет са бриноке цевима и спојним материјалом. Обрачун по комаду.	КОМ	7,00		
12	Испорука и уградња одзрачног лонца DN 15. Обрачун по комаду.	КОМ	1,00		
13	Испорука и монтажа циркулационе пумпе за рецикулацију топле санитарне воде следећих карактеристика: 1. 220 Volt / 50 Hz; 2. максимални притисак 10bar; 3. заштита IP44; 4. радна температура од +2°C до +110°C; са везним и заптивним материјалом TP - 15. Обрачун по комаду.	КОМ	1,00		
14	Испорука и монтажа затворене мембранске експанзионе посуде Обрачун по комаду.				
	25 l	КОМ	1,00		
15	Набавка, транспорт и монтажа једноручне туш батерије за топлу и хладну воду са шином. Обрачун по комаду.	КОМ	5,00		
16	Набавка, транспорт и монтажа комбинованог водомера ДН50 са комплетним опремањем, свим припадајућим арматурама, вентилима, опремом и материјалом за уградњу у новопроектваном водомерном шахту, према условима ЈКП и детаљу из пројекта. Обрачун по комаду	КОМПЛЕТ	1,00		



	опис радова	јед. мере	количина	јед. цена	цена
17	Набавка, транспорт и монтажа водомера 1" са свим припадајућим арматурама и вентилима за уградњу у постојећем водомерном шахту, према условима надлежног ЈКП. Обрачун по комаду	комплет	1,00		
18	Набавка, транспорт и монтажа вентила Ø80 са телескопским затварачем и капом. Обрачун по комаду.	ком	3,00		
19	Набавка, транспорт и уградња надземних хидраната Ø80 са припадајућим N комадом и анкер блоком на хидрантској мрежи око објекта. Обрачун по комаду.	ком	3,00		
20	Набавка, транспорт и уградња зидних уградних хидрантских ормара од челичног поцинкованог лима црвене боје са припадајућом опремом (вентил, црево и млазница) у објекту. Обрачун по комаду.	ком	4,00		
21	Набавка, транспорт и монтажа санитарне галантерије Обрачун по комаду.				
	- Носач за тоалет папир од инокса	ком	7,00		
	- Дозатор за течни сапун од инокса	ком	7,00		
	- Огледало димензија 40x60cm	ком	7,00		
	- Четке за чишћење WC-а	ком	7,00		
22	Испорука и монтажа постројења за повишење притиска воде типа HVP 2 SEV 10 - 30 /1,1 КО произвођача Север или слично. Обрачун по ком.	ком	1,00		
23	Набавка, транспорт и постављање хидрантског ормара поред надземног хидранта. У хидрантски ормар се поставља црево, млазница М4, кључ хидранта, АБЦ кључ и Ц кључ. Надземни хидрант као и орман поред надземног хидранта морају бити произведени према SRPS EN 14384. У цену улази ископ за постављање бетонске стопе (према детаљу у пројекту) као и бетонирање бетонске стопе бетоном МБ 20. Обрачун по комаду комплет постављеног хидрантског ормара са целокупном опремом.	ком	3,00		
<b>Укупно</b>					
<b>УКУПНО ВОДОВОД - ГРАЂЕВИНСКИ И ИНСТАЛАТЕРСКИ РАДОВИ:</b>					
<b>В ЗЕМЉАНИ РАДОВИ ЗА РАЗВОД КАНАЛИЗАЦИОНИХ ИНСТАЛАЦИЈА</b>					
1	Ископ рова за полагање цеви, у земљишту до III категорије, просечне димензије рова 0.6x1m. У цену урачунати и прописано разупирање рова, као и одбрану од подземних или атмосферских вода. Обрачун по m3 ископаног материјала.	m3	61,80		
2	Набавка, транспорт, убацивање и разастирање песка у ров, 10cm испод, 20cm изнад темена цеви и око цеви у ширини рова, са сабијањем. Обрачун по m3 уграђеног песка.	m3	22,25		
3	Затрпавање рова материјалом из ископа, са сабијањем у слојевима од 20 cm, са сабијањем. Обрачун по m3 уграђеног материјала.	m3	39,55		
4	Утовар и одвоз вишка ископаног материјала на градску депонију. Обрачун по m3 материјала у збијеном стању.	m3	22,25		

опис радова	јед. мере	количина	јед. цена	цена
5 Машински ископ земље до III категорије до пројектоване коте за септичку јаму. Бочне стране правилно одсећи, а дно нивелисати. Ископану земљу пребацити на привремену градилишну депонију. Обрачун по m3 ископа у збијеном стању.	m3	307,52		
6 Утовар и одвоз вишка ископа на депонију грађевинског отпада, уз претходно насипање и нивелисање по потреби по терену. Обрачун по m3 материјала у збијеном стању.	m3	115,76		
7 Набавка и разастирање шљунка у тампонски слој d=15cm испод и околу сепричке јаме. Тампонски слој шљунка насути у слојевима, набити и фино испланирати по висини са толеранцијом +/- 1cm. Обрачун по m3 уграђеног тампона.	m3	29,76		
8 Бетонирање армирано бетонске плоче испод септичке јаме дебљине 12 cm. Поставити арматуру Q188 и под бетонирати са МБ30. Бетон уградити и неговати по прописима. Обрачун по m3.	m3	10,94		
<b>Укупно</b>				
<b>УКУПНО ЗЕМЉАНИ РАДОВИ ЗА РАЗВОД КАНАЛИЗАЦИОНИХ ИНСТАЛАЦИЈА:</b>				
<b>Г КАНАЛИЗАЦИЈА - ГРАЂЕВИНСКИ И ИНСТАЛАТЕРСКИ РАДОВИ</b>				
<b>1 ГРАЂЕВИНСКИ РАДОВИ</b>				
1 Набавка транспорт и уградња септичке јаме састављене од три цевне пластичне коморе фи Ø2400 дужине 12м. У цену је урачунато повезивање и опремање септичке јаме. Обрачун по комаду.	ком	1,00		
2 Израда ревизионих шахтова од арминарних бетонских цеви Ø 1000 mm, приближне дубине 1.1m са уградњом пењалица и лаког поклопца са рупама. Дно шахта урадити од армираног бетона 1.2x1.2x0.2 на тампонском слоју шљунка од 10 cm, плочу армирати мрежом Q188 у две зоне. Обрачун по комаду.	ком	3,00		
3 Штемовање и прикључивање цевовода Ø 160mm на постојећи шахт за прикључење. У цену је укључено бушење и обрада увода цеви у зид септичке јаме. Обрачун по ком.	ком	1,00		
<b>Укупно</b>				
<b>2 ИНСТАЛАТЕРСКИ РАДОВИ</b>				
1 Набавка, транспорт и монтажа канализационих цеви од тврдог PVC-а . По завршетку монтаже а пре затрпавања извршити геодетско снимање цевовода. У цену урачунати сав спојни материјал и испитивање на вододрживост Обрачун по m1 уграђеног цевовода.				
- Ø 160 (SN4)	m1	82,00		
- Ø 110 (SN2)	m1	25,00		
- Ø 50	m1	18,00		

опис радова	јед. мере	количина	јед. цена	цена
2 Набавка, транспорт и монтажа конзолног умиваоника 60x48 cm, без постоља, са сифоном и материјалом за монтажу. Обрачун по комаду.	ком	7,00		
3 Набавка, транспорт и монтажа комплет WC шоље (одвод у под), са ниско монтажним водокотлићем и материјалом за монтажу. Обрачун по комаду.	ком	7,00		
4 Набавка, транспорт и уградња сливника од PVC-а са поклопцем од инокса 150x150 mm Ø110/50 mm. Обрачун по комаду.	ком	10,00		
5 Набавка, транспорт и уградња зидне вентилационе решетке на врху вертикале канализације Ø110mm. Обрачун по комаду.	ком	1,00		
<b>Укупно</b>				
<b>УКУПНО КАНАЛИЗАЦИЈА - ГРАЂЕВИНСКИ И ИНСТАЛАТЕРСКИ РАДОВИ:</b>				
<b>РЕКАПИТУЛАЦИЈА ХИДРОТЕХНИЧКЕ ИНСТАЛАЦИЈЕ</b>				
<b>А</b>	<b>Земљани радови за развод водоводних инсталација</b>			
<b>Б</b>	<b>Водовод - грађевински и инсталатерски радови</b>			
<b>В</b>	<b>Земљани радови за развод канализационих инсталација</b>			
<b>Г</b>	<b>Канализација - грађевински и инсталатерски радови</b>			
<b>УКУПНО ХИДРОТЕХНИЧКЕ ИНСТАЛАЦИЈЕ</b>				

# ТЕХНИЧКА СПЕЦИФИКАЦИЈА

## ЕЛЕКТРОИНСТАЛАЦИЈЕ

	опис радова	јед. мере	количина	јед. цена	цена
<b>7</b>	<b>ЕЛЕКТРОИНСТАЛАЦИЈЕ</b>				
<b>А</b>	<b>ГЛАВНИ НАПОЈНИ ВОДОВИ ОБЈЕКТА</b>				
1	Ископ рова 0,4*0,8m у земљишту до III категорије за полагање приводних каблова са разастирањем песка и полагањем упозоравајуће ПВЦ траке.	m.	64,00		
2	Испорука и полагање напојног кабла типа PP00 4x16mm <sup>2</sup> у ров од постојећег мерног места до главног разводног ормана ГРО, са повезивањем у ГРО. Цена је дата по метру дужном положеног кабла.	m.	50,00		
3	Испорука и полагање кабла типа PP00 3x1,5mm <sup>2</sup> у ров од постојећег школског звона до главног разводног ормана ГРО, са повезивањем на оба краја. Цена је дата по метру дужном положеног кабла.	m.	50,00		
4	Испорука и полагање кабла типа PP00 5x2,5mm <sup>2</sup> у ров од постројења за повишење притиска до главног разводног ормана ГРО, са повезивањем на оба краја. Цена је дата по метру дужном положеног кабла.	m.	20,00		
5	Израда привода и полагање кабла PP00 4x16mm <sup>2</sup> до разводног ормара по постављеним каналицама и зидовима са враћањем истих у првобитно стање.	m.	10,00		
6	Израда привода и полагање кабла PP00 3x1,5mm <sup>2</sup> до разводног ормара по постављеним каналицама зидовима са враћањем истих у првобитно стање.	m.	10,00		
7	Набавка, испорука и постављање ПОК каналица 40x40 по зидовима постојећег објекта школе	m.	10,00		
8	Набавка, испорука и постављање уградне КПК прикључне кутије, са једним подножјем са растављачем типа LST00-160-40-60-AOU, произвођача Eaton или слично, и припадајућим осигурачима 40А на зид објекта спортске сале.	ком.	1,00		
				<b>Укупно</b>	
<b>УКУПНО ГЛАВНИ НАПОЈНИ ВОДОВИ ОБЈЕКТА:</b>					
<b>Б</b>	<b>РАЗВОДНИ ОРМАР, ТАБЛЕ И ИНСТАЛАЦИЈЕ</b>				
1	Испорука и уградња узидног разводног ормара ГРО димензија 80x140x30 израђеног од два пута декапираног лима, са носећом и везном конструкцијом, заштите IP54 и материјалом потребним за комплетирање. Комплетно монтирано, прегледано, шемирано са испоруком осталог ситног материјала, а све према приложеним шемама. Унутар ормана извршити шемирање помоћу бакарних проводника са ПВЦ изолацијом. За све прикључне водове предвиђене су одговарајуће уводнице. На вратима разводног ормана, са унутрашње стране, поставити једнополну шему, а са спољне стране упозоравајућу таблицу "Опасно по живот" са симболом електричне струје. Опрему у ормару димензионисати за струју кратког споја од 6кА а све по приложеној шеми.	КОМПЛЕТ	1		

	опис радова	јед. мере	количина	јед. цена	цена
2	Испорука материјала и израда инсталације до РО1 проводником типа РР 5x4 mm <sup>2</sup> (9m) увлачењем кроз ребрасто цево Ø24, са штемовањем, постављањем исте и израдом свих веза.	комплет	1		
3	Испорука материјала и израда инсталације до РО2 проводником типа РР 5x4 mm <sup>2</sup> (10m) увлачењем кроз ребрасто цево Ø24, са штемовањем, постављањем исте и израдом свих веза.	комплет	1		
4	Испорука материјала и израда инсталације до РО3 проводником типа РР 5x4 mm <sup>2</sup> (16m) увлачењем кроз ребрасто цево Ø24, са штемовањем, постављањем исте и израдом свих веза.	комплет	1		
5	Испорука материјала и израда инсталације до РТ1 проводником типа РР 5x4 mm <sup>2</sup> (7m) увлачењем кроз ребрасто цево Ø24, са штемовањем, постављањем исте и израдом свих веза.	комплет	1		
6	Испорука материјала и израда инсталације до РТ2 проводником типа РР 5x4 mm <sup>2</sup> (13m) увлачењем кроз ребрасто цево Ø24, са штемовањем, постављањем исте и израдом свих веза.	комплет	1		
7	Испорука материјала и израда инсталације до РТ3 проводником типа РР 5x4 mm <sup>2</sup> (9m) увлачењем кроз ребрасто цево Ø24, са штемовањем, постављањем исте и израдом свих веза.	комплет	1		
8	Испорука материјала и израда инсталације до РОАК проводником типа РР 3x2,5 mm <sup>2</sup> (20m) увлачењем кроз ребрасто цево Ø24, са штемовањем, постављањем исте и израдом свих веза.	комплет	1		
9	Испорука материјала и израда инсталације за шуко III утичницу проводником типа РР 5x2,5 mm <sup>2</sup> (6m), увлачењем кроз РЕ Ø24 у зиду, са штемовањем, постављањем исте, дозни, разводних кутија и израдом свих веза. У ходнику.	комплет	1		
10	Испорука материјала и израда инсталације за два шуко II утична места проводником типа РР 3x2,5 mm <sup>2</sup> (12) увлачењем кроз РЕ Ø24 у зиду, са штемовањем, постављањем исте, дозни, разводних кутија и израдом свих веза. За свлачионицу лево.	комплет	1		
11	Испорука материјала и израда инсталације за два шуко II утична места проводником типа РР 3x2,5 mm <sup>2</sup> (15) увлачењем кроз РЕ Ø24 у зиду, са штемовањем, постављањем исте, дозни, разводних кутија и израдом свих веза. За свлачионицу десно.	комплет	1		
12	Испорука материјала и израда инсталације за осветљење у сали, лево, проводником типа N2XH 3x1,5mm <sup>2</sup> (58m) увлачењем кроз РЕ Ø24 у зиду, са штемовањем, постављањем исте (9m), а већим делом шелновањем по носећој, бетонској конструкцији (49m), са постављањем ОГ разводних кутија 100x100 (8ком) и израдом свих веза и привода до расветних тела (19) проводником N2XH 3x1,5mm, а све по приложеној шеми	комплет	1		

	опис радова	јед. мере	количина	јед. цена	цена
13	Испорука материјала и израда инсталације за осветљење у сали, десно, проводником типа N2XH 3x2,5mm <sup>2</sup> (53m) увлачењем кроз PE fi24 у зиду, са штемовањем, постављањем исте (9m), а већим делом шелновањем по носећој, бетонској конструкцији (49m), са постављањем ОГ разводних кутија 100x100 (8ком) и израдом свих веза и привода до расветних тела (19) проводником N2XH 3x1,5mm, а све по приложеној шеми.	комплет	1		
14	Испорука материјала и израда инсталације за сијалична места (4), проводником типа PP 3x1,5 mm <sup>2</sup> (18m) увлачењем делом кроз PE Ø24 цеви већ положене у горњу плочу (11m -кабловски прибор) а делом у цеви PE Ø24 у зиду (7m), са постављањем исте, дозни и израдом веза у постављеним РК. За улазни ходник.	комплет	1		
15	Испорука материјала и израда инсталације за два школска звона на 230V проводником типа PP 3x1,5 mm <sup>2</sup> (15) увлачењем кроз PE Ø24 цеви у зиду, са штемовањем, постављањем исте, дозни, разводних кутија и израдом свих врста веза.	комплет	1		
16	Испорука материјала и израда инсталације за тастер у кабинету за укључивање расветних расветних тела у сали, проводником типа PP 2x1,5 mm <sup>2</sup> (22m) увлачењем кроз PE Ø16 цеви у зиду, са постављањем исте, постављањем дозни и израдом веза у постављеној РК. Са пробијањем плоче од бетона МБ30, d=15cm.	комплет	1		
17	Испорука и уградња типске разводне табле (РТ1 и РТ2) напајане мрежним напоном предвиђене за 8 осигурачких места, израђене од самогасивог пластичног материјала предвиђена за монтажу у зид. Опрему у ормару димензионисати за струју кратког споја од 6кА. Комплетно монтирано, прегледано, шемирано са испоруком осталог ситног материјала.	комплет	2		
18	Испорука материјала и израда инсталације за сушач руку, проводником типа PP 3x1,5 mm <sup>2</sup> (9m) увлачењем кроз PE Ø24 у зиду, са штемовањем, постављањем исте, дозни, разводних кутија и израдом свих веза. За санитарне чворове код свлачионица.	комплет	2		
19	Испорука материјала и израда инсталације за шуко II утично место проводником типа PP 3x2,5 mm <sup>2</sup> (5) увлачењем кроз PE Ø24 у зиду, са штемовањем, постављањем исте, дозни, разводних кутија и израдом свих веза. За справарницу.	комплет	2		
20	Испорука материјала и израда инсталације за сијалична места, проводником типа PP 3x1,5 mm <sup>2</sup> увлачењем делом кроз PE цеви већ положене у горњу плочу (11m) са остављањем резерви за повезивање расветних тела (4ком), са постављањем исте, дозни и израдом веза у постављеној РК и бушењем зида. Инсталације су предвиђене у свлачионицама.	комплет	2		

	опис радова	јед. мере	количина	јед. цена	цена
21	Испорука материјала и израда инсталације за сијалична места, проводником типа РР 3x1,5 mm <sup>2</sup> , увлачењем делом кроз РЕ цеви већ положене у серклаж (7m) са остављањем резерви за повезивање расветних тела (бком), а делом у цеви РЕ Ø16 у зиду (4m), са штемовањем, постављањем исте, дозни и израдом веза у постављеној РК и бушењем зида. Инсталације су предвиђене у купатилима.	комплет	2		
22	Испорука и уградња назидног разводног ормара РО1 димензија 40x40x30 израђеног од два пута декапираног лима дебљине 2 mm, са носећом и везном конструкцијом, заштите IP54 са елзет бравама и кључевима, сабирницама, редним стезаљкама, натписним плочама и осталим материјалом потребним за комплетирање, заштићен антикорозивном бојом. Комплетно монтирано, прегледано, шемирано са испоруком осталог ситног материјала. У разводне ормане уградити сабирнице одговарајућег пресека на потпорним изолаторима и сву осталу опрему, а све према приложеним шемама. Испод сваког елемента поставити одговарајућу натписну плочицу са знаком потрошача којем припадају. Унутар ормана извршити шемирање помоћу бакарних проводника са ПВЦ изолацијом. За све прикључне водове предвиђене су одговарајуће уводнице. На вратима разводног ормана, са унутрашње стране, поставити једнополну шему, а са спољне стране упозоравајућу таблицу "Опасно по живот" са симболом електричне струје. Опредм у ормару димензионисати за струју кратког споја од 6кА а све по приложеној шеми.	комплет	1		
23	Испорука материјала и израда инсталације за шуко III утично место проводником типа РР 5x2,5 mm <sup>2</sup> (3m) увлачењем кроз ребрasto цево Ø24, са штемовањем, постављањем исте, дозни разводних кутија и израдом свих веза. За машинско одељење.	комплет	1		
24	Испорука материјала и израда инсталације за ел. грејач соларног бојлера проводником типа N2XH 3x2,5 mm <sup>2</sup> (7m) увлачењем делом кроз кабловски регал или сл., делом у заштитном бужиру или слично, у машинском одељењу.	комплет	1		
25	Испорука материјала и израда инсталације за сијалична места, проводником типа РР 3x1,5 mm <sup>2</sup> , увлачењем делом кроз РЕ Ø16 цеви већ положене у горњу плочу (8m) са остављањем резерви за повезивање расветних тела (Зком), а делом у цеви РЕ Ø24 у зиду (5m), са постављањем исте, дозни и израдом веза у постављеним РК. За справарницу.	комплет	1		
26	Испорука материјала и израда инсталације за циркулациону пумпу соларних панела проводником типа N2XH 3x1,5 mm <sup>2</sup> (7m) увлачењем делом кроз кабловски регал или сл., делом у заштитном бужиру или слично, у машинском одељењу.	комплет	1		
27	Испорука материјала и израда инсталације за циркулациону пумпу соларних панела проводником типа N2XH 3x1,5 mm <sup>2</sup> (13m) увлачењем делом кроз кабловски регал или сл., делом у заштитном бужиру или слично, у машинском одељењу.	комплет	1		

	опис радова	јед. мере	количина	јед. цена	цена
28	Испорука материјала и израда инсталације за напајање контролера соларног система проводником типа N2XH 3x1,5 mm2 (3m) увлачењем делом кроз кабловски регал или сл., делом у заштитном бужиру или слично, у машинском одељењу.	комплет	1		
29	Испорука и уградња контролера - диференцијалног термостатом са ПИД контролером и две сонде. Уградњу извршити на вратницу ормара PO1.	комплет	1		
30	Испорука материјала и израда инсталације са контролера а за контакторе циркулационе пумпе и грејача бојлера, проводником типа N2XH 3x1,5 mm2 (3m) увлачењем делом кроз кабловски регал или сл.(3m), у машинском одељењу.	комплет	1		
31	Испорука материјала и израда инсталације са команде соларног бојлера, а за циркулациону пумпу, проводником типа N2XH 3x1,5 mm2 (8m) увлачењем делом кроз кабловски регал или сл.(6m), у машинском одељењу.	комплет	1		
32	Испорука материјала и израда инсталације и постављање сонде за диференцијални термостат у соларним колекторима проводником типа Sif 1x1,5 mm2, 2 ком (27m) увлачењем кроз кабловски регал шелновањем или сл.(14m) полагањем по кровној конструкцији (13m) и израдом свих веза.	комплет	1		
33	Испорука и уградња типске разводне табле РТ3 напајане мрежним напоном предвиђене за 18-24 осигурачких места, израђене од самогасивог пластичног материјала предвиђена за монтажу у зид. Опрему у ормару димензионисати за струју кратког споја од 6кА. Комплетно монтирано, прегледано, шемирано са испоруком осталог ситног материјала.	комплет	1		
34	Испорука материјала и израда инсталације за два шуко II утична места проводником типа PP 3x2,5 mm2 (7) увлачењем кроз PE ф24 у зиду, са штемовањем, постављањем исте, дозни, разводних кутија и израдом свих веза. За кабинет.	комплет	1		
35	Испорука материјала и израда инсталације за шуко II утично место проводником типа PP 3x2,5 mm2 (9) увлачењем кроз PE ф24 у зиду, са штемовањем, постављањем исте, дозни, разводних кутија и израдом свих веза. За кабинет.	комплет	1		
36	Испорука материјала и израда инсталације за сушач руку, проводником типа PP 3x1,5 mm2 (7m) увлачењем кроз PE Ø24 у зиду, са штемовањем, постављањем исте, дозни, разводних кутија и израдом свих веза. За санитарни чвор у кабинету.	комплет	1		
37	Испорука материјала и израда инсталације за сушач руку, проводником типа PP 3x1,5 mm2 (10m) увлачењем кроз PE Ø24 у зиду, са штемовањем, постављањем исте, дозни, разводних кутија и израдом свих веза. За санитарне чворове на галерији.	комплет	2		
38	Испорука материјала и израда инсталације за сијалична места, проводником типа N2XH 3x1,5 mm2 увлачењем делом кроз PE Ø16 цеви у зиду (14m) са штемовањем и постављањем исте и делом шелновањем по носећој, бетонској конструкцији (24m), са постављањем ОГ РК 100x100 (5 ком.) и израдом свих веза. Инсталације су предвиђене у малој сали.	комплет	1		



	опис радова	јед. мере	количина	јед. цена	цена
39	Испорука материјала и израда инсталације за сијалична места (2), проводником типа N2XH 3x1,5 mm <sup>2</sup> увлачењем кроз РЕ Ø16 цеви у зиду (9m), делом по спуштеном плафону (3m), са постављањем исте, дозни и израдом веза у постављеним РК. Инсталације су предвиђене у кабинету.	КОМПЛЕТ	1		
40	Испорука материјала и израда инсталације за сијалична места (2), проводником типа N2XH 3x1,5 mm <sup>2</sup> , увлачењем делом по спуштеном плафону (4m) са остављањем резерви за повезивање расветних тела (3ком), а делом у цеви РЕ Ø16 у зиду (4m), са постављањем исте, дозни и израдом веза у постављеним РК. За санитарне просторије у кабинету.	КОМПЛЕТ	1		
41	Испорука материјала и израда инсталације за сијалична места, проводником типа N2XH 3x1,5 mm <sup>2</sup> , увлачењем делом по спуштеном плафону (6m) са остављањем резерви за повезивање расветних тела (4ком), а делом у цеви РЕ Ø16 у зиду (10m), са постављањем исте, дозни и израдом веза у постављеним РК. За санитарне просторије у кабинету.	КОМПЛЕТ	1		
42	Испорука и уградња назидног разводног ормара РО2 димензија 40x40x20 израђеног од два пута декапираног лима дебљине 2 mm, са носећом и везном конструкцијом, заштите IP54 са елзет бравама и кључевима, сабирницама, редним стезалкама, натписним плочама и осталим материјалом потребним за комплетирање, заштићен антикорозивном бојом. Комплетно монтирано, прегледано, шемирано са испоруком осталог ситног материјала. На вратима разводног ормана, са унутрашње стране, поставити једнополну шему, а са спољне стране упозоравајућу таблицу "Опасно по живот" са симболом електричне струје. Опрему у ормару димензионисати за струју кратког споја од 6кА а све по приложеној шеми.	КОМПЛЕТ	1		
43	Испорука материјала и израда инсталације за шуко III утичницу проводником типа PP 5x2,5 mm <sup>2</sup> (просечно 5m) увлачењем кроз ребрasto цево РЕ Ø24, са штемовањем, постављањем исте, дозни разводних кутија и израдом свих веза. За машинску просторију.	КОМПЛЕТ	2		
44	Испорука материјала и израда инсталације за шуко II утичницу проводником типа PP 3x2,5 mm <sup>2</sup> (просечно 5m) ) увлачењем у цеви РЕ Ø16 у зиду (7m), са постављањем исте и израдом свих веза. За ходник у свлачионици десно.	КОМПЛЕТ	2		
45	Испорука материјала и израда инсталације за сијалична места (2), проводником типа N2XH 3x1,5 mm <sup>2</sup> , увлачењем у цеви РЕ Ø24 у зиду (4m), са постављањем исте, дозни и шелновањем ои зиду (3m) са израдом веза у постављеним РК. За машинско одељење. За машинску просторију.	КОМПЛЕТ	1		

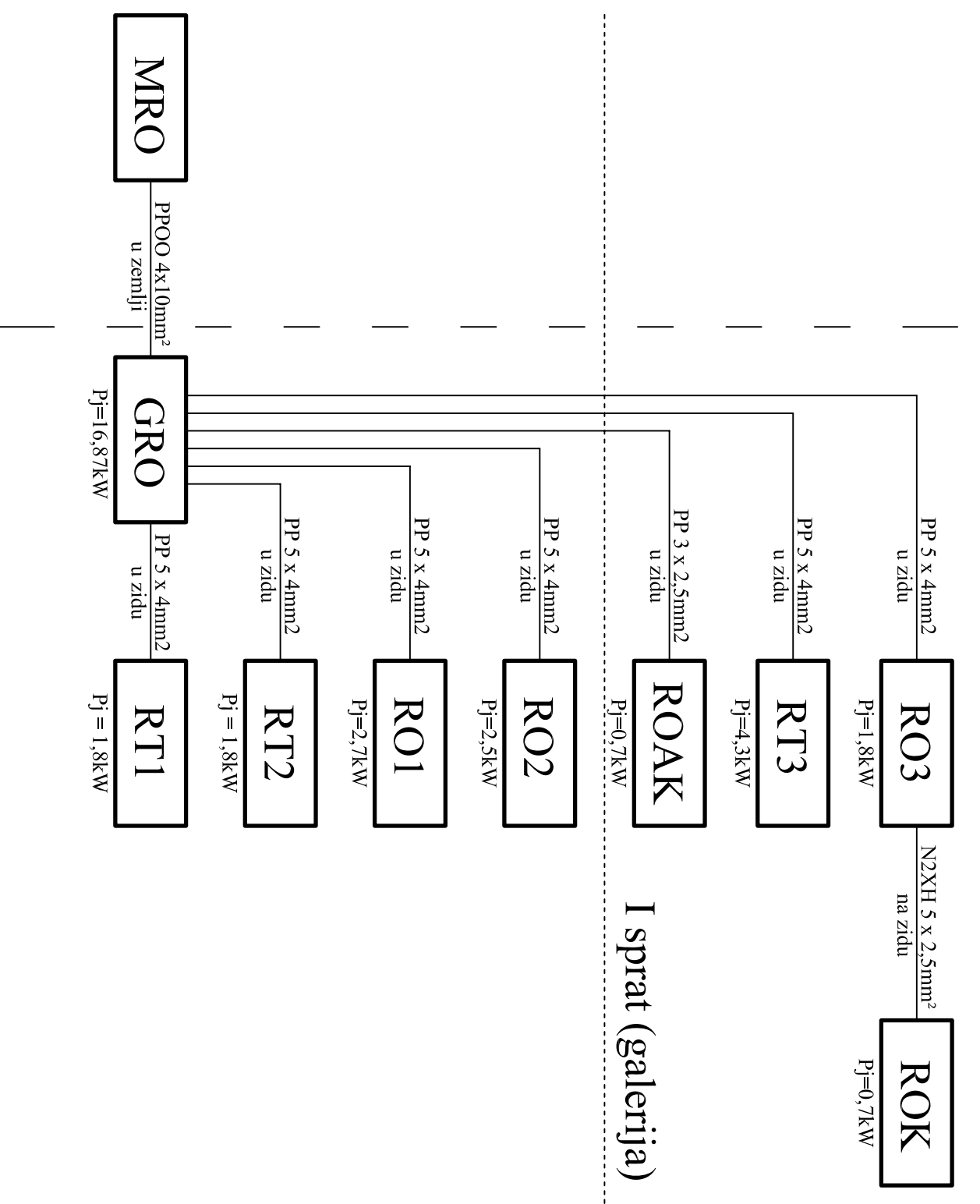
	опис радова	јед. мере	количина	јед. цена	цена
46	Испорука и уградња назидног разводног ормара РОЗ димензија 40x40x20 израђеног од два пута декапираног лима дебљине 2 mm, са носећом и везном конструкцијом, заштите IP54 са елзет бравама и кључевима, сабирницама, редним стезаљкама, натписним плочама и осталим материјалом потребним за комплетирање, заштићен антикорозивном бојом. Комплетно монтирано, прегледано, шемирано са испоруком осталог ситног материјала. На вратима разводног ормана, са унутрашње стране, поставити једнополну шему, а са спољне стране упозоравајућу таблицу "Опасно по живот" са симболом електричне струје. Опрему у ормару димензионисати за струју кратког споја од 6кА а све по приложеној шеми.	комплет	1		
47	Испорука материјала и израда инсталације за РОК, климатизације, проводником типа N2XH 5x2,5 mm <sup>2</sup> (3m) са постављањем каналице 30*30, увлачењем кабла у исту и израдом свих веза.	комплет	1		
48	Испорука материјала и израда инсталације за шуко III утичницу проводником типа PP 5x2,5 mm <sup>2</sup> (2m) увлачењем кроз ребрасто цево PE Ø24, са штемовањем, постављањем исте, дозни разводних кутија и израдом свих веза. За машинску просторију.	комплет	1		
49	Испорука материјала и израда инсталације за шуко II утичницу проводником типа PP 3x2,5 mm <sup>2</sup> (2m) увлачењем у цеви PE Ø16 у зиду (7m), са постављањем исте и израдом свих веза. За ходник у свлационици десно.	комплет	1		
50	Испорука материјала и израда инсталације за сијалична места (5), проводником типа N2XH 3x1,5 mm <sup>2</sup> , увлачењем у цеви PE Ø24 у зиду (10m), са постављањем исте, дозни и шелновањем ои зиду (3m) са израдом веза у постављеним РК. За машинско одељење. За машинску просторију.	комплет	1		
51	Испорука и полагање проводника N2XH 3x1,5 за израду везе између паничних - помоћних расветних тела и ГРО				
	по кабловским регалима и постојећим инсталационим цевима	m.	72		
	по бетонској конструкцији	m.	84		
	увлачењем у цеви Ø16 са штемовањем и постављањем исте	m.	38		
<b>УКУПНО РАЗВОДНИ ОРМАР, ТАБЛЕ И ИНСТАЛАЦИЈЕ:</b>					
<b>В КАБЛОВСКИ ПРИБОР</b>					
1	Испорука и полагање по конструкцији спратне плоче PE цеви Ø16mm са везицама и пратећим материјалом, за провлачење енергетских каблова. По приложеној шеми.	m.	51		
2	Испорука и полагање по конструкцији спуштеног плафона PE цеви Ø23mm са везицама и пратећим материјалом, за провлачење енергетских каблова. По приложеној шеми.	m.	116		
3	Испорука и постављање на оплату спратне плоче дозни Ø78 за повезивање енергетских каблова. По приложеној шеми.	ком	47		
				Укупно	
<b>УКУПНО КАБЛОВСКИ ПРИБОР:</b>					

	опис радова	јед. мере	количина	јед. цена	цена
<b>Г РАСВЕТНА ТЕЛА, ПРИКЉУЧНА МЕСТА, ПРЕКИДАЧИ</b>					
1	Испорука и монтажа уградног растера за две Т8 флуо / ЛЕД светиљку, 230V.	ком	2		
2	Испорука и монтажа уградног ЛЕД панела 200x200, 16-20W, 220V, 4000-4500К.	ком	6		
3	Испорука и монтажа надградног ЛЕД панела 200x200, 16W-20W, 220V, 4000-4500К.	ком	12		
4	Испорука и монтажа надградног растера за једну Т8 флуо / ЛЕД светиљку, 230V.	ком	17		
5	Испорука и монтажа светиљке 1x25W Е 27 изнад огледала, ради природне осветљености, потпуно сатинираним у заштити IP 40, 230V.	ком	5		
6	Испорука и монтажа Т8 ЛЕД цеви „Osram", типа "ST8V EM 8x1 G5" или сличне у надградни и уградни растер.	ком	99		
7	Испорука и монтажа ЛЕД рефлектора широкоснопне карактеристике предвиђен за монтажу на зид снаге 100W у заштити IP65 са пратећим напајањем.	ком	8		
8	Испорука и монтажа надградног растера за две Т8флуо/ЛЕД светиљке, 230V.	ком	38		
9	Испорука и монтажа шуко II утичног места, 16A/250V, у заштити IP20, са контактом за уземљење и уградњом у зид у монтажној кутији Ø60 mm.	ком	9		
10	Испорука и монтажа шуко II утичног места са заштитним поклопцем, 16A/250V, у заштити IP20, са контактом за уземљење и уградњом у зид у монтажној кутији Ø60 mm.	ком	4		
11	Испорука и монтажа шуко III утичног места, 16A/440V, IP20, са контактом за уземљење и уградњом у зид у монтажној кутији Ø78 mm	ком	3		
12	Испорука и монтажа обичног прекидача, 10AX/250V, IP20, са уградњом у зид у монтажној кутији Ø60 mm.	ком	12		
13	Испорука и монтажа наизменичног прекидача, 10AX/250V, IP20, са уградњом у зид у монтажној кутији Ø60 mm.	ком	2		
14	Испорука и монтажа тастера, НО контакт.	ком	5		
15	Испорука и монтажа сушача за руке од инокса, инсталисане снаге 1400W.	ком	5		
16	Испорука и монтажа собног термостата без могућности програмирања, са ON/OFF регулацијом и температурним подручјем до 30° С, 230V, IP30, за регулацију подног грејања.	ком	1		
17	Испорука и уградња аксијалних вентилатора, 100mm са системом затварања са електричним клапнама и спољашњом гравитационом клапном.	ком	3		
18	Испорука и монтажа школског звона.	ком	2		
19	Испорука и монтажа ПАНИК ЛЕД светиљке са натписом ИЗЛАЗ и/или СТРЕЛИЦОМ у смеру евакуације, аутономије мин 2h, предвиђена за монтажу на зид и плафон.	ком	13		
20	Испорука и монтажа ЛЕД ПАНИК светиљке, аутономије мин 2h, предвиђена за монтажу на зид и плафон.	ком	23		
21	Испитивање инсталације и пуштање у рад	пауш.	1		
				<b>Укупно</b>	
<b>УКУПНО РАСВЕТНА ТЕЛА, ПРИКЉУЧНА МЕСТА, ПРЕКИДАЧИ:</b>					

	опис радова	јед. мере	количина	јед. цена	цена
<b>Д ТЕМЕЉНИ УЗЕМЉИВАЧ, ГРОМОБРАНСКЕ ИНСТАЛАЦИЈЕ И ИЗЈЕДНАЧАВАЊЕ ПОТЕНЦИЈАЛА</b>					
<b>Темељни уземљивач и громобранске инсталације</b>					
1	Испорука материјала и израда инсталације темељног уземљивача поцинкованом траком Fe/Zn 25x4mm-челична така поцинкована топлим посупком. Трака се полаже заједно са темељном арматуром, за коју се вари, а варови заштићују антикорозивном бојом. Све комплет по дужном метру. У цену су урачунати и укрсни комади.	м.	121		
2	Испорука кутије мерноразводног места и уградња на објекту на висини од 1,75m са израдом споја.	ком	5		
3	Испорука материјала и израда громобранске инсталације, поцинкованом траком 25x4mm по бетонској конструкцији дуж хале и од громобранских хватаљки до мерно разводних кутија из позиције 2, све до укрсних спојева US-ТТ. У цену су урачуната и ПСК опрема. По приложеној шеми.	м.	94		
4	Мерење прелазног отпора темељног уземљивача на сваком мерноразводном месту са издавањем атеста.	пауш.	1		
				<b>Укупно</b>	
<b>Изједначавање потенцијала</b>					
1	Израда извода помоћу укрсних спосјева US-ТТ са FeZn траке из позиције А1 за израду извода за СИП кутије и ГРО. Изводе остављати у дужини од 0,5m ван бетонске подне плоче, темеља, у приземљу објекта. Просечна дужина FeZn 25x4mm траке за извод је 2m. У цену је урачуната трака, укрсни комад и њихово полагање и повезивање. По приложеној шеми.	ком	4		
2	Испорука са уградњом ПС-49 кутија за локално изједначење потенцијала.	ком	4		
3	Испорука и полагање у равнајућем слоју подне плоче РЕ цеви Ø11mm за провлачење проводника. По приложеној шеми.	м.	68		
4	Увлачење проводника Н07Z 1x4mm <sup>2</sup> у положене РЕ цеви са спајањем металних маса, кошева, голова, ограда степеништа, цеви... и ПС49 кутије, а све по приложеној шеми.	м.	68		
5	Полагање Н07Z 1x4mm <sup>2</sup> проводника по бетонској конструкцији са спајањем металних маса, кошева, голова, ограда степеништа, цеви... и ПС49 кутије, а све по приложеној шеми.	м.	28		
6	Полагање Н07Z 1x6mm <sup>2</sup> проводника по кабловском регалу или увлачењем у РЕ цеви спајањем ПС49 кутија и сабирница а све по приложеној шеми.	м.	57		
7	Полагање Н07Z 1x6mm <sup>2</sup> проводника по бетонској конструкцији са спајањем ПС49 кутија и сабирница а све по приложеној шеми.	м.	28		
				<b>Укупно</b>	
<b>УКУПНО ТЕМЕЉНИ УЗЕМЉИВАЧ, ГРОМОБРАНСКЕ ИНСТАЛАЦИЈЕ И ИЗЈЕДНАЧАВАЊЕ ПОТЕНЦИЈАЛА:</b>					

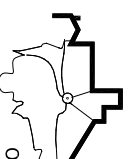


опис радова	јед. мере	количина	јед. цена	цена
-------------	-----------	----------	-----------	------

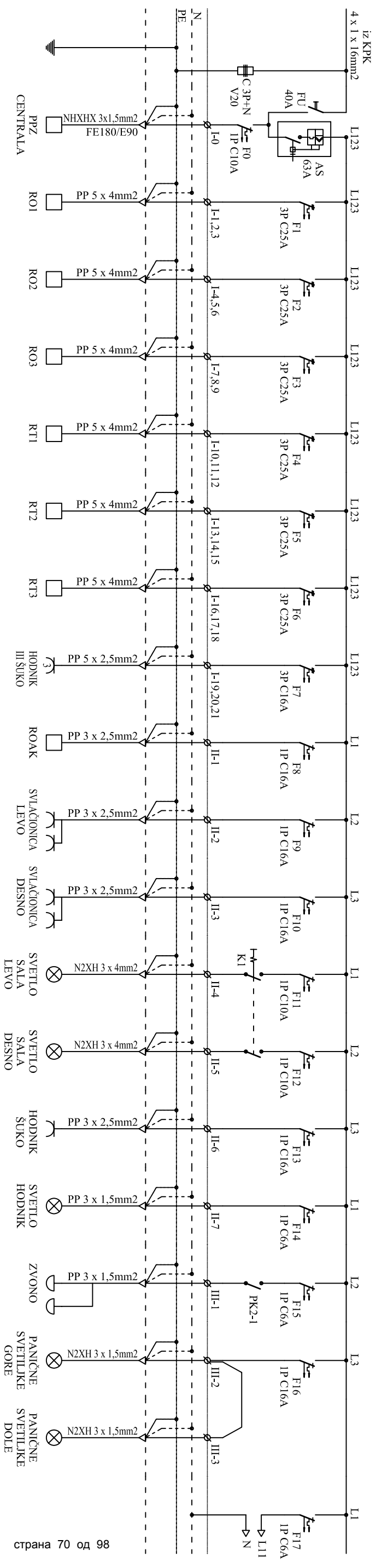
<b>РЕКАПИТУЛАЦИЈА ЕЛЕКТРИЧНЕ ИНСТАЛАЦИЈЕ</b>				
<b>А</b>	<b>ГЛАВНИ НАПОЈНИ ВОДОВИ ОБЈЕКТА</b>			
<b>Б</b>	<b>РАЗВОДНИ ОРМАР, ТАБЛЕ И ИНСТАЛАЦИЈЕ</b>			
<b>В</b>	<b>КАБЛОВСКИ ПРИБОР</b>			
<b>Г</b>	<b>РАСВЕТНА ТЕЛА, ПРИКЉУЧНА МЕСТА, ПРЕКИДАЧИ</b>			
<b>Д</b>	<b>ТЕМЕЉНИ УЗЕМЉИВАЧ, ГРОМОБРАНСКЕ ИНСТАЛАЦИЈЕ И ИЗЈЕДНАЧАВАЊЕ ПОТЕНЦИЈАЛА</b>			
<b>УКУПНО ЕЛЕКТРОИНСТАЛАЦИЈЕ</b>				



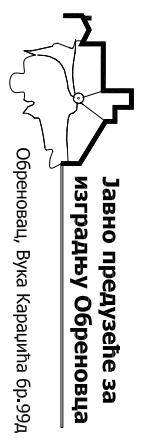
## Legenda

- TS Trafo stanica sa postojećom metnom grupom  
 GRO Glavni razvodni otkar  
 RO1 Razvodni otkar mašinsko odeljenje  
 ROK Razvodni otkar klima komore  
 ROAK Razvodni otkar automatizacije koševa  
 RT1 Razvodna tabla svlačionica i mokri čvor 1  
 RT2 Razvodna tabla svlačionica i mokri čvor 2  
 RT3 Razvodna tabla kabinet i galerija

ШТД	ПРОЈЕКАТ ЗА ГРАЂЕВИНСКУ ДОЗВОЛУ	4	Носилац израде техничке документације:  <b>Јавно предузеће за изградњу Обреновца</b> Обреновац, Вука Караџића бр.99д		Размера: Број цртежа : 1
Врста техничке документације:	ЕЛЕКТРОЕНЕРГЕТСКЕ ИНСТАЛАЦИЈЕ	Објекат: Спортска сала "ОШ Никола Тесла", Мила Манића Албанте 5, 11509 Сकेпа, Обреновац		Назив цртежа: БЛОК ШЕМА	
Део пројекта:	Град Београд	Инвеститор: Град Београд		Печат и потпис:  Зоран К. Првуловић ДИП. ИНЖ. СТ. 350 3425 03	
Одговорни пројектант:	Зоран Првуловић, д.и.е.	Датум израде: Јануар 2018. године			
Број лиценце:	350 3425 03				



NAZIV	PPZ	RO1	RO2	RO3	RT1	RT2	RT3	III ŠUKO	ROAK	ŠUKO	ŠUKO	SVETLO	SVETLO	ŠUKO	SVETLO	SVETLO	ZVONO	PAN. SVET.	PAN. SVET.	KOMNADA
SNAGA (kW)	-	5,4	6,6	6,6	3,2	3,2	6,3	3	0,9	1	1	0,7	0,7	0,5	0,1	0,1	0,1	-	-	-
STRUJA (A)	-	8,5	10	10	5,5	5,5	9,1	4,5	3,9	4,5	4,5	3,1	3,1	2,2	0,5	0,5	0,5	-	-	-
OSIGURAAČ	C10A/1P	C25A/3P	C25A/3P	C25A/3P	C25A/3P	C25A/3P	C25A/3P	C16A	C16A	C16A	C16A	C6A	C6A	C16A	C6A	C6A	C6A	C16A	C16A	C16A
SKLOPKA	-	-	-	-	-	-	-	-	-	-	-	DLL 12	-	-	-	-	-	-	-	C16A
DUZINA KABLA (m)	5	10	-	-	13	16	15	6	22	15	18	58	53	5	20	17	67	128	-	-
KABAL (mm2)	NHXHX FE 180, 3x1,5	5 x 4	5 x 4	5 x 4	5 x 4	5 x 4	5 x 4	5 x 2,5	3 x 2,5	3 x 2,5	3 x 2,5	N2XH 3 x 1,5	N2XH 3 x 1,5	3 x 2,5	3 x 1,5	3 x 1,5	N2XH 3 x 1,5	N2XH 3 x 1,5	-	-

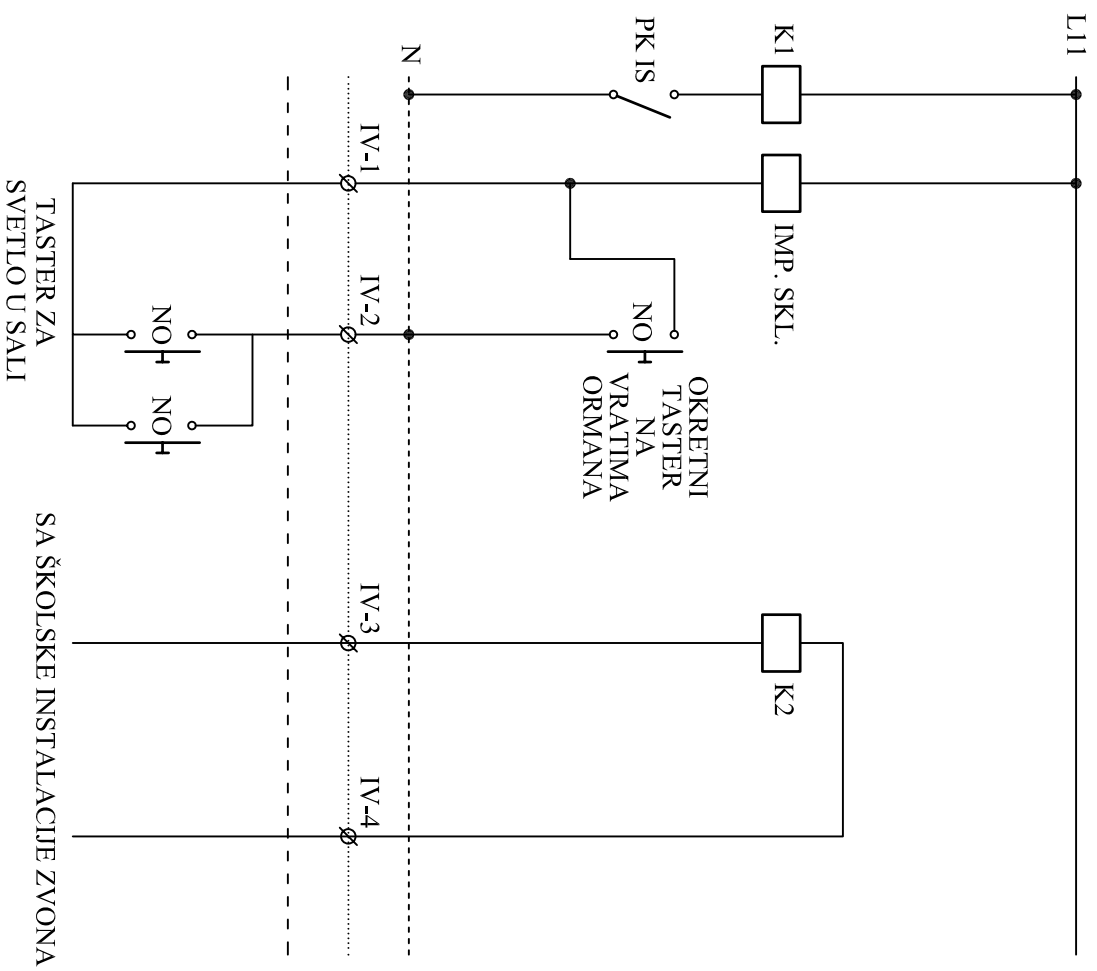


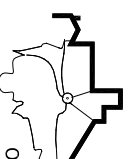


Објекат:  
**Спортска сала "ОШ Никола Тесла",  
 Мила Манића Ауганте 5,  
 11509 Скепа, Обреновац**

Врста техничке документације:	ПРОЈЕКАТ ЗА ГРАЂЕВИНСКУ ДОЗВОЛУ	ПТД	4	Носилац израде техничке документације: <b>Јавно предузеће за изградњу Обреновца</b> Обреновац, Вука Караџића бр.99А	Размера:	Број цртежа : 3
	ДЕО ПРОЈЕКТА:					
Инвеститор:	Град Београд	Објекат: <b>Спортска сала "ОШ Никола Тесла",          Мила Манића Ауганте 5,          11509 Скепа, Обреновац</b>	Назив цртежа: <b>ТРОПОЛНА ШЕМА GRO</b>	Печат и потпис:		
	Одговорни пројектант:					Зоран Првуловић, д.и.е.
	Број лиценце:					350 3425 03
Датум израде:	Јануар 2018. године					

Зоран К. Првуловић  
 ДИПЛОМ. ИНЖ. СТ. БР. 350342503

GRO

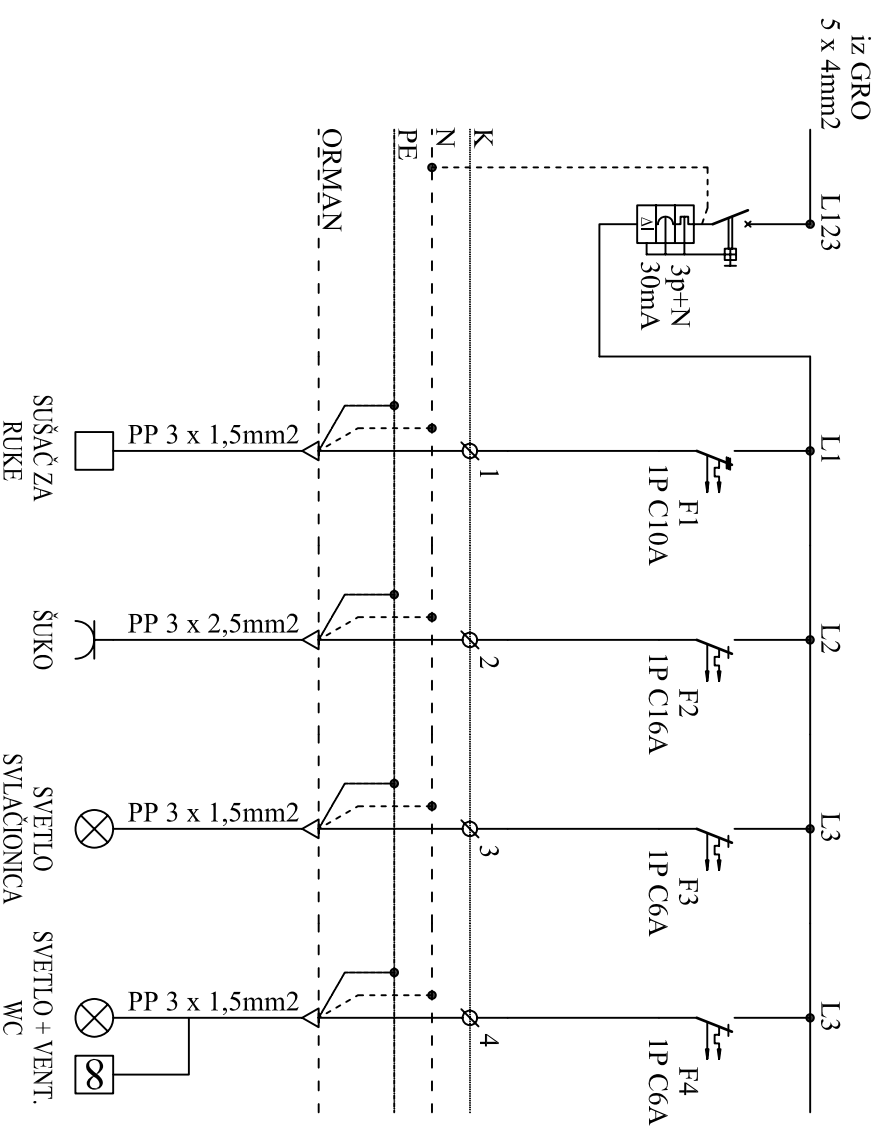


Врста техничке документације:	<b>ПРОЈЕКАТ ЗА ГРАЂЕВИНСКУ ДОЗВОЛУ</b>		ТПД
	<b>ЕЛЕКТРОЕНЕРГЕТСКЕ ИНСТАЛАЦИЈЕ</b>		
Део пројекта:	Носилац израде техничке документације:		
Датум израде:	Објекат:	 <p><b>Јавно предузеће за изградњу Обреновца</b> Обреновац, Вука Караџића бр.99д</p>	
Број лиценце:	Инвеститор:	Спортска сала "ОШ Никола Тесла", Мила Манића Ауганте 5, 11509 Скепа, Обреновац	
Датум израде:	Град Београд	Печат и потпис:	
Датум израде:	Зоран Првуловић, д.и.е.	Размера:	
Датум израде:	350 3425 03	Назив цртежа:	
Датум израде:	Јануар 2018. године	ЈЕДНОПОЛНА ШЕМА GRO	
Датум израде:	Јануар 2018. године	Број цртежа:	
Датум израде:	Јануар 2018. године	4	
Датум израде:	Јануар 2018. године	 <p>Зоран К. Првуловић Дипл. инж. ел. 350 3425 03</p>	
Датум израде:	Јануар 2018. године		

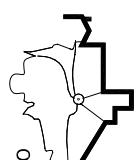



# RT1

MREŽNI DEO

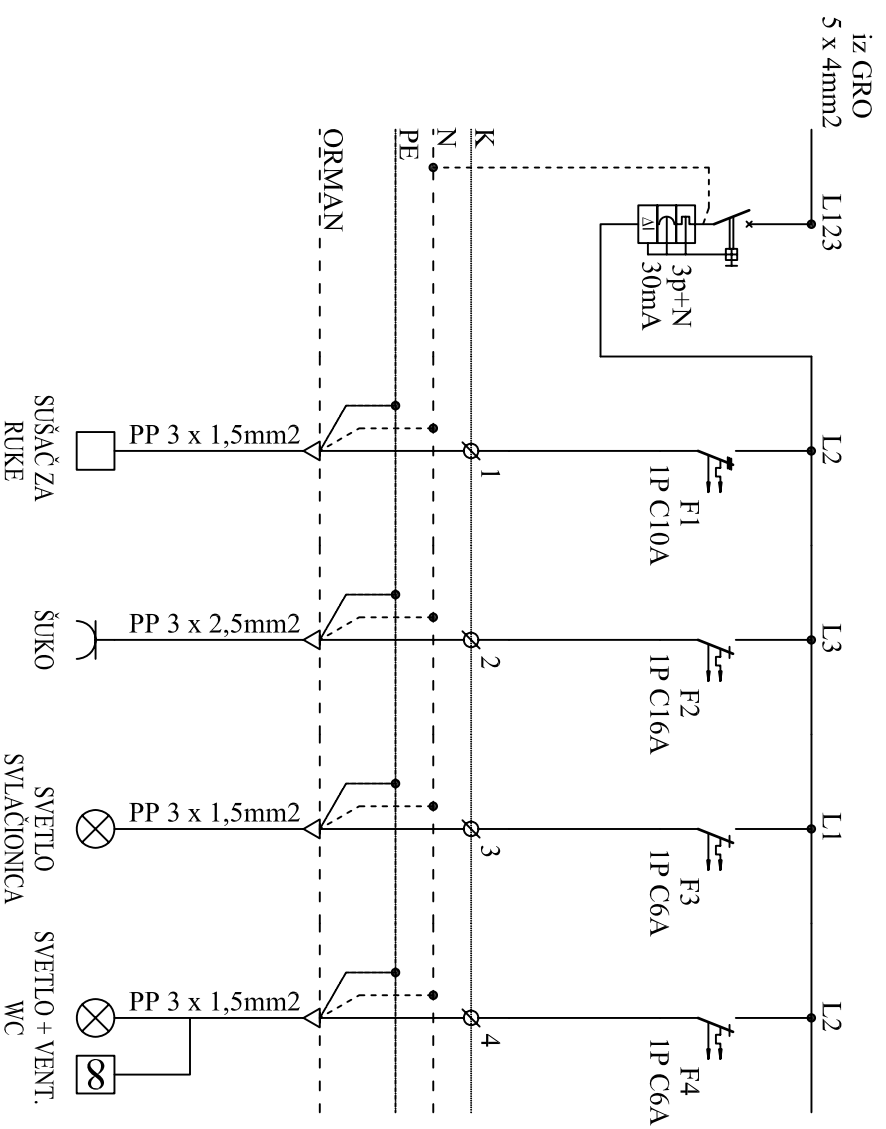


NAZIV	SUŠAČ	ŠUKO	SVETLO	SVETLO
SNAGA (kW)	1,4	0,5	0,3	0,4
STRUJA (A)	6,1	2,2	1,3	1,8
OSIGURAČ	C10A	C16A	C6A	C6A
SKLOPKA	-	-	-	-
DUŽINA KABLA (m)	12	6	19	23
KABAL (mm2)	3 x 1,5	3 x 2,5	3 x 1,5	3 x 1,5

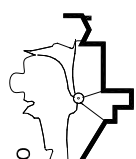

Врста техничке документације:	<b>ПРОЈЕКАТ ЗА ГРАЂЕВИНСКУ ДОЗВОЛУ</b>	
	Део пројекта:	<b>4</b>
ЕЛЕКТРОЕНЕРГЕТСКЕ ИНСТАЛАЦИЈЕ		
Објекат:	 <p>Јавно предузеће за изградњу Обреновца Обреновац, Вука Караџића бр.99д</p>	
Инвеститор:	Град Београд	
Оговорни пројектант:	Зоран Првуловић, д.и.е.	
Број лиценце:	350 3425 03	
Датум издање:	Јануар 2018. године	
Размера:	Број цртежа :	5
Назив цртежа:	ТРОПОЛНА ШЕМА RT1	
Печат и потпис:		
 <p>Зоран К. Првуловић Дипл. инж. ст. 350 3425 03</p> <p><i>З. Првуловић</i></p>		
<p>Спортска сала "ОШ Никола Тесла", Мила Манића Ауганте 5, 11509 Скепа, Обреновац</p>		

# RT2

MREŽNI DEO

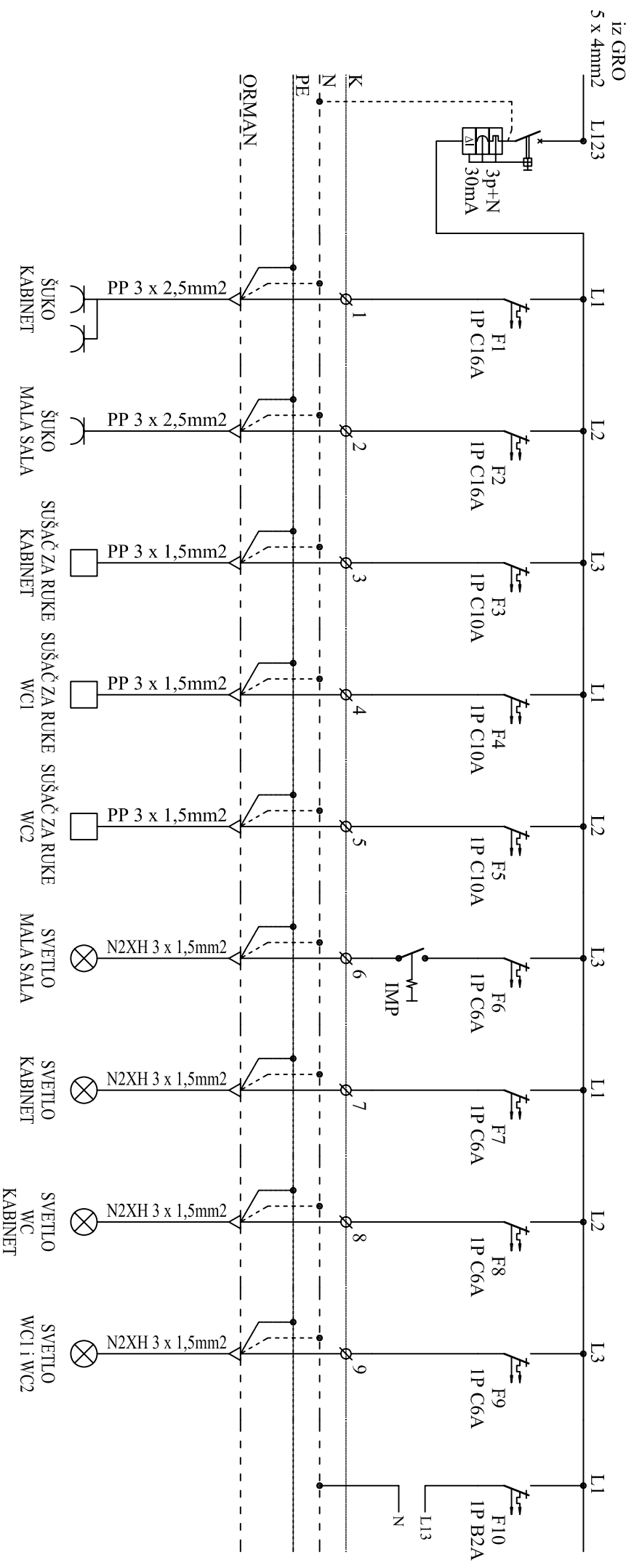


NAZIV	SUŠAČ	ŠUKO	SVETLO	SVETLO
SNAGA (kW)	1,4	0,5	0,3	0,4
STRUJA (A)	6,1	2,2	1,3	1,8
OSIGURAAČ	C10A	C16A	C6A	C6A
SKLOPKA	-	-	-	-
DUŽINA KABLA (m)	12	6	19	23
KABAL (mm2)	3x1,5	3x2,5	3x1,5	3x1,5




Врста техничке документације:	<b>ПРОЈЕКАТ ЗА ГРАЂЕВИНСКУ ДОЗВОЛУ</b>	
	Део пројекта:	<b>ЕЛЕКТРОЕНЕРГЕТСКЕ ИНСТАЛАЦИЈЕ</b>
ТПД	4	Носилац израде техничке документације:  <b>Јавно предузеће за изградњу Обреновца</b> Обреновац, Вука Караџића бр.99д
Објекат:	Спортска сала "ОШ Никола Тесла", Мила Манића Ауганте 5, 11509 Скепа, Обреновац	
Инвеститор:	Град Београд	
Одговорни пројектант:	Зоран Првуловић, д.и.е.	
Број лиценце:	350 3425 03	
Датум израде:	Јануар 2018. године	
Печат и потпис:		 Зоран К. Првуловић ДИП. ИНЖ. СТ. 350 3425 03
		Назив цртежа: ТРОПОЛНА ШЕМА RT2

# RT3

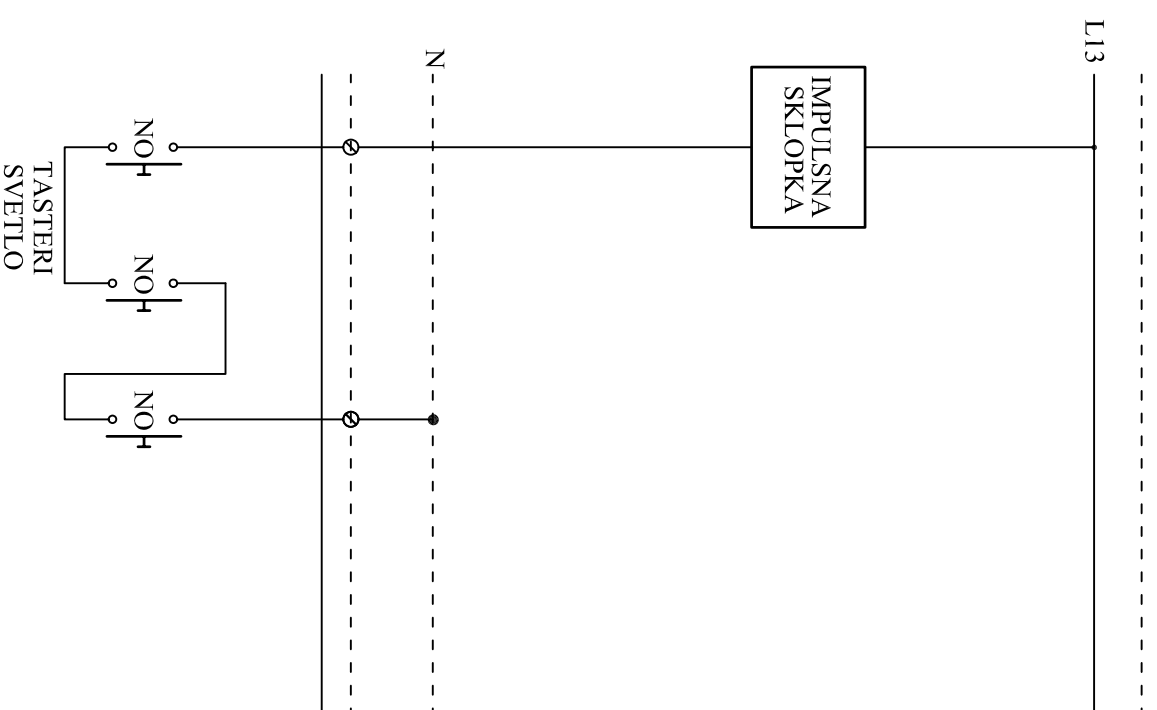
MREŽNI DEO






NAZIV	ŠUKO	ŠUKO	SUŠAČ	SUŠAČ	SUŠAČ	SVETLO	SVETLO	SVETLO	SVETLO	SVETLO	KOMANDA
SNAGA (kW)	1	0,5	1,4	1,4	1,4	0,16	0,15	0,1	0,16	-	-
STRUJA (A)	4,3	2,2	6,1	6,1	6,1	0,7	0,7	0,5	0,7	-	-
OSIGURAČ	C16A	C16A	C10A	C10A	C10A	C6A	C6A	C6A	C6A	B2A	-
SKLOPKA	-	-	-	-	-	-	-	-	-	-	-
DUŽINA KABLA (m)	7	9	5	8	8	64	15	17	34	-	-
KABAL (mm2)	3 x 2,5	3 x 2,5	3 x 1,5	3 x 1,5	3 x 1,5	N2XH 3 x 1,5	N2XH 3 x 1,5	N2XH 3 x 1,5	N2XH 3 x 1,5	-	-

Врста техничке документације:	ПРОЈЕКАТ ЗА ГРАЂЕВИНСКУ ДОЗВОЛУ		ПГД	4	Носилац израде техничке документације:	 <p>Јавно предузеће за изградњу Обреновца Обреновац, Вука Караџића бр.99д</p>	Објекат:	<p>Спортска сала "ОШ Никола Тесла", Мила Манића Ауганте 5, 11509 Скепа, Обреновац</p>			Размера:	Број цртежа :
	Део пројекта:	ЕЛЕКТРОЕНЕРГЕТСКЕ ИНСТАЛАЦИЈЕ						Град Београд	Печат и потпис:	7		
Одговорни пројектант:	Зоран Првуловић, д.и.е.		Број лиценце:	350 3425 03	Датум израде:	Јануар 2018. године	 <p>Зоран К. Првуловић ДИПЛОМ. ИНЖ. СТ. 350 3425 03</p>					
<p>ТРОПОЛНА ШЕМА RT3</p>												

# РТЗ

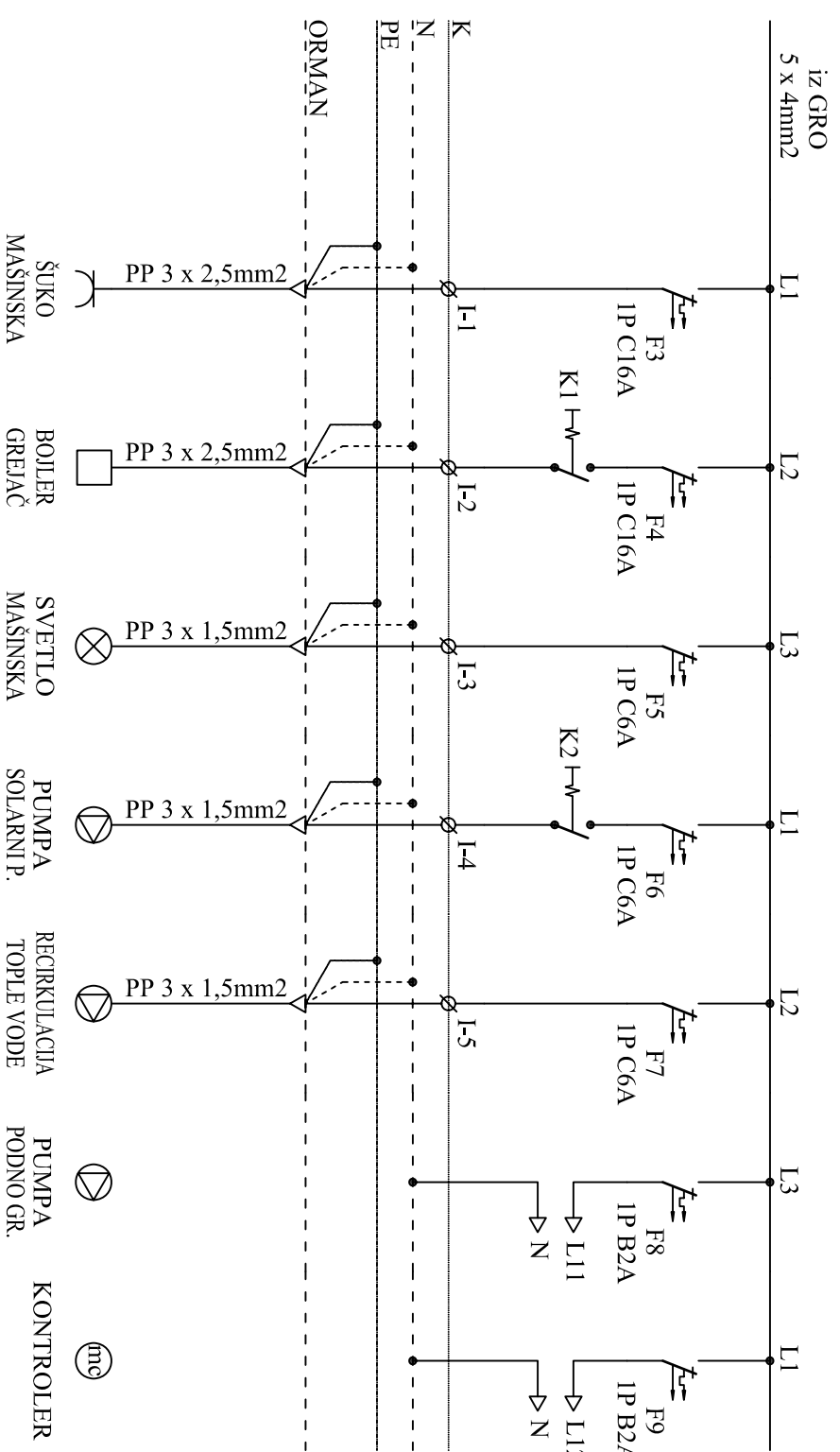


Врста техничке документације:	<b>ПРОЈЕКАТ ЗА ГРАЂЕВИНСКУ ДОЗВОЛУ</b>		<b>ПГД</b>
Део пројекта:	<b>ЕЛЕКТРОЕНЕРГЕТСКЕ ИНСТАЛАЦИЈЕ</b>		<b>4</b>
Објекат:	Носилац израде техничке документације:  <b>Јавно предузеће за изградњу Обреновца</b> Обреновац, Вука Караџића бр.99д		
Инвеститор:	Спортска сала "ОШ Никола Тесла", Мила Манића Ауганте 5, 11509 Скепа, Обреновац		
Одговорни пројектант:	Град Београд	Размера:	
Број лиценце:	Зоран Првуловић, д.и.е.	Број цртежа :	
Датум израде:	350 3425 03	8	
	Јануар 2018. године	Назив цртежа: ЈЕДНОПОЛНА ШЕМА РТЗ	
Печат и потпис:		 Зоран К. Првуловић дипл. инж. ст. 350 3425 03	
			

# PO1

## TROPOLNA ŠEMA PO1

MREŽNI DEO

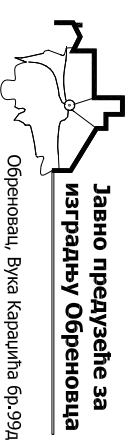


NAZIV	ŠUKO	BOILER	SVETLO	PUMPA	PUMPA	PUMPA	PUMPA	PUMPA
SNAGA (kW)	1	1,5	0,1	0,2	0,2	0,2	0,1	0,1
STRUJA (A)	4,5	6,5	0,5	0,9	0,9	0,9	0,5	0,5
OSIGURAAČ	C16A/1P	C16A/1P	C6A/1P	C6A/1P	C6A/1P	C6A/1P	C6A/1P	C6A/1P
SKLOPKA	-	-	-	-	-	-	-	-
DUŽINA KAVLA (m)	3	7	17	7	7	13	3	3
KAVAL (mm2)	3 x 2,5	3 x 2,5	3 x 1,5	3 x 1,5	3 x 1,5	3 x 1,5	3 x 1,5	3 x 1,5

ПГД

4

Носилац израде техничке документације:



Размера:

Број цртежа :

9

Назив цртежа:

ТРОПОЛНА ШЕМА PO1

ПРОЈЕКАТ ЗА ГРАЂЕВИНСКУ ДОЗВОЛУ

ЕЛЕКТРОЕНЕРГЕТСКЕ ИНСТАЛАЦИЈЕ

Објект:

Спортска сала "ОШ Никола Тесла",  
Мила Манића Ауганте 5,  
11509 Скепа, Обреновац

Инвеститор:

Град Београд

Печат и потпис:

Одговорни пројектант:

Зоран Првуловић, д.и.е.

Број лиценце:

350 3425 03

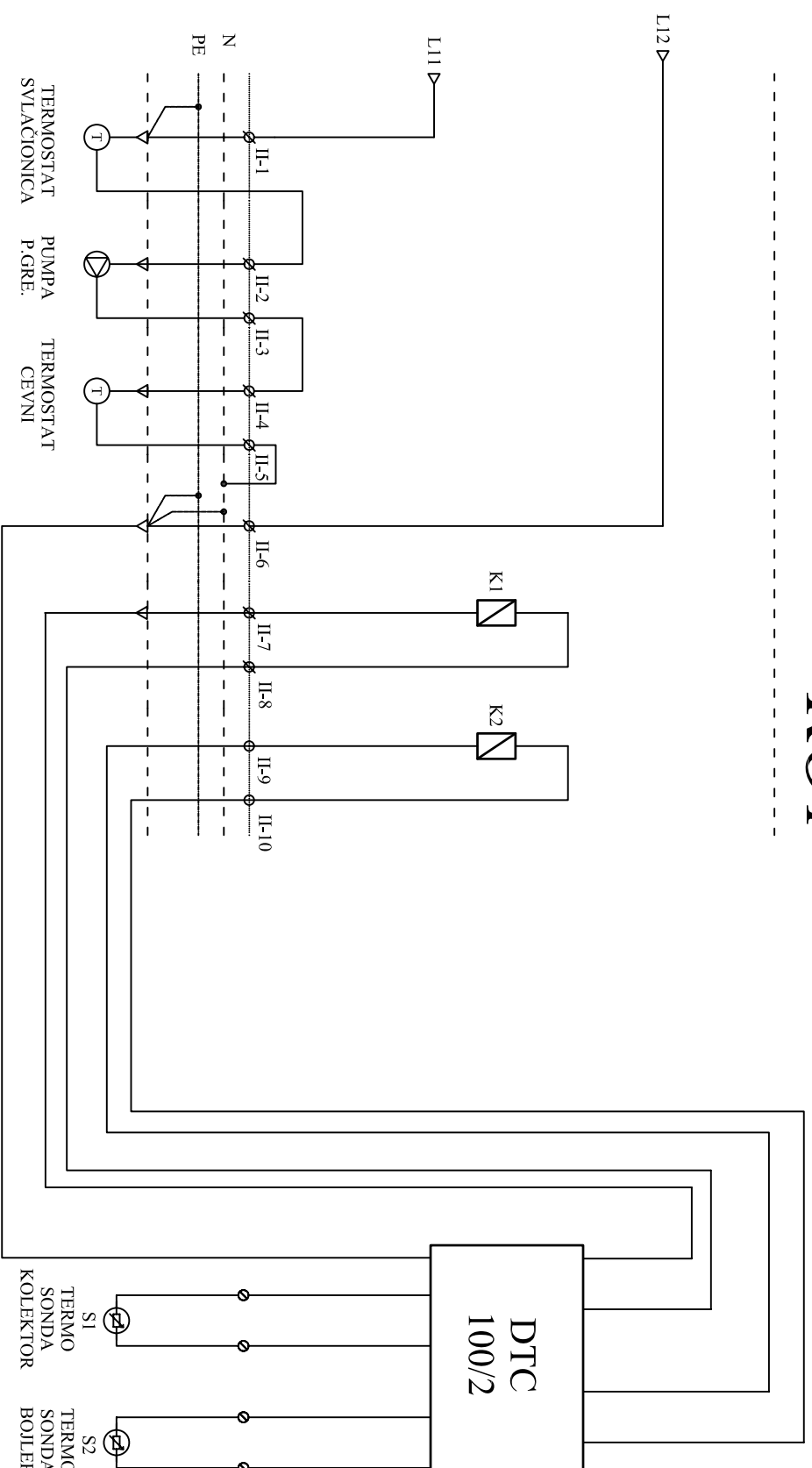
Датум израде:

Јануар 2018. године



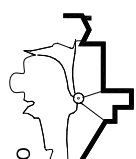

350342503

# RO1



NAZIV	TERMOSTAT	PUMPA	TERMOSTAT				
SNAGA (kW)	-	-	-	-	-	-	-
STRUJA (A)	-	-	-	-	-	-	-
OSIGURAC	C10A/1P	C10A/1P	C10A/1P	-	-	-	-
SKLOPKA	-	-	-	-	-	-	-
DUZINA KAVLA (m)	5	5	5	5	5	5	5
KAVAL (mm2)	N2XH 3x1,5	N2XH 3x1,5	N2XH 3x1,5	N2XH 3x1,5	N2XH 3x1,5	N2XH 3x1,5	N2XH 3x1,5

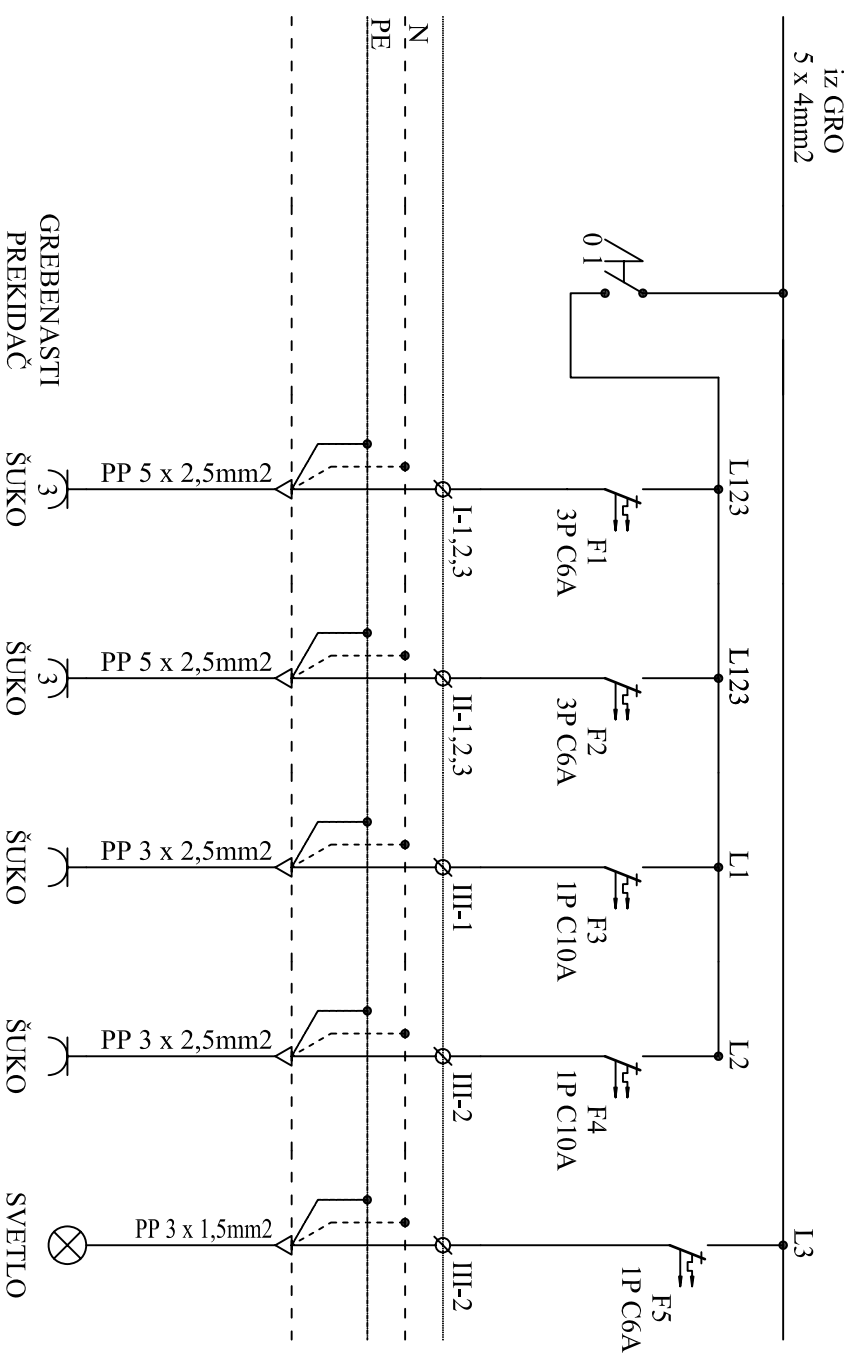
SONDA	SONDA
-	-
-	-
-	-
5	5
2XPF 1,5	N2XH 3x1,5

Врста техничке документације:	ПРОЈЕКАТ ЗА ГРАЂЕВИНСКУ ДОЗВОЛУ	
	4	
Део пројекта:	ЕЛЕКТРОЕНЕРГЕТСКЕ ИНСТАЛАЦИЈЕ	
	4	
Објекат:	 <p>Јавно предузеће за изградњу Обреновца Обреновац, Вука Караџића бр.99д</p>	
Носилац израде техничке документације:	<p>Спортска сала "ОШ Никола Тесла", Мила Манића Ауганте 5, 11509 Скепа, Обреновац</p>	
Размера:	Број цртежа : 10	
Назив цртежа:	ЈЕДНОПОЛНА ШЕМА RO1	
Инвеститор:	Град Београд	
Оговорни пројектант:	Зоран Првуловић, д.и.е.	
Број лиценце:	350 3425 03	
Датум израде:	Јануар 2018. године	
Печат и потпис:	 <p>Зоран К. Првуловић ДИПЛОМ. ИНЖ. СТ. 350 3425 03</p> <p><i>З. Првуловић</i></p>	

# RO2

## ТРОПОЛНА ШЕМА RO2

MREŽNI DEO

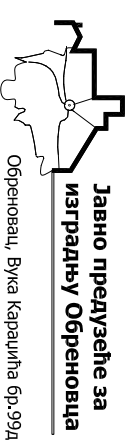


NAZIV	GREBENASTI PREKIDAC	ŠUKO	ŠUKO	ŠUKO	ŠUKO	SVEPLO
SNAGA (kW)	-	1	1	0,5	0,5	0,1
STRUJA (A)	-	1,4	1,4	2,2	2,2	0,5
OSIGURAC	-	C6A/3P	C6A/3P	C10A/1P	C16A/1P	C6A/1P
SKLOPKA	G25-10U	-	-	-	-	-
DUŽINA KABLA (m)	-	6	6	7	7	14
KABAL (mm2)	-	5 x 2,5	5 x 2,5	3 x 2,5	3 x 2,5	3 x 1,5

ПГД

4

Носилац израде техничке документације:



Размера: \_\_\_\_\_ Број цртежа: **11**

Назив цртежа:  
**ТРОПОЛНА ШЕМА RO2**

ПРОЈЕКАТ ЗА ГРАЂЕВИНСКУ ДОЗВОЛУ

ЕЛЕКТРОЕНЕРГЕТСКЕ ИНСТАЛАЦИЈЕ

Објекат:  
**Спортска сала "ОШ Никола Тесла",  
Мила Манића Албанте 5,  
11509 Скепа, Обреновац**

Инвеститор:  
**Град Београд**

Печат и потпис:

Одговорни пројектант:  
**Зоран Првуловић, д.и.е.**

Број лиценце:  
**350 3425 03**

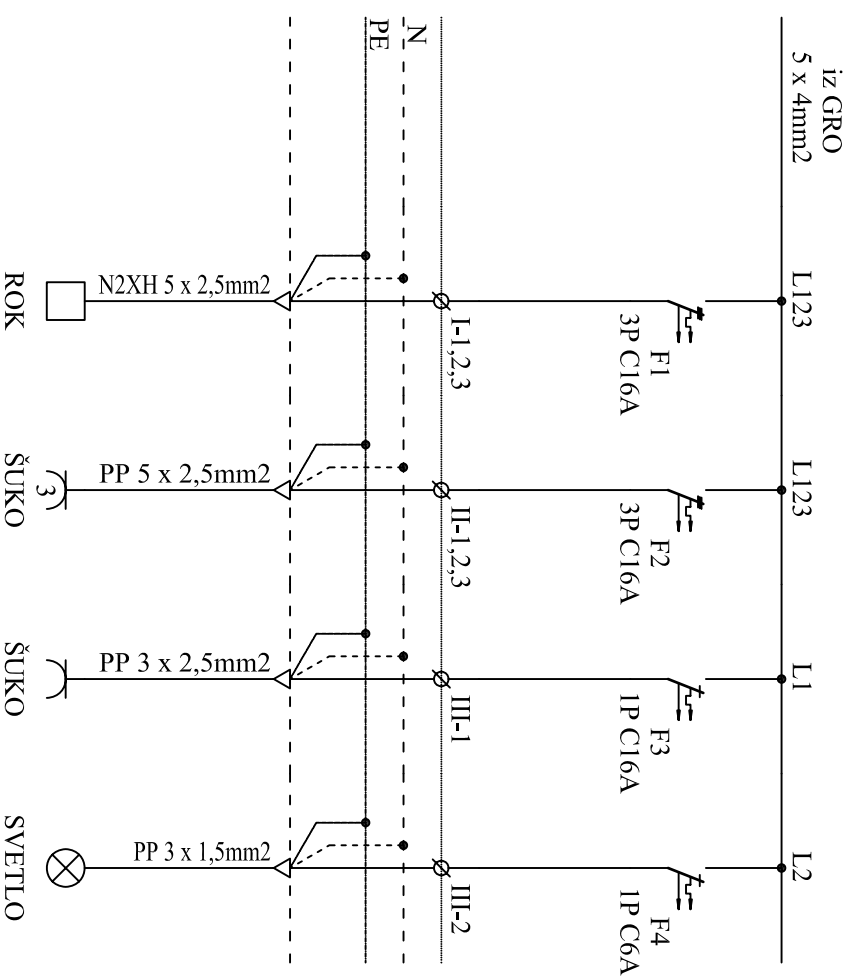
Датум израде:  
**Јануар 2018. године**



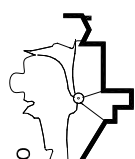


*З. Првуловић*

# РО3

MREŽNI DEO

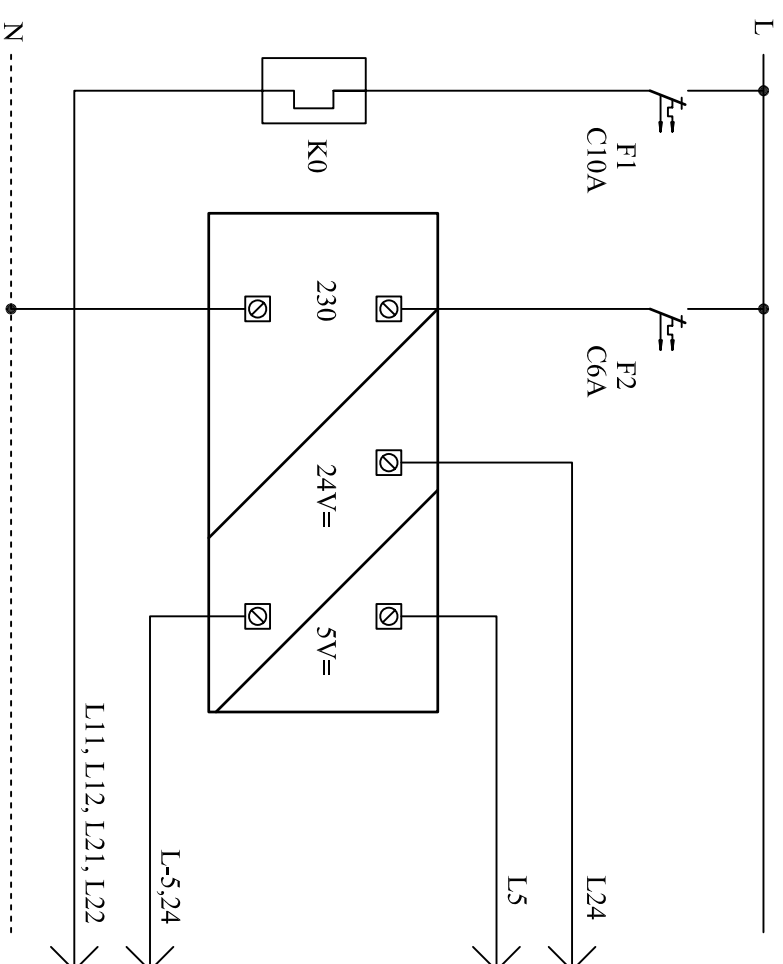




NAZIV	ROK	ŠUKO	ŠUKO	SVETLO
SNAGA (kW)	2,5	3	0,5	0,1
STRUJA (A)	5,5	4,5	2,2	0,5
OSIGURAC	C16A/3P	C16A/3P	C16A/1P	C6A/1P
SKLOPKA	N2B	-	-	-
DUŽINA KAVLA (m)	6	6	7	14
KAVAL (mm2)	N2XH 5 x 2,5	5 x 2,5	3 x 2,5	3 x 1,5

Врста техничке документације:	<b>ПРОЈЕКАТ ЗА ГРАЂЕВИНСКУ ДОЗВОЛУ</b>	
Део пројекта:	<b>ЕЛЕКТРОЕНЕРГЕТСКЕ ИНСТАЛАЦИЈЕ</b>	
ПГД	4	
Носилац израде техничке документације:	 <b>Јавно предузеће за изградњу Обреновца</b> Обреновац, Вука Караџића бр.99д	
Објект:	Спортска сала "ОШ Никола Тесла", Мила Манића Ауганте 5, 11509 Скепа, Обреновац	
Инвеститор:	Град Београд	
Одговорни пројектант:	Зоран Првуловић, д.и.е.	
Број лиценце:	350 3425 03	
Датум израде:	Јануар 2018. године	
Размера:	Број цртежа :	12
Назив цртежа: <b>ТРОПОЛНА ШЕМА РО3</b>		
Печат и потпис:		
 Зоран К. Првуловић ДИП. ИНЖ. СТ. 350 3425 03		
		

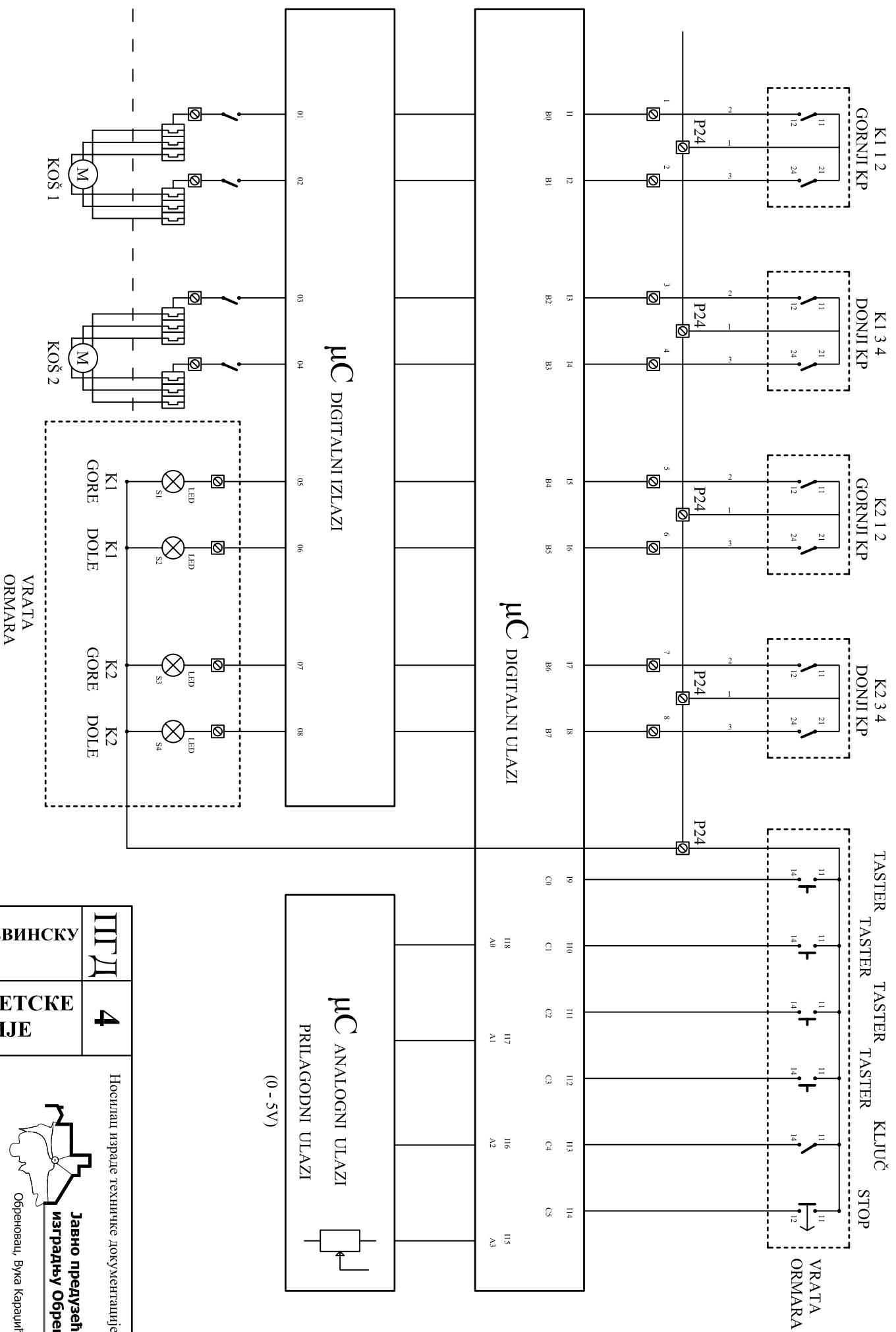


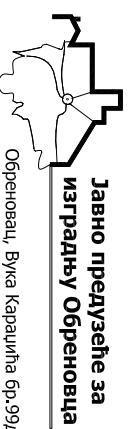

# РОАК



Врста техничке документације:	<b>ПРОЈЕКАТ ЗА ГРАЂЕВИНСКУ ДОЗВОЛУ</b>	ПГД	4
Део пројекта:	<b>ЕЛЕКТРОЕНЕРГЕТСКЕ ИНСТАЛАЦИЈЕ</b>		
Објекат:	Носилац израде техничке документације:  <b>Јавно предузеће за изградњу Обреновца</b> Обреновац, Вука Караџића бр.99д		
Инвеститор:	Спортска сала "ОШ Никола Тесла", Мила Манића Ауганте 5, 11509 Скепа, Обреновац		
Одговорни пројектант:	Град Београд	Размера:	Број цртежа : 13
Број лиценце:	Зоран Првуловић, д.и.е.	Назив цртежа:	ТРОПОЛНА ШЕМА РОАК
Датум израде:	350 3425 03	Печат и потпис:  Зоран К. Првуловић дипл. инж. ел. 350 3425 03	
	Јануар 2018. године	35 Prvulovic	

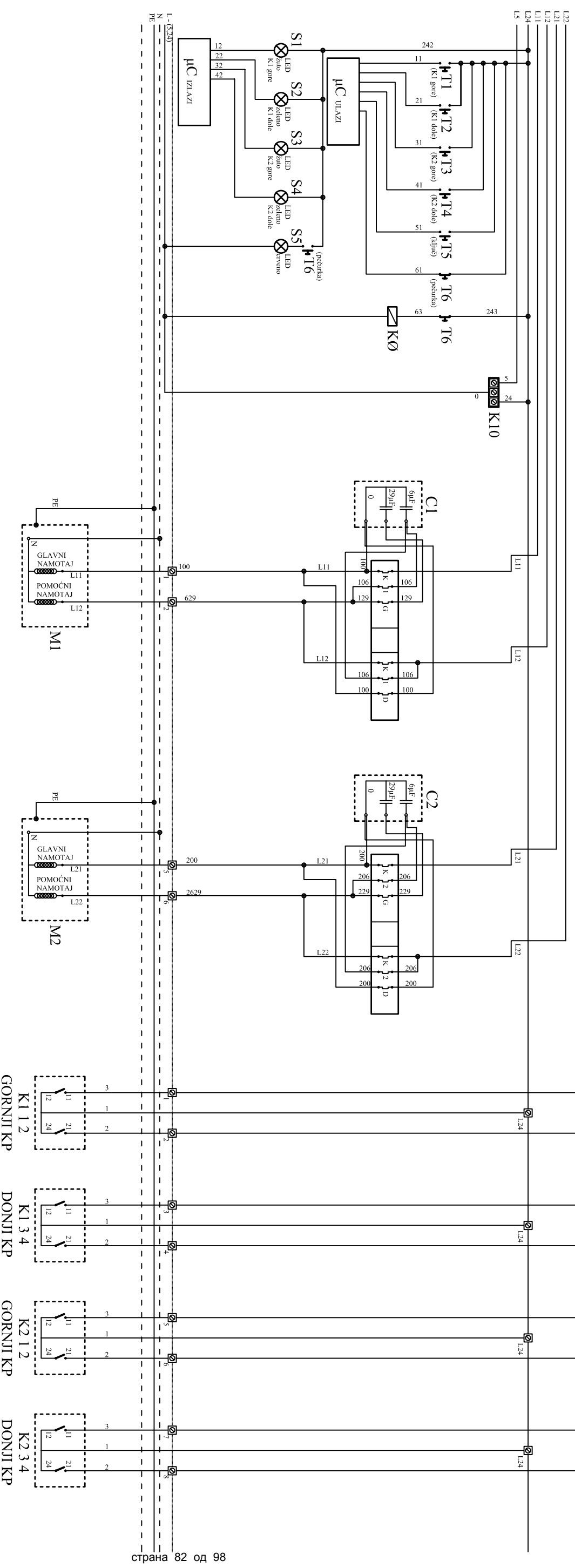
# РОАК



Врста техничке документације:	<b>ПРОЈЕКАТ ЗА ГРАЂЕВИНСКУ ДОЗВОЛУ</b>	
	Део пројекта:	<b>ЕЛЕКТРОЕНЕРГЕТСКЕ ИНСТАЛАЦИЈЕ</b>
Објекат:	 <p>Јавно предузеће за изградњу Обреновца Обреновац, Вука Караџића бр.99д</p>	<p>Спортска сала "ОШ Никола Тесла", Мила Манића Албанте 5, 11509 Скепа, Обреновац</p>
Одговорни пројектант:	Зоран Првуловић, д.и.е.	
Број лиценце:	350 3425 03	
Датум издање:	Јануар 2018. године	
Размера:	Број цртежа :	14
<p>Назив цртежа: <b>ФУНКЦИОНАЛНА ШЕМА РОАК</b></p>		
<p>Печат и потпис:</p>  <p style="text-align: right;">Зоран К. Првуловић</p>		

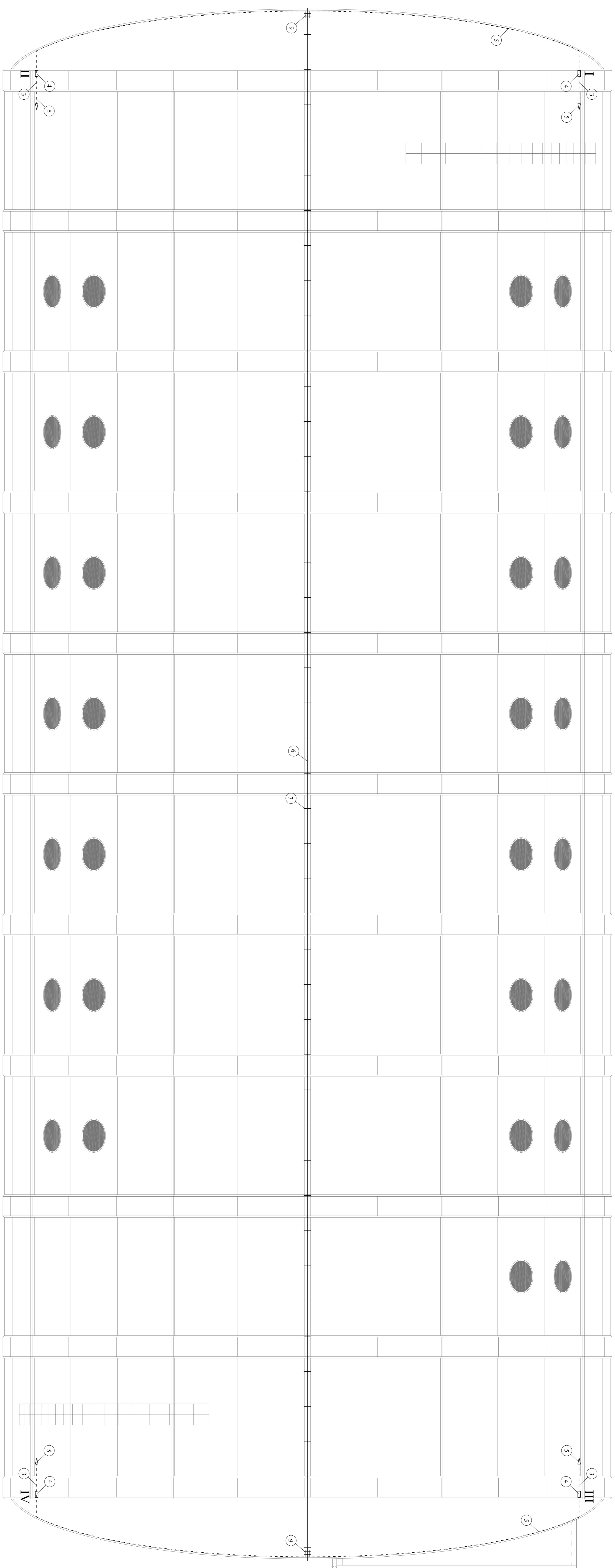
# JEDNOPOLNA ŠEMA ROAK

μC DIGITALNI ULAZI



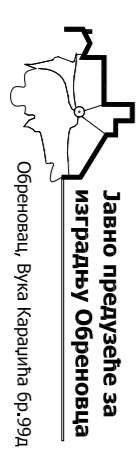
Врста техничке документације:	ПТД		Носилац израде техничке документације:	Јавно предузеће за изградњу Обреновца Обреновац, Вука Караџића бр.99д	
	4			Размера: 15	
Део пројекта:	ПРОЈЕКАТ ЗА ГРАЂЕВИНСКУ ДОЗВОЛУ		Објекат:	Спортска сала "ОШ Никола Тесла", Мила Манића Ауганте 5, 11509 Скепа, Обреновац	
	ЕЛЕКТРОЕНЕРГЕТСКЕ ИНСТАЛАЦИЈЕ			Назив цртежа: ЈЕДНОПОЛНА ШЕМА ROAK	
Датум израде:	Инвеститор:	Град Београд	Печат и потпис:	 Зоран К. Првуловић ДИПЛОМ. ИНЖ. СТ. БР. 350342503	
	Одговорни пројектант:	Зоран Првуловић, д.и.е.			
	Број лиценце:	350 3425 03			
Датум издање:		Јануар 2018. године	Бр. цртежа: 15 		

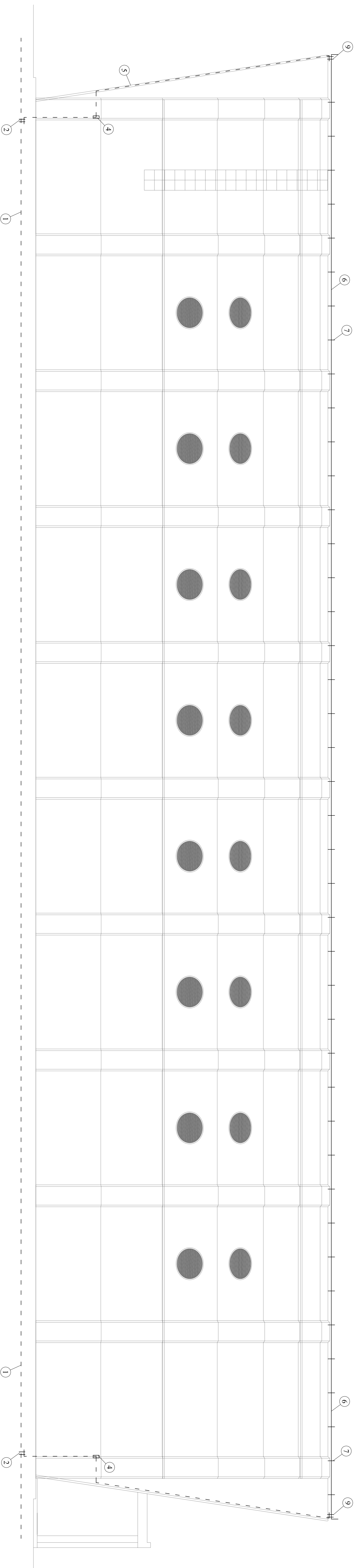




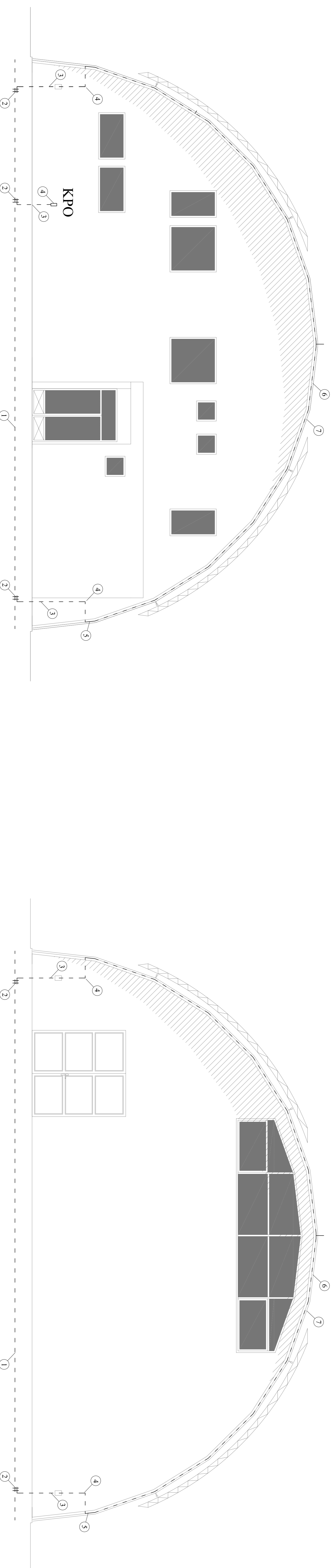
### Legenda

- 1 - Така камфиног изградња изведен из пројекатног талком Fc-Zh 25x4 тип
- 2 - Спрт тале са талком изведен са изградити компани
- 3 - Дрвни изградња изведен са пројекатног талком Fc-Zh 25x4 тип
- 4 - Мати спрв изведен изградити компани DLS N. В4. 936 релати јуа и килију за мати спрв, све топлотито и зиди фасде на висини 1.7м од коте подова
- 5 - Ступовити одвод изведен са пројекатног талком Fc-Zh 25x4 тип
- 6 - Ступовити дивајка изведен са пројекатног талком Fc-Zh 25x4 тип
- 7 - Носач тале по склони DLS N. В4. 908
- 8 - Спрвв изградња са релативити дјустити
- 9 - Спрввв компани DLS N. В4. 914

Врста техничке документације:	ПРОЈЕКАТ ЗА ГРАЂЕВИНСКУ ДОЗВОЛУ	III Д	Источити ервук: Техничке документације:	Редуктор: P=1:50	Број ервук: 21
Део пројекта:	ЕЛЕКТРОЕНЕРГЕТСКЕ ИНСТАЛАЦИЈЕ	4	Источити ервук: Техничке документације:	Источити ервук: Техничке документације:	Источити ервук: Техничке документације:
Објект:	Спиртска сала "ОШ Никола Тесла", Мила Манића Аудитете 5, 11509 Скепа, Обреновци	 Зависити од градње Објект: Мила Манића Аудитете 5/9/08	Источити ервук: Техничке документације:	Источити ервук: Техничке документације:	Источити ервук: Техничке документације:
Инвеститор:	Град Београд	Источити ервук: Техничке документације:	Источити ервук: Техничке документације:	Источити ервук: Техничке документације:	Источити ервук: Техничке документације:
Одговорити пројектит:	Зоран Пружовић, д.и.с.	Источити ервук: Техничке документације:	Источити ервук: Техничке документације:	Источити ервук: Техничке документације:	Источити ервук: Техничке документације:
Број листе:	350 3425 03	Источити ервук: Техничке документације:	Источити ервук: Техничке документације:	Источити ервук: Техничке документације:	Источити ервук: Техничке документације:
Датум ервук:	Јануар 2018. године	Источити ервук: Техничке документације:	Источити ервук: Техничке документације:	Источити ервук: Техничке документације:	Источити ервук: Техничке документације:
Источити ервук: Техничке документације:	Источити ервук: Техничке документације:	Источити ервук: Техничке документације:	Источити ервук: Техничке документације:	Источити ервук: Техничке документације:	Источити ервук: Техничке документације:



BOČNA FASADA



GLAVNA ČEONNA FASADA

SPOREDNA ČEONNA FASADA

**Legenda**

- 1 - Така камбиног изградње изведен из пројекатног таксон Fc-Zh 25x4 тип
- 2 - Спрт тлаке са тлаком изведен са изградњом таксон Fc-Zh 25x4 тип
- 3 - Дешни оградњак изведен са пројекатног таксон Fc-Zh 25x4 тип
- 4 - Метални спрв изведен изградњом таксон Fc-Zh 25x4 тип
- 5 - Ступовидни одвод изведен са пројекатног таксон Fc-Zh 25x4 тип
- 6 - Ступовидни одвод изведен са пројекатног таксон Fc-Zh 25x4 тип
- 7 - Нове тлаке по системима DLS N. Ва. 916
- 8 - Ступовидни одвод изведен са пројекатног таксон Fc-Zh 25x4 тип
- 9 - Ступовидни одвод изведен са пројекатног таксон Fc-Zh 25x4 тип

Врста техничке документације:	ПРОЈЕКАТ ЗА ГРАЂЕВИНСКУ ДОЗВОЛУ	ПШД	4	Источна група техничке документације:	Редуктор: P=1:50	Број пројекта: 22
Део пројекта:	ЕЛЕКТРОЕНЕРГЕТСКЕ ИНСТАЛАЦИЈЕ			Одјел:	Назив пројекта: ГЛОМБОВАНСКА ИНСТАЛАЦИЈА ФАСАДЕ	
Инвеститор:	Град Београд	Објект:	Спорурска зграда "ОШ Никола Тесла", Мила Манића Аубанте 5, 11509 Секста, Обреновац	Одговорни пројектант:	Зоран Петровић, д.и.с.	Печат и потпис:
Број лиценце:	350 2425 03	Јануар 2018. године		Извођач:	Јануар 2018. године	



# ТЕХНИЧКА СПЕЦИФИКАЦИЈА

СИГНАЛНЕ ИНСТАЛАЦИЈЕ					
	опис радова	јед. мере	количина	јед. цена	цена
<b>8 СИГНАЛНЕ ИНСТАЛАЦИЈЕ</b>					
<b>A ПРОТИВПОЖАРНЕ ИНСТАЛАЦИЈЕ</b>					
	Испорука и монтажа опреме и пуштање у рад				
	<p>Сва предвиђена опрема мора поседовати одговарајуће исправе о усаглашености којима се потврђује да је у сагласности са СРПС ЕН 54 стандардом и подгрупама за систем дојаве пожара. Поред наведеног опрема мора поседовати исправе о усаглашености са правилником о електричној опреми намењеној за употребу у оквиру одређених граница напона као и правилником о електромагнетној компатибилности тзв ЛВД и ЕМЦ правилницима. Уз каблове обавезно доставити потврду (исправу о усаглашености) да су испитани од стране акредитованог именованог тела РС према стандардима из групе СРПС ЕН 60332 односно са СРПС ЕН 60331 и у складу са ДИН 4102 део 12 за каблове и инсталациону опрему са функцијом у пожару. Поред каблова и инсталациони материјал мора поседовати исправу о усаглашености да су испитани и да испуњавају услове дефинисане у стандардима СРПС ЕН61386-1 за систем носача каблова у цевима и СРПС ЕН50085 за систем носача каблова у каналима. Наведени каблови и инсталациони материјал морају да поседују потврде о усаглашености са ЛВД издате од стране акредитованих тела РС да би могли да се користе на територији Републике Србије јер су стандарди поменути и горњем делу садржани у списку српских стандарда из области електричне опреме намењене за употребу у оквиру одређених граница напона ("Сл. гласник РС", бр.55/2012).</p>				
	<p>Заједно и каблови и инсталациони материјал морају поседовати уверење о квалитету или сертификат да су испитани од стране акредитованог тела РС и да испуњавају услове дефинисане у стандарду СРПС ЕН 60754-1 односно СРПС ЕН 60754-2 који дефинише испитивање гасова који настају у току сагоревања каблова и материјала. Свака измена предвиђеног концепта мора бити оверена и одобрена од стране одговорног пројектанта који је израдио овај предмер и комплетну техничку документацију. Мора се понудити и опрема и материјал минимално наведених техничких захтева. Све ставке обухватају набавку, испоруку и монтажу.</p>				
1	<p>Централа противпожарна, адресибилна, 1 детекциона петља, без могућности даљег проширења, умрежива, предњи панел на српском језику, софтвере централног уређаја на српском језику, могућност прикључења 240 елемената на петљи (Аргус Вега протокол), 126 елемената по петљи (Apollo XP95/Discovery) и 127 елемената по петљи (Hochiki ESP), графички ЛЦД за индикацију стања, 200 зона, 5000 догађаја, интегрисан УСБ И РС232 порт, 20 ЛЕД за сигнализацију стања, 4 програмабилна тастера, меморија 5000 догађаја, могућност прикључења на мрежу, могућност смештања батерија капацитета 12V/7Ah у интерно кућиште, интегрисан систем за елиминацију лажних аларма "AlarmCalm", интегрисана функција осцилоскопа "ScoreOnBoard", интегрисана функција дигиталног мултиметра, могућност интеграције са радио системом "LifeLine" који посредством периферне опреме омогућава сигнализацију аларма за особе оштећеног слуха, могућност интеграције у БМС систем посредством BacNet и Modbus комуникационог протокола, могућност интеграције у графички софтвере за надзор и управљање са било ког мобилног уређаја путем Web сервера, исправе о усаглашености са нормативима ЕН54-2, ЕН54-4, ЕН54-13, исправе о усаглашености са Правилником о електромагнетској компатибилности ("Сл. гласник РС", бр. 13/2010) и исправе о усаглашености са Правилником о електричној опреми намењеној за употребу у оквиру одређених граница напона („Сл. Гласник РС“ бр. 13/2010)</p>				

	Уз централни уређај је потребно доставити „Комплетан потребан software за мењање програмских параметара (комплетно програмирање) централног уређаја и целокупног система за дојаву пожара у форми инсталационог пакета који инвеститор може самостално да инсталира на одговарајућем рачунару са: -свим базама података -локализованим верзијама software-a -свих потребним лиценцама за његово коришћење - заштитним харверским кључевима (донгле) - потребним интерфејсима и кабловима за повезивање са централним уређајем Испоручилац је обавезан да за комплетно програмирање система (измену свих параметара) обучи стручно лице корисника, као и да потпише изјаву да су наручиоцу испоручени сви software-ски и hardware-ски алати, приступне шифре свих нивоа и лиценце потребни за потпуно програмирање система, које укључује и комплетно репрограмирање у случају скидања опреме и пребацивања на други објекат, уз клаузулу да функционалност алата ни на који начин није временски ограничена најмање 10 година." Централни уређај Advanced MxPro MX-5101 или слично.	КОМ	1		
32	Модул напајања са пуњачем за батерије 24V, 1.5A, исправа о усаглашености са нормативом ЕН54-4, могућност пуњења батерије капацитета 7Ah , ADVANCED MXP-049 или слично.	КОМ	1		
3	Акумулаторска батерија 12V/7Ah, AKU12V7AH	КОМ	4		
4	Термистор за надзор температуре батерија постављених у издвојеном кућишту, Advanced MX-501 или слично.	КОМ	1		
5	Детектор пожара, адресибилни, Вега комуникациони протокол, оптички, интегрисан изолатор кратког споја, "Dust Restrict Tehnology" која онемогућава контаминацију лавиринталне коморе, могућност закључавања детектора у подножју ради спречавања неауторизованог скидања елемената система, приказивање статуса елемента посредством две ЛЕД, адресирање са централног уређаја или ручно путем програматора, могућност тестирања магнетом, исправе о усаглашености са нормативима ЕН54-7 и ЕН54-17 и исправа о усаглашености са Правилником о електромагнетској компатибилности ("Сл. гласник РС", бр. 13/2010), Аргус А1000 или слично.	КОМ	5		
6	Детектор пожара, адресибилни, Вега комуникациони протокол, комбиновани (опто - термички), интегрисан изолатор кратког споја, детекција повећања температуре, интегрисан термички елемент који ради у А1Р и БС (могућност избора режима рад у истом детектору) температурној осетљивости, могућност закључавања детектора у подножју ради спречавања неауторизованог скидања елемената система, приказивање статуса елемента посредством две ЛЕД, адресирање са централног уређаја или ручно путем програматора, могућност тестирања магнетом, исправе о усаглашености са нормативима ЕН54-5, ЕН54-7 и ЕН54-17 и исправа о усаглашености са Правилником о електромагнетској компатибилности ("Сл. гласник РС", бр. 13/2010), Аргус А2000 или слично.	КОМ	2		
7	Подножје за адресибилни детектор пожара, исправа о усаглашености са Правилником о електромагнетској компатибилности ("Сл. гласник РС", бр. 13/2010), Аргус ЛАБ1000 или слично.	КОМ	7		
8	Ручни јављач пожара, адресибилни, Вега комуникациони протокол, црвено кућиште, могућност уградне и надградне монтаже, штитни поклопац за спречавање ненамерне активације ручног јављача (опција), ресетабилни елемент, дрсирање са централног уређаја или ручно путем програматора, исправе о усаглашености са нормативима ЕН54-11 и ЕН54-17 и исправа о усаглашености са Правилником о електромагнетској компатибилности ("Сл. гласник РС", бр. 13/2010), Аргус ВЦП100 или слично.	КОМ	4		
9	Линијски детектор пожара, конвенционални, са рефлексивним елементом, домет 50м, релејни излаз за стање аларма, релејни излаз за стање грешке, видни сноп за нивелацију линијског детектора, исправа о усаглашености са нормативом ЕН54-10, FFE FIRERAY 50R или слично.	КОМ	2		
10	Модул улазно/излазни, адресибилни, четри улазна и четри излазна канала, са изолатором, , исправа о усаглашености са нормативима ЕН54-17 и ЕН54-18 и исправа о усаглашености са Правилником о електромагнетској компатибилности ("Сл. гласник РС", бр. 13/2010), Аргус ВМИЦ404 или слично.	КОМ	1		
11	Сирена, конвенционална, црвена, два командна сигнала, 32 тона, ИП65, могућност унутрашње и спуљање монтаже, 106dB/1m, напајање 9-60V, потрошња струје од 4-41mA, исправа о усаглашености са нормативом ЕН54-3 И и исправа о усаглашености са Правилником о електромагнетској компатибилности ("Сл. гласник РС", бр. 13/2010), Klaxon Sonos PSS-0020 или слично.	КОМ	2		
12	Инсталациони телекомуникациони кабл J-H(St)H 1x2x0,8mm	М	250		
13	Инсталациони телекомуникациони кабл J-H(St)H 2x2x0,8mm FE180 E30	М	30		
14	Инсталациони енергетски кабл NHXH 3x1.5mm <sup>2</sup>	М	10		



15	Инсталационо крута цев без халогених елемената Ø16/11 и Ø20/16 (по метру)	м	150		
16	Инсталациона безхалогена канална кутија 20x20	м	10		
17	Обујмица са функцијом у пожару Е30 у комплету са анкером	ком	90		
18	Провера инсталације, програмирање, функционално испитивање, израда пратеће документације, упутства за рад, књиге догађаја, обука корисника и пуштање свих система у рад	комплет	1		
<b>УКУПНО СИГНАЛНЕ ИНСТАЛАЦИЈЕ</b>					
<b>РЕКАПИТУЛАЦИЈА СИГНАЛНЕ ИНСТАЛАЦИЈЕ</b>					
<b>А ПРОТИВПОЖАРНЕ ИНСТАЛАЦИЈЕ</b>					
<b>УКУПНО СИГНАЛНЕ ИНСТАЛАЦИЈЕ</b>					

<b>ТЕХНИЧКА СПЕЦИФИКАЦИЈА</b>					
<b>ТЕРМОТЕХНИЧКЕ ИНСТАЛАЦИЈЕ</b>					
опис радова		јед. мере	количина	јед. цена	цена
<b>9. ТЕРМОТЕХНИЧКЕ ИНСТАЛАЦИЈЕ</b>					
<b>А ИНСТАЛАЦИЈА СОЛАРНОГ ГРЕЈАЊА САНИТАРНЕ ВОДЕ</b>					
1	Испорука и монтажа соларних вакумских колектора (комплет 25 цеви) укупне површине $P \approx 4.2m^2$ , за прикључак на цеви $Cu\ 22 \times 1$ , енергетског учинка преко $750W/m^2$ .	ком	1		
2	Испорука и монтажа металне конструкције од кутијастих профила, носача соларних вакумских колектора за монтажу истих под углом од $55^\circ-60^\circ$ .	ком	1		
3	Испорука и монтажа соларног изолованог бојлера 200l, са једним измењивачем и помоћним монофазним електричним грејачем.	ком	1		
4	Испорука и монтажа циркулационе пумпе TP-25/8-180 $h=7\ m$ , $q=500l/h$ , произвођача HST или слична са везним и заптивним материјалом.	ком	1		
5	Испорука и монтажа затворене мембранске експанзионе посуде 8l.	ком	1		
6	Испорука и монтажа $Cu$ цеви $\varnothing\ 22 \times 1,0$ са свим фитинзима и пратећим материјалом за монтажу цевовода.	m	48,5		
7	Испорука и монтажа термоизолације цеви, цевном изолацијом од минералне вуне или другог изолационог материјала класе В1 запаљивости, обложене са алуминијумском фолијом $d \approx 20mm$ .	m	48,5		
8	Испорука и уградња сигурносног вентила $3/4"$ . Обрачун по комаду.	ком	2		
9	Испорука и уградња термо-манометара. Обрачун по ком.	ком	2		
10	Испорука и монтажа лоптастих вентила $3/4"$ са везним и заптивним материјалом. Обрачун по комаду.	ком	4		
11	Набавка, транспорт и монтажа вентила $3/4"$ - славине за пуњење и пражњење. Обрачун по комаду.	ком	1		
12	Набавка, транспорт и монтажа холендера $3/4"$ . Обрачун по комаду.	ком	4		
13	Испитивање и пуштање у рад система.	пауш.	1		
<b>Укупно</b>					
<b>УКУПНО ИНСТАЛАЦИЈА СОЛАРНОГ ГРЕЈАЊА САНИТАРНЕ ВОДЕ:</b>					
<b>Б КОТЛАРНИЦА</b>					
1	Набавка, испорука и уградња аутоматског котла на чврсто гориво - пелет, типа АУТОМАТИК А250, произвођача "КГХ Инжењеринг" или слично, следећих карактеристика: - инсталисана снага 250kW; - максимални радни притисак 4bar; - максимална радна температура $90^\circ C$ ; са припадајућим бункером капацитета 24h рада, пужним транспортером и електромоторним погоном. Обрачун по комаду.	ком	1		
2	Израда раздвојиве везе уградњом прирубница DN 20. Обрачун по комаду.	ком	1		
3	Израда раздвојиве везе уградњом прирубница DN25. Обрачун по комаду.	ком	2		

	опис радова	јед. мере	количина	јед. цена	цена
4	Израда раздвојиве везе уградњом прирубница DN32 Обрачун по комаду.	ком	2		
5	Израда раздвојиве везе уградњом прирубница DN80 Обрачун по комаду.	ком	6		
6	Димњача за прикључење котла на димњак, димензија $\varnothing 200 \times 3 \text{mm}$ , дужине сса 1.5m. Димњача је изолована минералном вуном дебљине 80mm у Ал лиму дебљине 0.5mm. Димњача поседује са доње стране отвор за чишћење са поклопцем. Геометрију димњаче прилагодити на лицу места. Обрачун по комаду.	ком	1,00		
7	Набавка, испорука и уградња изолованих пролазних сабирника полазне и повратне топле воде, топлотне снаге 250kW са прикључцима према пројекту. Обрачун по комаду.	ком	2,00		
8	Испорука и монтажа аутоматског допуњача воде 1/2". Подесиви, са манометром, филтером, ручном славином и неповратним вентилом. Обрачун по комаду.	ком	1,00		
9	Испорука и монтажа аутоматског филтера за омекшавање воде типа SWS56-10 произвођача Simplex или сличан, радног протока 0.4m <sup>3</sup> . У цену су урачунати аутоматски управљачки вентили, композитни танк за јонизујућу масу, јоноизмењивачка маса и соланка. прикључак 1/2 или 3/4". Обрачун по комаду.	ком	1,00		
10	Испорука и монтажа предфилтера омекшивача воде типа NW25 произвођача Centripug или сличан. У цену урачунати кућиште филтера са прикључцима 3/4", периви уложак финоће 100-150 $\mu$ . Обрачун по комаду.	ком	1,00		
11	Испорука и уградња одзрачног лонца 3/4 Обрачун по комаду.	ком	1		
12	Испорука и монтажа лоптастих вентила са везним и заптивним материјалом. Обрачун по комаду.				
	1/2"	ком	1		
	3/4"	ком	3		
	1"	ком	1		
	5/4"	ком	1		
	DN 50	ком	2		
	DN 80	ком	2		
13	Испорука и монтажа хидрорегулационих вентила са везним и заптивним материјалом. Обрачун по комаду.				
	1"	ком.	1		
	5/4"	ком.	1		
	DN 50	ком.	1		
	DN 80	ком.	1		
14	Испорука и монтажа циркулационе пумпе са везним и заптивним материјалом. Обрачун по комаду. UPS 40-120F, Q=5m <sup>3</sup> , h=6m, произвођача "grunfoss" или слична	ком	1		
	GHN 50-120F, Q=12m <sup>3</sup> , h=5m, произвођача "IMP" или слична	ком	1		
15	Испорука и монтажа цевовода са носећим, везним и заптивним материјалом. Обрачун по ml. DN 15	m	2,00		

опис радова	јед. мере	количина	јед. цена	цена	
DN 20	m	12,00			
DN 25	m	34,00			
DN 32	m	44,00			
DN 50	m	8,00			
DN 80	m	10,00			
16	Испорука и монтажа термоизолације цевовода у котларници, топловодног развода од и ка сабирницима, цевном изолацијом од минералне вуне или другог изолационог материјала класе В1 запаљивости, обложене са алуминијумском фолијом, d≈15mm.	m	20,00		
17	Испорука и уградња предизолованих цеви DN 50са свим пратећим материјалом. Обрачун по m1.	m	24,00		
18	Испорука и уградња предизолованих лукова DN 50 са свим пратећим материјалом. Обрачун по ком.	ком.	10,00		
18	Испорука и уградња термоскупљајућих спојница за предизоловане цеви DN 50 са свим пратећим материјалом. Обрачун по ком..	ком.	20,00		
19	Испорука и монтажа затворене мембранске експанзионе посуде 1". Обрачун по комаду. 100 l	ком	1		
20	Испорука и монтажа сигурносног вентила 3/4" са везним и заптивним материјалом,4 бара. Обрачун по комаду.	ком	2,00		
21	Испорука и монтажа трокраког мешног терморегулационог вентила са електромоторним погоном, DN 50, RV3-50/40/AV.3.220 произвођача "Auter" или сличан. Обрачун по комаду.	ком	1,00		
22	Испорука и монтажа микропроцесорског регулатора за клизно вођење температуре типа AMR202RGx произвођача "Auter" или сличан. Обрачун по комаду.	ком	1,00		
23	Испорука и монтажа потапајућег цевног сензора топлоте типа TSWx01 произвођача "Auter" или сличан са сензором типа pt1000. Обрачун по комаду.	ком	1,00		
24	Испорука и монтажа спољашњег сензора топлоте типа TSSx01 произвођача "Auter" или сличан са сензором типа pt1000. Обрачун по комаду.	ком	1,00		
25	Испорука и монтажа уређаја за ручно вођење електромоторног погона терморегулационог вентила RDV-2 произвођача "Auter" или сличан. Обрачун по комаду.	ком	1,00		
26	Испорука и монтажа косог хватача нечистоће за воду, са спојним и заптивним материјалом, DN 80. Обрачун по комаду.	ком	1,00		
			<b>Укупно</b>		
<b>УКУПНО КОТЛАРНИЦА:</b>					

	опис радова	јед. мере	количина	јед. цена	цена
<b>В</b>	<b>ИНСТАЛАЦИЈА КЛИМАТИЗАЦИЈЕ</b>				
1	Испорука и монтажа комплет клима коморе са командним електро-ормаром, синхро контролером и са припадајућим сензорима, термостатима, пресостатима, покретачима дампера и пригушивачима а све по детаљима из пројекта. Потисна страна: усисна , филтерска, рекуперациона, грејна, вентилаторска, Отсисна страна: усисна, филтерска, рекуперациона, излазна Следећих карактеристика: L=3500m <sup>3</sup> /h, dPext=450Pa, Qg=36kW	комплет	1		
2	Испорука и монтажа компактних РЗ вентилационих канала са везним и носећим материјалом. Обрачун по m <sup>2</sup> .	m <sup>2</sup>	55		
3	Испорука и монтажа равних и фазонских лимених вентилационих одсисних канала од поцинкованог челичног лима, укључујући прирубнице са везним и носећим материјалом. Спајање лимова извести помоћу двоструко повијеног шава и "мес" профила. Заптивање канала извести помоћу лепљиве траке или гуме. Обрачун по kg уграђеног лима.	kg	240,60		
4	Испорука и монтажа елемената за дистрибуцију ваздуха, дизне дугог домета и велике индукционе моћи DUKV 250, произвођача "Трох" или сличан. Обрачун по комаду.	ком	4		
5	Испорука и монтажа усисне и потисне противкишне решетке за ваздух светлог отвора 600x600mm, са рамом за монтажу. Обрачун по комаду.	ком	2		
6	Израда и испорука пожарно отпорне жалюзине (демпера) 900x600mm, типа ПОЖ 230, произвођача "VIS Companу" или сличног са електропокретачем и термоелементом, одговарајуће ватротпорности у складу са елаборатом противпожарне заштите. Обрачун по комаду.	ком	1		
7	Израда и испорука пожарно отпорне моторне клапне, 560x560mm, типа ПК-Е230, произвођача "VIS Companу" или сличног са електропокретачем и термоелементом, одговарајуће ватротпорности у складу са елаборатом противпожарне заштите. Обрачун по комаду.	ком	1		
8	Набавка и уградња украсне решетке одсисног канала димензија 900x600mm од поцинкованог челичног лима. Обрачун по комаду.	ком	1		
9	Испорука и монтажа трокраког мешног терморегулационог вентила са електромоторним погоном за вођење температуре клизно у односу на спољне утицаје са граничним термостатима, сензорима за воду и сигналним кабловима, RV3 - 32/16/AV.1/220, произвођача "Auter" или сличан . Обрачун по комаду.	ком	1		
10	Израда раздвојиве везе уградњом холендера DN32. Обрачун по комаду.	ком	2		
11	Испорука и монтажа трокраког мешног термостатског вентила за подно грејање 1 типа VTA 572 произвођача "Esbe" или сличан. Обрачун по комаду.	ком	1		

	опис радова	јед. мере	количина	јед. цена	цена
12	Испорука и монтажа циркулационе пумпе са везним и заптивним материјалом. Обрачун по комаду.				
	Star RS 25/6, Q=2m <sup>3</sup> , h=4m, произвођача "Wilo" или слична	ком	1		
	Star RS 30/8, Q=4m <sup>3</sup> , h=4m, произвођача "Wilo" или слична	ком	1		
13	Испорука и монтажа лоптастих вентила са везним и заптивним материјалом. Обрачун по комаду.				
	1"	ком	2		
	5/4"	ком	2		
14	Испорука и монтажа хидрорегулационих вентила са везним и заптивним материјалом. Обрачун по комаду.				
	1"	ком	1		
	5/4"	ком	0		
15	Испорука и уградња термо-манометара. Обрачун по комаду.	ком	4		
16	Испорука и монтажа цевног потапајућег термостата. Обрачун по комаду.	ком	1		
17	Испорука и уградња неповратног вентила 1". Обрачун по комаду.	ком	1		
18	Испорука и уградња одзрачног лонца. Обрачун по комаду.				
	1/2"	ком	6		
19	Испорука и монтажа рех/al/рех цеви 16/2 и комплет пратеће опреме и материјала за монтажу подних панела за подно грејање. Обрачун по m <sup>2</sup> .	m <sup>2</sup>	102,00		
20	Испорука и монтажа комплекта разделника и сабирника за подно грејање. Обрачун по кругу.	круг	7		
21	Припремно завршни радови: Припремни радови: Упоредивање инвестиционо техничке документације са стварно изведеним радовима Провера комплетности и исправности опреме Завршни радови: Завршни радови, проба на хладно, Проба на топло, регулација, Пробни погон са обуком особља за руковање и одржавање, детаљним упутствима за руковање и одржавање, технички пријем, обрачун и примопредаја изведених радова				
		комплет	1		
				Укупно	
<b>УКУПНО ИНСТАЛАЦИЈА КЛИМАТИЗАЦИЈЕ:</b>					
<b>РЕКАПИТУЛАЦИЈА</b>					
<b>А ИНСТАЛАЦИЈА СОЛАРНОГ ГРЕЈАЊА САНИТАРНЕ ВОДЕ</b>					
<b>Б КОТЛАРНИЦА</b>					
<b>В ИНСТАЛАЦИЈА КЛИМАТИЗАЦИЈЕ</b>					
<b>УКУПНО ТЕРМОТЕХНИЧКЕ ИНСТАЛАЦИЈЕ</b>					

<b>ТЕХНИЧКА СПЕЦИФИКАЦИЈА</b>				
<b>СПОРТСКА ОПРЕМА</b>				
<b>опис радова</b>	<b>јед. мере</b>	<b>количина</b>	<b>јед. цена</b>	<b>цена</b>
<b>10. СПОРТСКА ОПРЕМА</b>				
<b>А УГРАДНА ОПРЕМА</b>				
1	Набавка, транспорт и уградња висеће склопиве конструкције коша. Конструкцију израдити по свему према детаљима из пројекта и офарбати заштитном бојом. У цену је урачуната комплет израђена и постављена конструкција са плексиглас таблом, зглобним обручем и мрежицом. Обрачун по комаду.	ком	2	
			<b>Укупно</b>	
<b>УКУПНО УГРАДНА ОПРЕМА:</b>				
<b>Б ОСТАЛА ОПРЕМА</b>				
1	Набавка, транспорт и уградња металних голова за рукомет у боји према избору наручиоца. Голове анкерисати машинским шрафовима и челичним типловима за зидове без оштећивања спортског пода. Обрачун по комаду.	ком	2	
2	Набавка, транспорт и уградња заштитних плетених мрежа, окца 12 x 12cm, са носећим гајтаном 4mm, облика према детаљу из пројекта. Над светларником, 28m2	ком	1	
	Над трибинама 210m2	ком	1	
	Мрежа за голове за рукомет без застора	ком	2	
3	Набавка, транспорт и испорука сталака за одбојку са мрежом и затегама. Обрачун по комплету.	комплет	1	
4	Набавка, транспорт и монтажа клупа за свлачионице са чивилуцима. Обрачун по комаду.	ком	6	
			<b>Укупно</b>	
<b>УКУПНО ОСТАЛА ОПРЕМА:</b>				
<b>РЕКАПИТУЛАЦИЈА</b>				
<b>А УГРАДНА ОПРЕМА</b>				
<b>Б ОСТАЛА ОПРЕМА</b>				
<b>УКУПНО СПОРТСКА ОПРЕМА</b>				

<b>ТЕХНИЧКА СПЕЦИФИКАЦИЈА</b>					
<b>СИГНАЛНЕ ИНСТАЛАЦИЈЕ</b>					
<b>опис радова</b>	<b>јед. мере</b>	<b>количина</b>	<b>јед. цена</b>	<b>цена</b>	
<b>12. ОСТАЛИ РАДОВИ</b>					
1	Набавка, транспорт и монтажа стандардних апарата за гашење пожара. Обрачун по ком уграђених апарата.				
	тип S-9, пуњен прахом, 9kg	ком	6		
	тип CO2, 5kg	ком	1		
2	Привесци за кључеве са плочицама за обележавање				
	комплет привезака	комплет	3		
	комплет плочица за обележавање врата	комплет	1		
3	Набавка, транспорт и монтажа заштитних челична мрежа за осветна тела у сали са челичним типловима, дим. 150 x 150cm. Обрачун по ком уграђених мрежа.	ком	16		
				<b>Укупно</b>	
<b>УКУПНО ОСТАЛО:</b>					
<b>РЕКАПИТУЛАЦИЈА</b>					
<b>12. ОСТАЛИ РАДОВИ</b>					
<b>УКУПНО ОСТАЛИ РАДОВИ</b>					



<b>ТЕХНИЧКА СПЕЦИФИКАЦИЈА</b>					
<b>СПОЉНО УРЕЂЕЊЕ</b>					
<b>опис радова</b>		<b>јед. мере</b>	<b>количина</b>	<b>јед. цена</b>	<b>цена</b>
<b>11. РАДОВИ НА СПОЉНОМ УРЕЂЕЊУ ТЕРЕНА</b>					
<b>А ИНТЕРНА САОБРАЋАЈНИЦА (ПРОТИВПОЖАРНИ ПУТ)</b>					
1	Рушење горњег строја асфалтног тротоара. Обрачун по m2	m2	120,00		
2	Рушење горњег строја асфалтне интерне саобраћајнице. Подтло санирати и нивелисати све неравнине. Обрачун по m2	m2	163,00		
3	Сечење асфалта, асфалтног тротоара постојећег фудбалског терена у линији. Обрачун по m.	m	28,00		
4	Машински широки ископ земље до III категорије за интерну саобраћајницу и паркинг места. Ископ извести према пројекту и датим kotaма. Бочне стране правилно одсећи, а дно нивелисати. Ископану земљу пребацити на привремену градилишну депонију. Обрачун по m3 ископа у збијеном стању.	m3	296,50		
5	Утовар и одвоз вишка ископа на градску депонију, уз претходно насипање и нивелисање по потреби по терену. Обрачун по m3 материјала у збијеном стању.	m3	296,50		
6	Набијање подтла за интерну саобраћајницу и асфалтне површине до потребне збијености дефинисане правилником, уз контролу постигнуте збијености. Обрачун по m2.	m2	784,00		
7	Израда тампонског слоја интерне саобраћајнице од каменог агрегата 0-63mm, просечне дебљине d=20cm. MS=6kN/cm <sup>2</sup> . Тампонски слој насути у слојевима, набити и фино испланирати по висини са толеранцијом +/- 2cm. Обрачун по m3.	m3	156,80		
8	Израда носивог слоја интерне саобраћајнице од каменог агрегата 0-31.5mm, просечне дебљине d=13cm. MS=7kN/cm <sup>2</sup> . Тампонски слој насути у слојевима, набити и фино испланирати по висини са толеранцијом +/- 2cm. Обрачун по m3.	m3	101,92		
9	Израда застора интерне саобраћајнице, BNS 22, дебљине d=7cm. Обрачун по m2.	m2	784,00		
10	Уградња ивичњака од ливеног бетона димензија висине 12cm и ширине 18cm, на траси интерне саобраћајнице, око тротоара хале, према пројекту. Обрачун по m1.	m1	105,00		
11	Уградња равних ивичњака од ливеног бетона димензија висине до 25cm и ширине 7cm, на споју постојећег спортског терена и новопроектваног пожарног пута, и прилазима паркингу према пројекту. Обрачун по m1.	m1	50,50		

опис радова	јед. мере	количина	јед. цена	цена
12 Обележавање паркинг места на равној површини, 10 места. Обрачун све обележено.	комплет	1,00		
Укупно				
<b>УКУПНО ИНТЕРНА САОБРАЋАЈНИЦА (ПРОТИВПОЖАРНИ ПУТ):</b>				
<b>Б ПЛАТОИ И ТРОТОАРИ</b>				
1 Комбиновани ископ земље до III категорије за тротоар око објекта (85% машински, 15% ручни). Ископ извести према пројекту и датим kotaма. Бочне стране правилно одсећи, а дно нивелисати. Ископану земљу пребацити на привремену градилишну депонију. Обрачун по m3 ископа у збијеном стању.	m3	26,75		
2 Утовар и одвоз вишка ископа на градску депонију, уз претходно насипање и нивелисање по потреби по терену. Обрачун по m3 материјала у збијеном стању.	m3	26,75		
3 Набавка и разастирање комплетног тампонског слоја од шљунка, мин d=10cm, за тротоар око објекта, MS=2.5kN/cm <sup>2</sup> . Тампонски слој насути у слојевима, набити и фино испланирати по висини са толеранцијом +/- 2cm. Обрачун по m3 уграђеног тампона.	m3	20,15		
4 Израда бетонских стаза (тротоара и платоа) бетоном МБ20, d=10cm. Обрачун по m2	m2	214,00		
Укупно				
<b>УКУПНО ПЛАТОИ И ТРОТОАРИ:</b>				
<b>В ОСТАЛО</b>				
1 Геодетско снимање свих подземних водава и инсталација приликом њиховог постављања са картирањем водава на кат. плановима водава и издавањем потврде катастра водава. Ценом обухватити водовод са хидрантском мрежом, канализацију и енергетски кабл.	комплет	1,00		
Укупно				
<b>УКУПНО ОСТАЛО:</b>				
<b>РЕКАПИТУЛАЦИЈА</b>				
<b>А ИНТЕРНА САОБРАЋАЈНИЦА (ПРОТИВПОЖАРНИ ПУТ)</b>				
<b>Б ПЛАТОИ И ТРОТОАРИ</b>				
<b>В ОСТАЛО</b>				
<b>УКУПНО РАДОВИ НА СПОЉНОМ УРЕЂЕЊУ ТЕРЕНА:</b>				

# РЕКАПИТУЛАЦИЈА

1. ПРИПРЕМНО-ЗАВРШНИ РАДОВИ
2. РАДОВИ НА ИЗРАДИ ТЕМЕЉА И ПОДНЕ ПЛОЧЕ
3. РАДОВИ НА ИЗРАДИ МОНТАЖНЕ КОНСТРУКЦИЈЕ ХАЛЕ
4. УНУТРАШЊИ ГРАЂЕВИНСКИ РАДОВИ
5. ЗАНАТСКИ РАДОВИ

Укупно архитектонско-грађевински радови (без ПДВ):

6. ИНСТАЛАЦИЈЕ ВОДОВОДА И КАНАЛИЗАЦИЈЕ
7. ЕЛЕКТРИЧНЕ ИНСТАЛАЦИЈЕ
8. СИГНАЛНЕ ИНСТАЛАЦИЈЕ
9. ТЕРМОТЕХНИЧКЕ ИНСТАЛАЦИЈЕ
10. СПОРТСКА ОПРЕМА
11. СПОЉНО УРЕЂЕЊЕ
12. ОСТАЛИ РАДОВИ

Укупно радови на инсталацијама, уградњи опреме и спољном уређењу (без ПДВ):

Укупно сви радови без ПДВ-а

Укупно ПДВ

Укупно сви радови са ПДВ-ом

НАПОМЕНА: Ценом обухватити сав потребан рад, материјал, механизацију и опрему неопходне да би се позиције из техничке спецификације могле реализовати комплетно ( у потпуности ).

Понуђач: \_\_\_\_\_